

TECHNOLOGIE	Nom :	Classe :	DATE : / /
S2-2. 3 Les assemblages thermiques	La soudure sous protection gazeuse		S2. La réparation en carrosserie

1. Les différents procédés de soudage

Le soudage MIG-MAG est un procédé de soudage semi-automatique. La fusion des métaux est obtenue par l'énergie calorifique (thermique) dégagée par un arc électrique qui éclate dans une atmosphère de protection entre un fil électrode fusible et les pièces à assembler.

- **L'arc électrique s'établit soit:**

Dans une atmosphère **inerte** :

Le procédé MIG utilise un gaz neutre qui ne réagit pas avec le métal fondu (argon ou argon + hélium) Le gaz est injecté en continu sur l'arc afin d'isoler complètement le métal en fusion de l'air ambiant

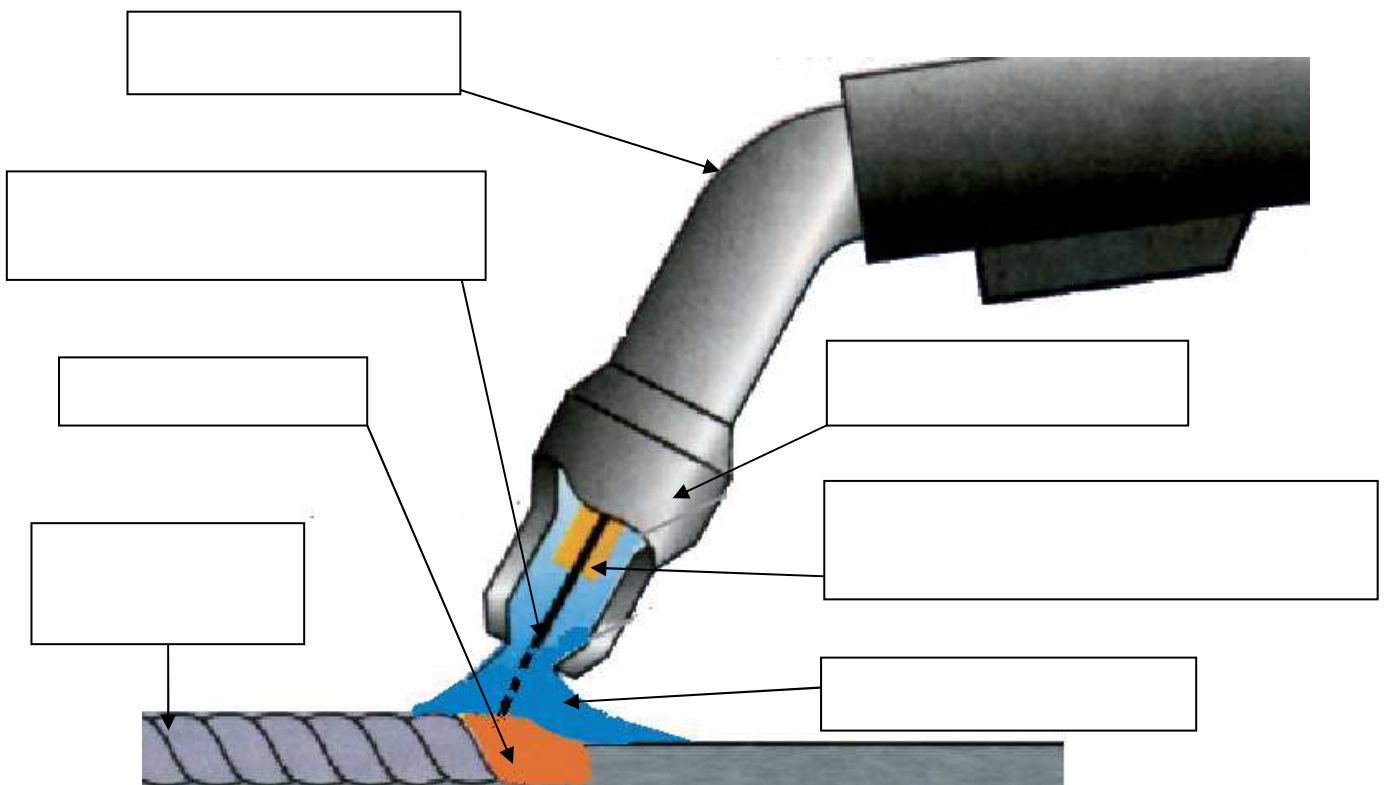
Dans une atmosphère **active** :

Le procédé MAG utilise un gaz actif qui favorise la pénétration de la soudure (argon + dioxyde de carbone) Le gaz est injecté en continu sur l'arc afin d'isoler complètement le métal en fusion de l'air ambiant.

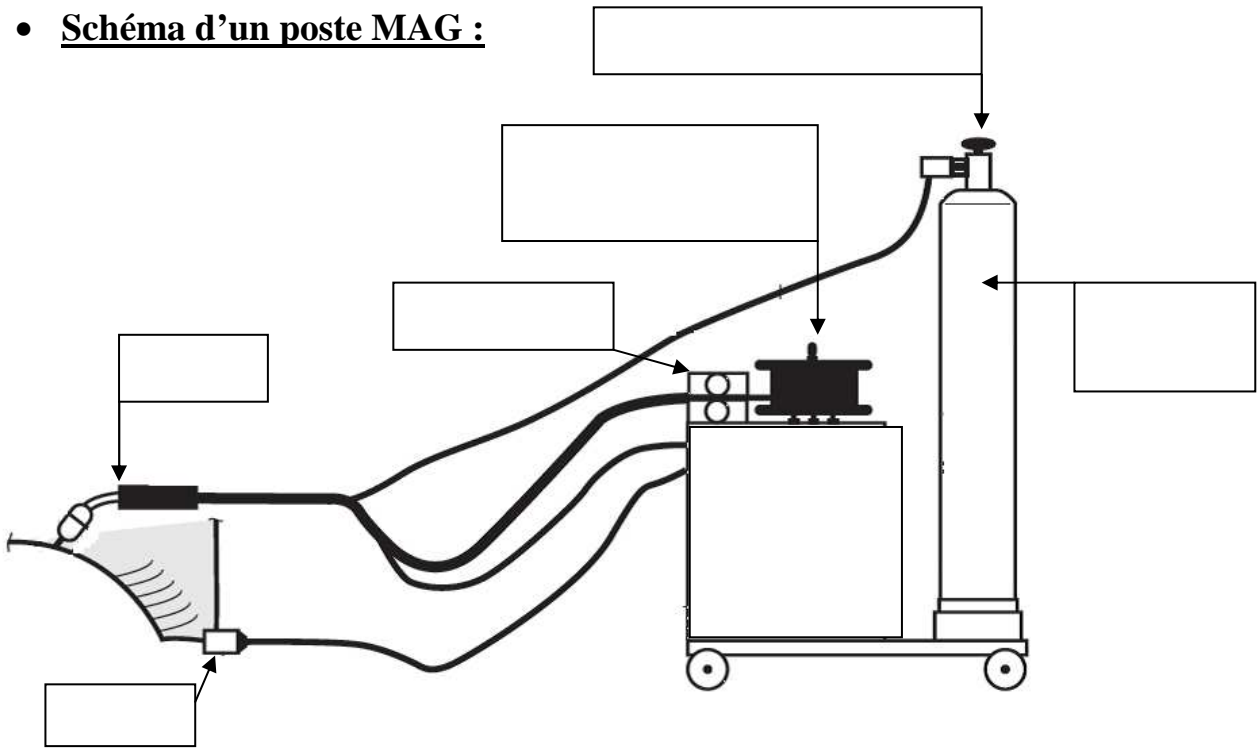


En réparation automobile nous utilisons des postes semi-automatiques du type : M.A.G. et non M.I.G. comme cela se dit couramment.

2. Composition d'un poste à souder

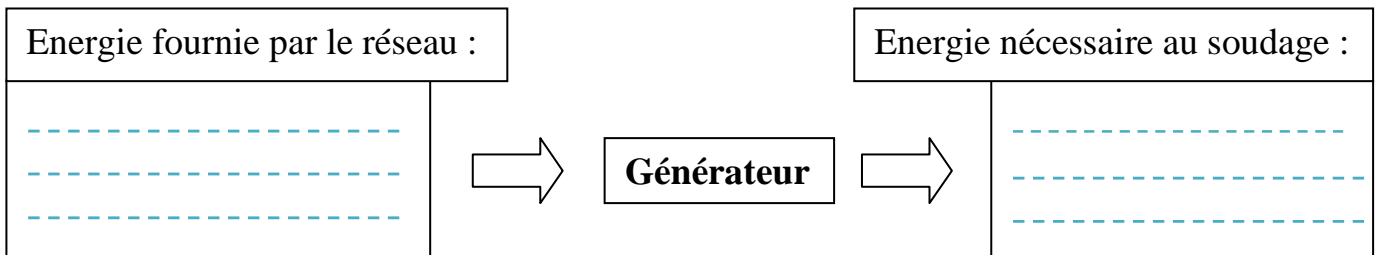


- **Schéma d'un poste MAG :**



- **Le générateur de soudage :**

Le générateur de soudage transforme l'énergie électrique fournie par le réseau :



- **Le détendeur débitmètre**

Indique le débit du gaz en :

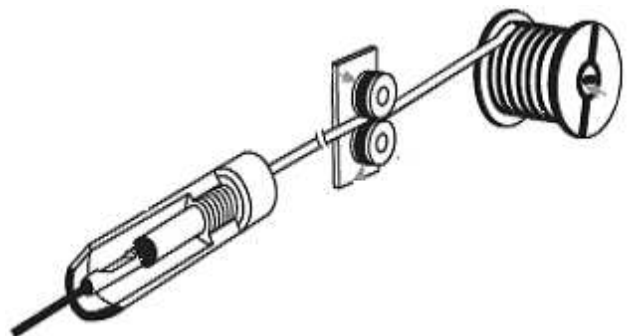
Indique la quantité de gaz restant dans la bouteille en :



- **Le dévidoir :**

Régler le frein de la bobine afin d'éviter son déroulement.

Régler la pression sur les galets pour les faire patiner en serrant le fil entre deux doigts.



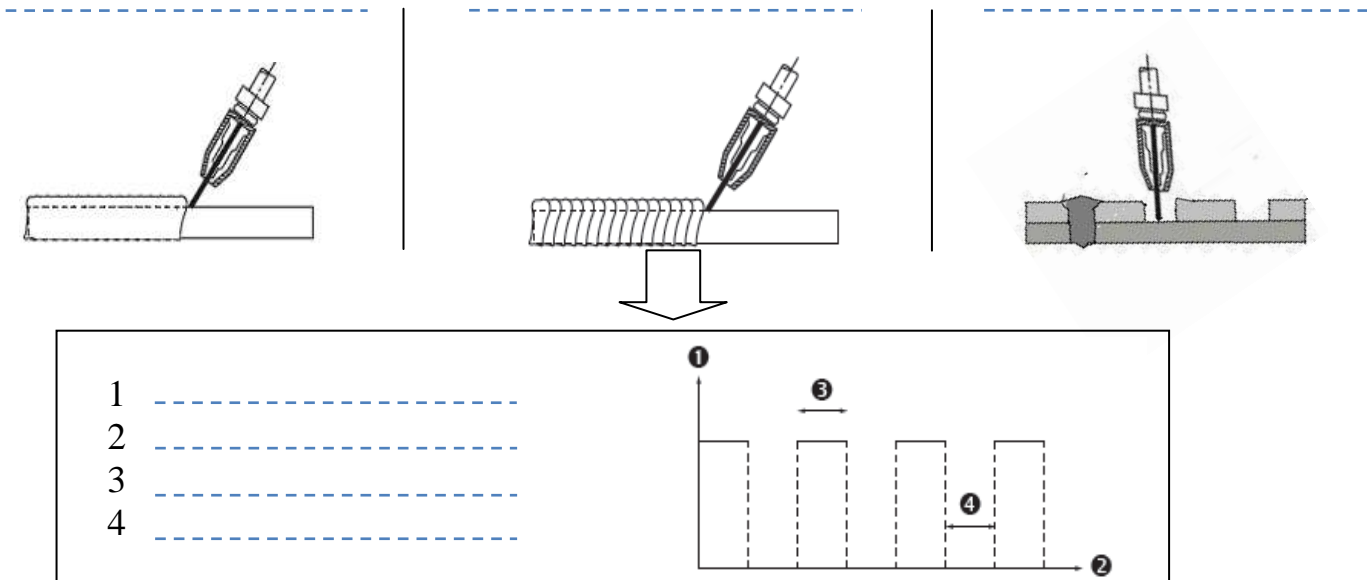
Le diamètre du fil doit correspondre

3. Utilisation du poste MAG

- Régler le poste de soudage en fonction de l'épaisseur des tôles à souder :

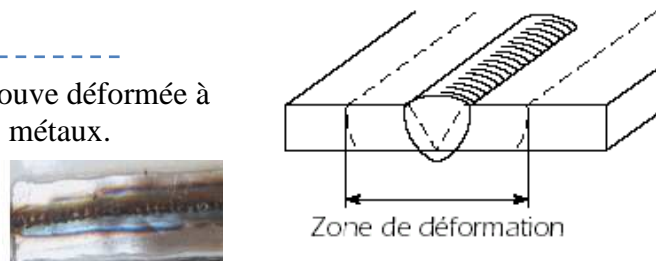


- Les différentes méthodes de soudage

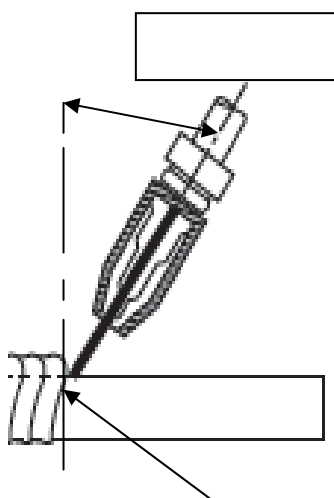


- La Z.A.T

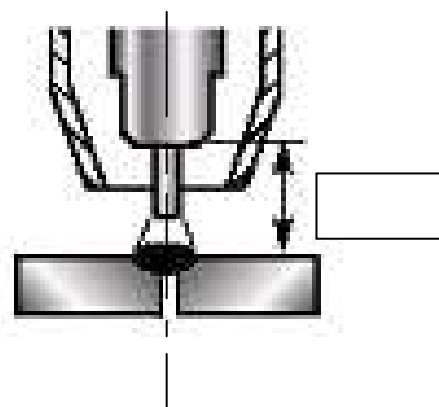
(ou appelée zone de déformation), est une zone qui se trouve déformée à cause des fortes températures dégagées par la fusion des métaux.



- La position de soudage



Le fil fusible doit s'appuyer sur le dernier point afin d'éviter de produire un trou.



Le fil fusible doit être dans le même axe de symétrie que la zone de soudure.

4. La sécurité

- Pour l'intervenant

Le rayonnement de l'arc émet des radiations ultraviolettes et infrarouges qui peuvent provoquer des problèmes oculaires et des rougeurs de la peau.



- Pour le véhicule

5. L'entretien du poste à souder

A chaque fin d'utilisation du poste de soudage, il est nécessaire de démonter la buse, afin de nettoyer l'intérieur de celle-ci ainsi que le tube contact à l'aide d'un chiffon sec. Puis pulvériser un aérosol anti-adhérence soudure (produit gras qui empêche que les projections ne se collent).



6. Analyser les défauts de soudure :

Défauts	Causes	Solutions
<p>Manque de pénétration</p>		
<p>Pénétration trop importante</p>		
<p>Porosités grossières et denses</p>		
<p>Cordon bombé</p>		
<p>Manque de métal</p>		