



# Concours Général 2007

publié le 06/06/2007 - mis à jour le 25/06/2010

## Epreuve pratique

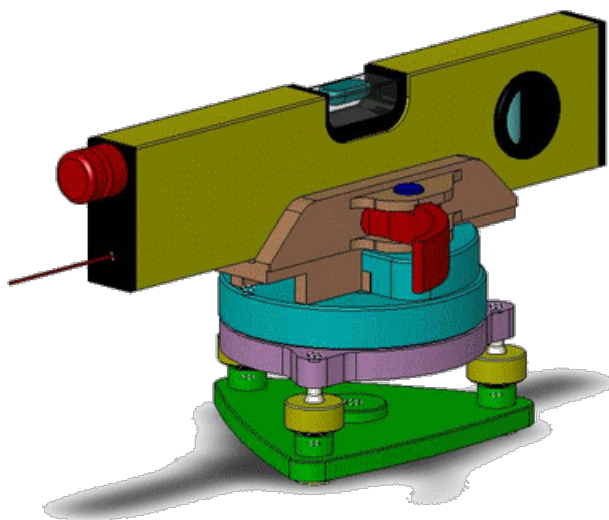
---

*Descriptif :*

Epreuve pratique

---

### Support de laser



Téléchargement : fichier Zip de 11,3 Mo



Académie  
de Poitiers

Avertissement : ce document est la reprise au format pdf d'un article proposé sur l'espace pédagogique de l'académie de Poitiers.

Il ne peut en aucun cas être proposé au téléchargement ou à la consultation depuis un autre site.