

## PORTEFEUILLE "HERON"

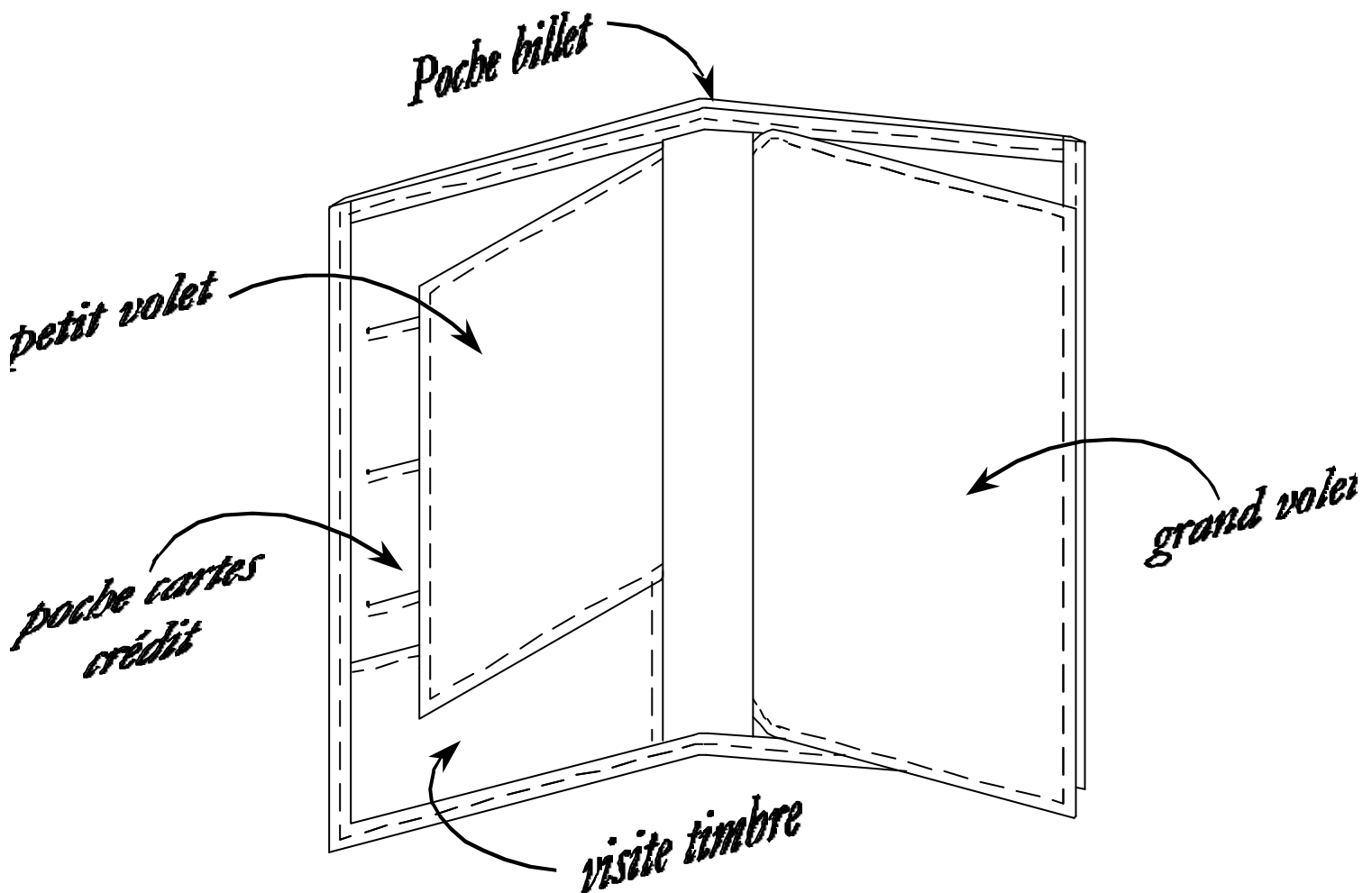


### Descriptif

Article de petite maroquinerie, il convient aussi bien au masculin qu'au féminin.

De dimension 150 X 110 plié, ce portefeuille se loge facilement dans une poche au dans un sac.

Cet article permet de transporter et de protéger divers papiers personnels tels que carte d'identité, cartes de crédit, timbres, tickets, photos, des billets...



### Fonction technique

Ce portefeuille est entièrement rebordé.

On a :

A gauche,

- Une poche cartes crédit comportant 3 ouvertures cachées par le petit volet
- En bas, une petite visite timbre

A droite,

- une fenêtre cachée par le grand volet
- L'ensemble des éléments est maintenu par le corps formant la poche billet

# SOMMAIRE

<i>Descriptif et fonction technique.....</i>	<i>Page 1/13</i>
<i>Sommaire.....</i>	<i>Page 2/13</i>
<i>Fiche technique de définition, fournitures, matériels et outillages.....</i>	<i>Page 3/13</i>
<i>Nomenclature.....</i>	<i>Page 4/13</i>
<i>Dessin de construction.....</i>	<i>Page 5/13</i>
<i>Dessin technique.....</i>	<i>Page 6/13</i>
<i>Fiche de coupe et préparation.....</i>	<i>Page 7/13</i>
<i>Fiche refente parage.....</i>	<i>Page 8/13</i>
<i>Analyse du produit.....</i>	<i>Page 9/13</i>
<i>Gamme opératoire.....</i>	<i>Pages 10/13, 11/13, 12/13, 13/13</i>

## ***Fiche technique de définition***

**COUPE**: emportes pièces série 301

**REFENTE – PARAGE** : VOIR fiche de coupe

**COMPOSTAGE ou MARQUAGE** : sur le corps

### **TEINTURE DES TRANCHES :**

- Fentes ouverture poche cartes crédit
- Bande à cheval
- Fenêtre grand volet
- Fenêtre petit volet
- Fenêtre

**MONTAGE**: tous les rebords sont de 5 mm finis

### **PIQURE :**

- Longueur du point par cm : 4 points/cm
- Distance du bord : 2,5 mm

## ***Fiche technique fournitures et matériels***

### **FOURNITURES**

#### ***Matière :***

Peau : porc, chèvre ou veau

Doublure : Péga

Rhodoï d

#### ***Autres fournitures***

Colle néoprène

Teinture

Fil polyester N° 81

### **MATERIELS ET OUTILLAGES**

Presse à découper + emporte pièces Série 301

Machine à refendre

Machine à parer



Machine à composter

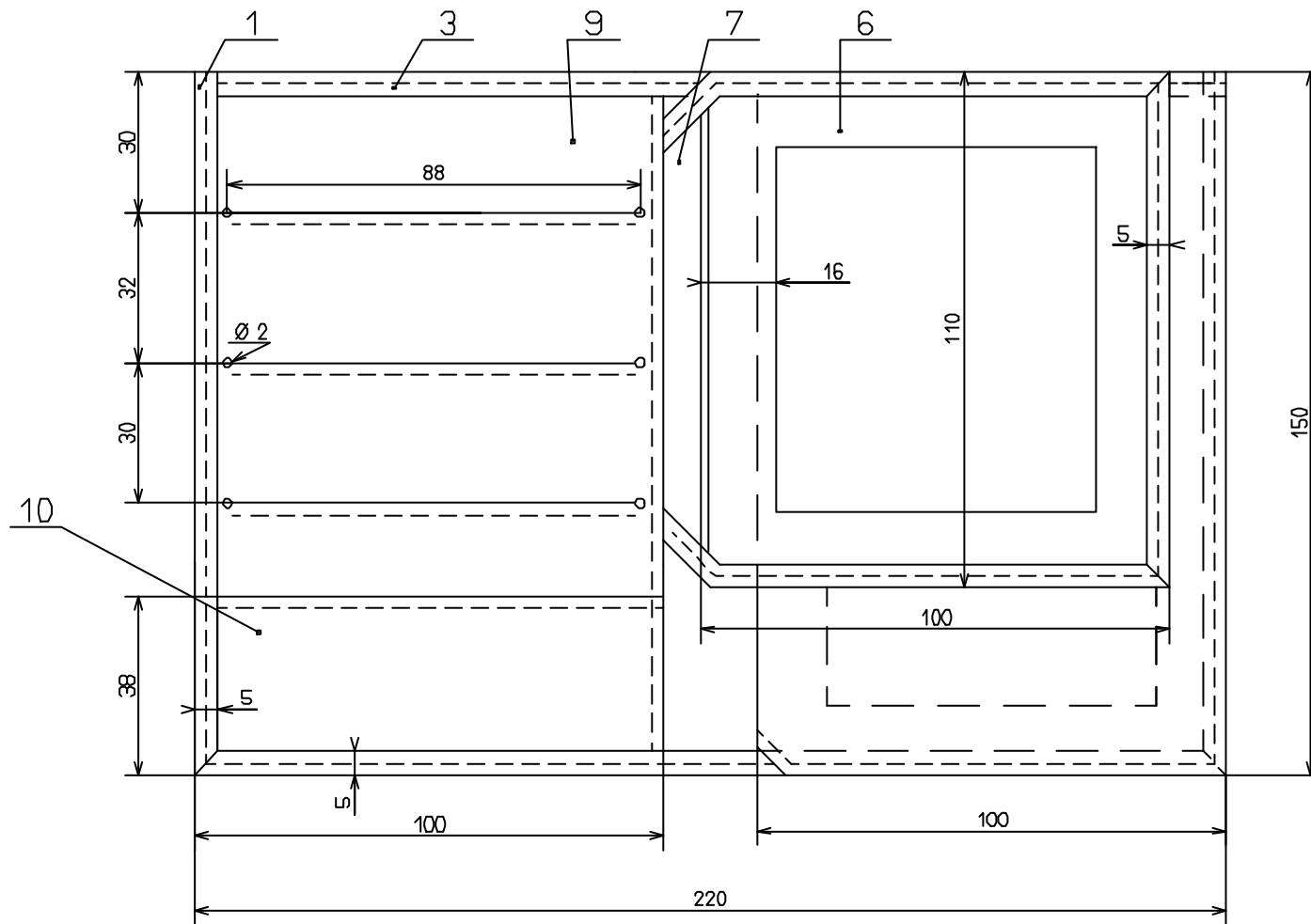
Piqueuse plate

Piqueuse pilier ou canon Aiguille LR N° 100

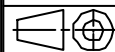
Brûle fils

Petit outillage individuel

15	1	Transparent petit volet	Rhodoï d	
14	1	Transparent grand volet		
13	1	Transparent fenêtre		
12	1	Doublure poche	Péga	
11	3	Retenues cartes crédit		
10	1	Visite timbre	Peau	
9	1	Poche cartes crédit		
8	1	Fenêtre petit volet		
7	1	Petit volet		
6	1	Fenêtre grand volet		
5	1	Grand volet		
4	1	Fenêtre		
3	1	Bande à cheval		
2	1	Plaque		
1	1	Corps		
<b>Rp</b>	Nb	DESIGNATION	MATIERE	OBSERVATIONS
 <b>NOMENCLATURE PORTEFEUILLE « héron »</b> 				



Echelle :  
1:1



A3

PORTEFEUILLE "heron"

Lycee S. Signoret

Dessin de construction

Dessiné par :  
or

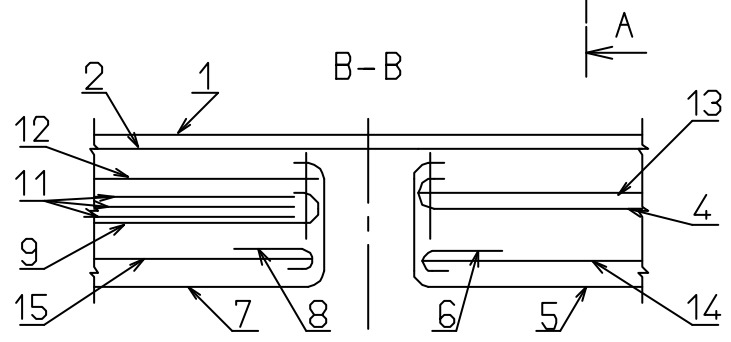
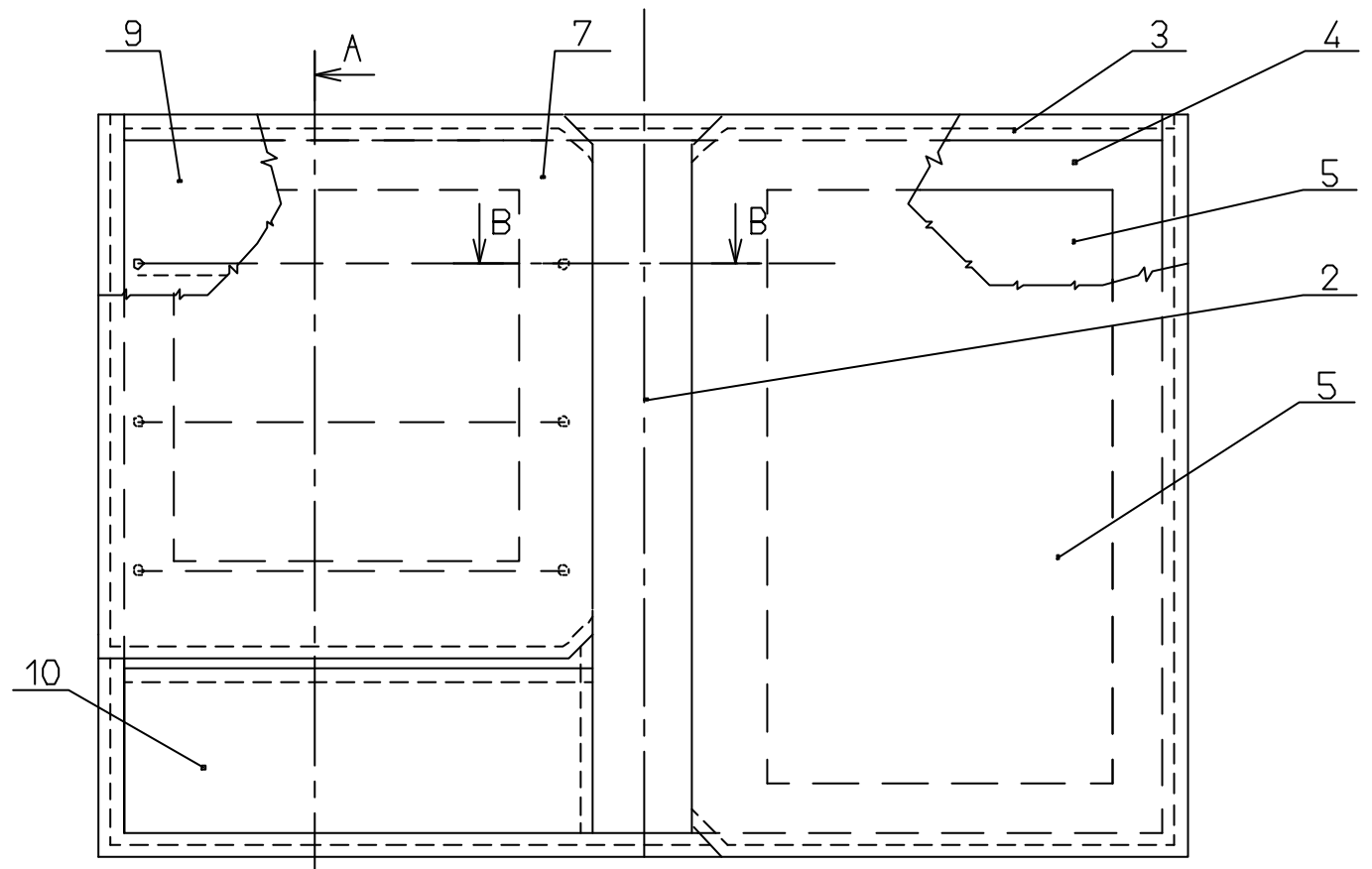
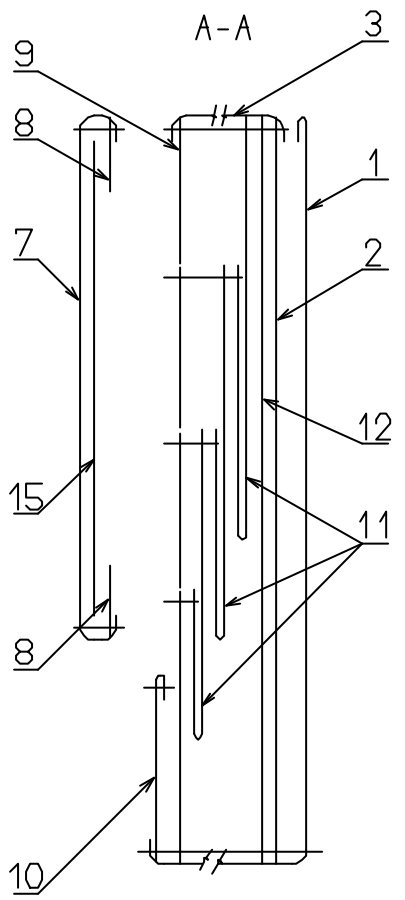
Manoquin/erle

/dostech/dc.des

Page 5/13

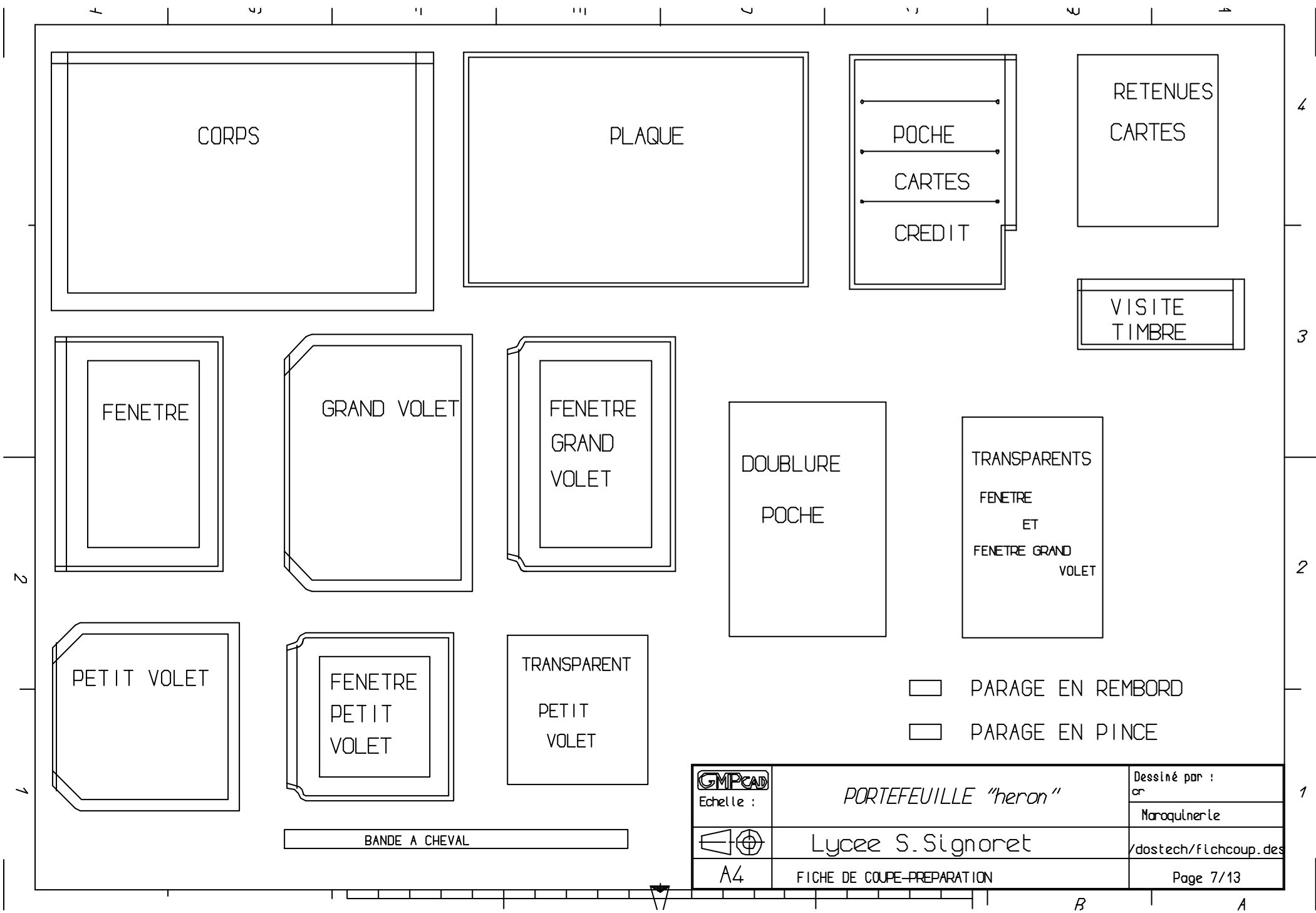
B

A



	PORTEFEUILLE "heron"	Dessiné par :
		cr
Echelle : 1:1	Lycee S. Signoret	Manaqulnerle
	Dessin technique	/dostech/dt.des
A3		Page 6/13

B A

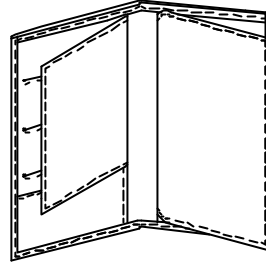


 Echelle :	PORTEFEUILLE "heron"	Dessiné par : or
	Lycee S. Signoret	Managulierle /dastech/fichcoup.des
A4	FICHE DE COUPE-PREPARATION	Page 7/13

# FICHE DE PREPARATION



## PORTEFEUILLE "HERON"



### REFENTE ET PARAGE

10	1	VISITE TIMBRE		6,5/10	6	5	0
9	1	POCHE CARTES CREDIT		6,5/10	6	5	0
8	1	FENETRE PETIT VOLET		6,5/10	6	5	0
7	1	PETIT VOLET		6,5/10	6	5	0
6	1	FENETRE GRAND VOLET		6,5/10	6	5	0
5	1	GRAND VOLET	peau	7/10	6	5	0
4	1	FENETRE		6,5/10	6	5	0
3	1	BANDE A CHEVAL		4/10			
2	1	PLAQUE		7/10		5	0
1	1	CORPS		8/10	10 6		
Rp	Nb	Désignation	Matière	REFENTE.	Long	Long	Epais.
					<b>Parage Rembord</b>	<b>Parage pince</b>	

N.B. Une tolérance de  $\pm 1/10$  de mm est acceptée



**Produit : PORTEFEUILLE**  
« HÉRON »



Référence : 301  
Quantité : 4

MODE DE LANCEMENT

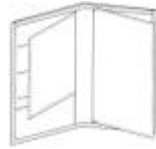
## CONDITIONS TECHNOLOGIQUES

Matières d'œuvre	Type de point	Machine	Nbre/cm	Equipement	Outillage	Temps
Peau	301	Canon	4	Guide margeur	Ciseaux	Alloué :
Péga		Plate				Passé :
Rhodoïd		Pilier				

N°	OPERATIONS	Tps	Schémas	Directives C
1	Encoller : Poche cartes crédit 1 <sup>ère</sup> retenue carte			En filet ou double face Au bord de la fente du bas
2	Coller : 1 <sup>ère</sup> retenue carte sur poche cartes crédit			Aux pointages 2 points d'arrêt
3	Piquer : 1 <sup>ère</sup> retenue carte sur poche cartes crédit			
4	Encoller : Poche cartes crédit 1 <sup>ère</sup> retenue carte			En filet ou double face Au bord de la fente milieu
5	Plier et coller 1 <sup>ère</sup> retenue carte sur poche cartes crédit			
6	Encoller : 2 <sup>ème</sup> retenue carte			En filet ou double face
7	Coller 2 <sup>ème</sup> retenue carte sur 1 <sup>ère</sup> retenue carte			
8	Piquer : 2 <sup>ème</sup> retenue carte sur poche cartes crédit			Aux pointages 2 points d'arrêt
9	Encoller : Poche cartes crédit 2 <sup>ème</sup> retenue carte			En filet ou double face Au bord de la fente du haut
10	Plier et coller 2 <sup>ème</sup> retenue carte sur poche cartes crédit			
11	Encoller : 2 <sup>ème</sup> retenue 3 <sup>ème</sup> retenue carte			En filet ou double face
12	Coller 3 <sup>ème</sup> retenue carte sur 2 <sup>ème</sup> retenue carte			
13	Piquer : 3 <sup>ème</sup> retenue carte sur poche cartes crédit			Aux pointages 2 points d'arrêt
14	Encoller : Poche cartes crédit 3 <sup>ème</sup> retenue carte			Dessin technique A-A En haut de la poche cartes crédit En filet ou double face

**Produit : PORTEFEUILLE**  
« HÉRON »



Référence : 301  
Quantité : 4

MODE DE LANCEMENT

N°	OPERATIONS	Tps	Schémas	Directives C
15	Plier et coller 3 <sup>ème</sup> retenue carte sur poche cartes crédit			Dessin technique A-A
16	Encoller haut rembord visite timbre			
17	Remborder haut visite timbre			
18	Piquer : Haut pochette timbre			
19	Fileter haut visite timbre			
20	Encoller : Visite timbre Poche cartes crédit			En filet Sur 3 côtés
21	Poser visite timbre sur poche cartes crédit			
22	Encoller rembord Visite timbre et poche cartes crédit			
23	Remborder côté visite timbre et poche cartes crédit			
24	Encoller : Poche cartes crédit doublure poche			En filet Sur le tour
25	Coller doublure poche sur poche cartes crédit			Bord à bord
26	Encoller : Fenêtre petit volet Transparent petit volet			En filet (2mm max.)
27	Coller transparent petit volet sur fenêtre petit volet			Centrer et positionner au bord du parage rembord
28	Encoller : Fenêtre grand volet Transparent grand volet			En filet (2mm max.)
29	Coller transparent grand volet sur fenêtre grand volet			Centrer et positionner au bord du parage rembord
30	Encoller : Fenêtre Transparent fenêtre			En filet (2mm max.)
31	Coller transparent fenêtre sur fenêtre			Centrer et positionner au bord du parage rembord
32	Encoller : Rembord Haut corps Rembord fenêtre petit volet Rembord fenêtre grand volet Rembord fenêtre			
33	Remborder : Haut corps Côté fenêtre petit volet Côté fenêtre grand volet Côté fenêtre			

Nom :

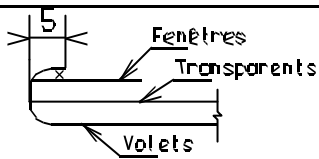
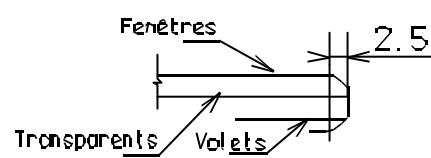
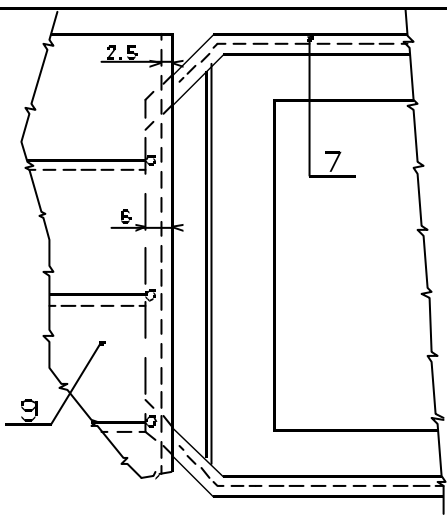
Date :

**Produit : PORTEFEUILLE**  
« HÉRON »



Référence : 301  
Quantité : 4

MODE DE LANCEMENT

N°	OPERATIONS	Tps	Schémas	Directives C
34	Fileter les rebords : Haut corps Côté fenêtre petit volet Côté fenêtre grand volet Côté fenêtre			Filet double
35	Encoller : Fenêtre petit volet Petit volet Fenêtre grand volet Grand volet			sur 3 côtés En filet
36	Coller : Fenêtre petit volet sur petit volet Fenêtre grand volet sur grand volet			
37	Encoller rebords : Petit volet Grand volet			
38	Remborder : Petit volet Grand volet			
39	Piquer sur 3 côtés : Petit volet Grand volet			2 points d'arrêt début et fin
40	Fileter rebords : Petit volet Grand volet			Simple et double
41	Encoller : Petit volet Poche cartes crédit			En filet
42	Coller : Petit volet sur poche carte crédit			

Nom :

Date :

**Produit : PORTEFEUILLE**  
« HÉRON »



Référence : 301  
Quantité : 4

MODE DE LANCEMENT

N°	OPERATIONS	Tps	Schémas	Directives C
43	Encoller : Grand volet Fenêtre			En filet
44	Coller : Grand volet sur fenêtre			
45	Piquer : Côté poche cartes crédit Côté rebord fenêtre			
46	Encoller sur 3 côtés : Poche cartes crédit Plaque			En filet
47	Coller : Poche cartes crédit sur plaque			Bord à bord
48	Encoller sur 3 côtés : Fenêtre Plaque			En filet En filet
49	Coller : Fenêtre sur plaque			Bord à bord
50	Encoller : Bande à cheval Plaque			En plein En haut de la plaque et en filet
51	Poser bande à cheval sur plaque			
52	Piquer bande à cheval			
53	Fileter Bande à cheval			Simple et double
54	Encoller sur 3 côtés : Plaque Corps			En filet En filet
55	Monter en forme (en bateau) plaque sur corps			
56	Surtailler le rebord du corps (si besoin)			5 mm fini
57	Encoller rebords du corps			
58	Reborder le corps			
59	Piquer le tour du corps			
60	Fileter rebords du corps			point à cheval + 3 points d'arrêt début et fin
61	Contrôler et exécuter finitions			