

Chemise Coucou 2004-2005

Sommaire Dossier technique



✂ Sommaire	1/12
✂ Descriptif du modèle	2/12
✂ Cahier des charges	3/12
✂ Nomenclature	4/12
✂ Dossier de définition	5/12
✂ Gamme opératoire	6/12 7/12 8/12 9/12 10/12 11/12
✂ Dessin technique d'ensemble	12/12

Chemise Coucou 2004-2005

Famille de produit :

Sur-chemise

Taille d'étude : 38

Gamme de taille : 38-46

Taille moyenne de vente prévue
38-46

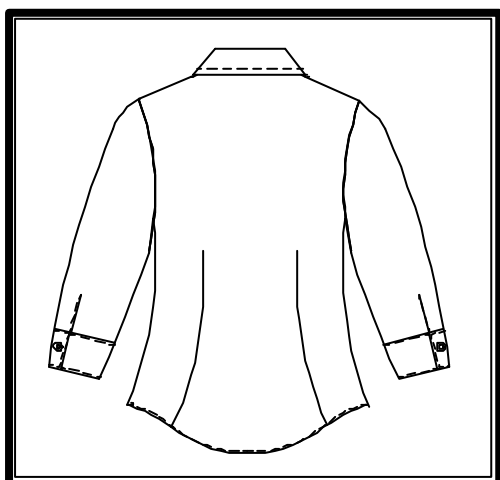
Objectif quantité :

1 par élève

Vue de face



Vue de dos



Descriptif du modèle

Devant :

Ouvert sur le milieu à l'aide d'une fermeture à glissière apparente, insérée entre les devants et les parementures rapportées.

Il est muni d'une poche poitrine plaquée laissée à l'initiative des élèves sur le devant gauche.

Il possède 1 pince taille et 1 pince poitrine pour accentuer le cintrage du produit.

Dos :

Cintré par 2 pinces

Col :

Ce col chemisier ouvert, est en 1 seul élément ,pour conserver une qualité de travail et de symétrie par rapport aux rayures du tissu. Celui-ci sera inséré dans les parementures

Manches :

Celles-ci sont $\frac{3}{4}$ et ajustées ,terminées par pattes indéchirables et poignets boutonnés

Bas :

Forme liquette avec arrondis prononcés

Remarques :

- La forme de la poche est à l'initiative de l'élève mais doit conserver des proportions en adéquation avec le modèle, et tenir compte de la matière employée

Cahier des charges

Fonction d'usage :

Cette chemise sport, printemps été, se porte aussi bien avec un pantalon qu'avec une jupe en fonction de vos envies ou vos besoins.

Réalisée dans un tissu rayé, elle permettra également d'affiner votre silhouette et s'associera à un panel de couleurs important.

Fonction technique :

Voir descriptions sur les feuilles précédentes

Echantillon

Matériaux : Divers selon la mode, utilisé :1.30 m

- Microfibre rayée 100 % polyester
- Coton rayé

Fournitures :

- Fil
- Thermocollant pour col , pattes bas manches et poignets
- Fermeture à glissière séparable
- Boutons pour les poignets

Demandeur :

Clientèle féminine, âgée de 18 à 50 ans
Variable en fonction des tissus employés
Tailles de produit : 38/46

Grade de qualité :

Haut de gamme

Conditionnement :

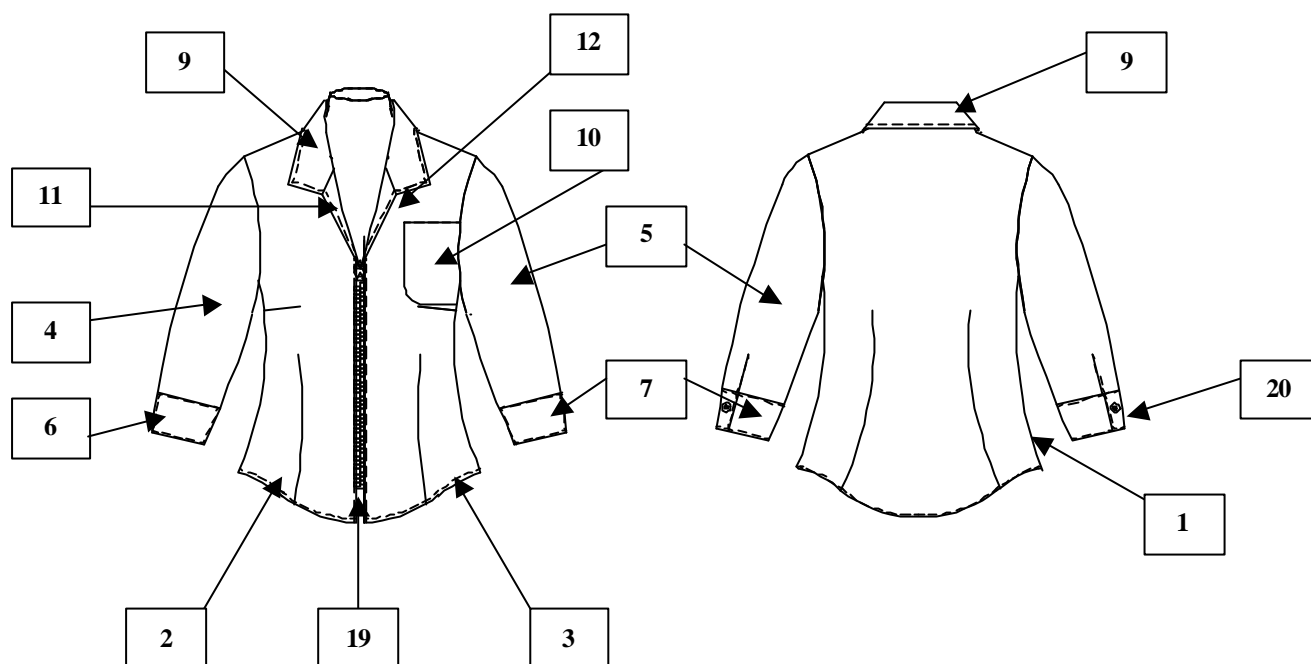
Chemise étiquetée, taille et prix

Prix de revient :

Variable en fonction des tissus employés



Chemise Coucou 2004-2005



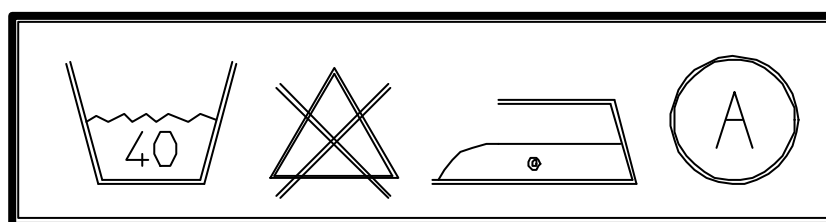
Rp	Nb	Désignation	Matière	Renseignements	
		Fil			
20	2	Bouton			
19	1	Fermeture à glissière séparable			
18	1	Parementure devant gauche	Thermocollant		
17	1	Parementure devant droit			
16	2	Patte bas manche			
15	1	Dessus de col			
14	1	Poignet gauche			
13	1	Poignet droit			
12	1	Parementure devant gauche			
11	1	Parementure devant droit		Patronage	
10	1	Poche		Patronage	
9	1	Col		Patronage	
8	2	Patte bas manche	Tissu rayé Cotonnade ou polyester	Patronage	
7	1	Poignet gauche			
6	1	Poignet droit		Patronage	
5	1	Manche gauche			
4	1	Manche droite		Patronage	
3	1	Devant gauche			
2	1	Devant droit		Patronage	
1	1	Dos		Patronage	
Rp	Nb	Désignation		Matière	Renseignements

NOMENCLATURE

Dossier de définition

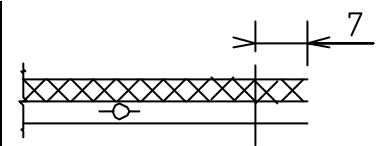
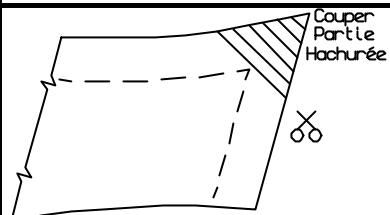
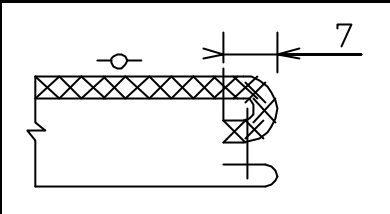
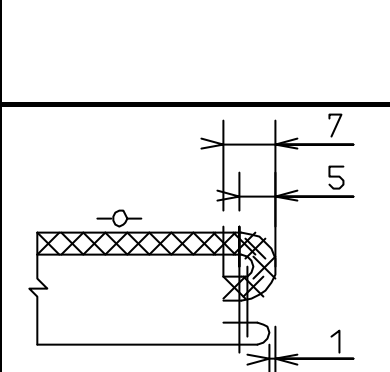
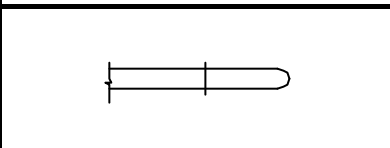

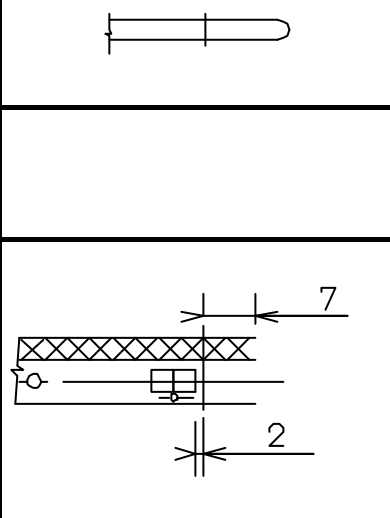
Types de travaux	Désignation	Valeurs en mm	Tolérances
Coulissages	Col	7	Aucune
	Poignet	7	Aucune
Assemblages	Parementures + Fermeture à glissière	7	+ ou - 0.5 mm
	Epaules	10	+ ou - 0.5 mm
	Pinces	Crans + pointages	+ ou - 0.5 mm
	Côtés	10	+ ou - 0.5 mm
	Emmanchures	10	+ ou - 0.5 mm
	Encolure	7	+ ou - 0.5 mm
	Dessous de manches	10	+ ou - 0.5 mm
	Pattes bas manche	Longueur fente	+ ou - 1 mm
	Poignets	10	+ ou - 0.5 mm
	Remplages	Poche	10
bas		10	+ ou - 1 mm
Ourlage	Poche en fonction du modèle de chaque élève		Aucune
Surpiquages	Col	1	Aucune
	Poignets	1	Aucune
	Parementures devants	1	Aucune
	Patte bas manche	1	Aucune

Code d'entretien :

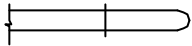

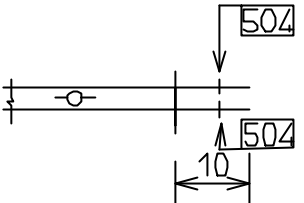
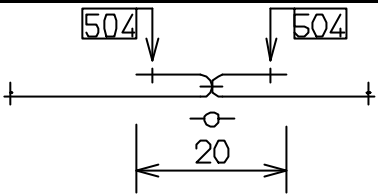
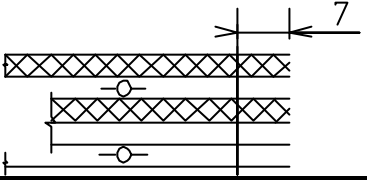
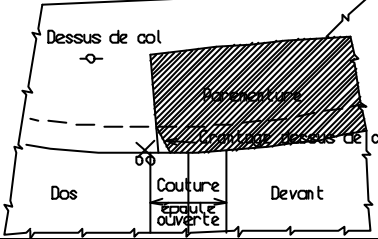
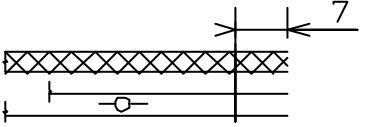
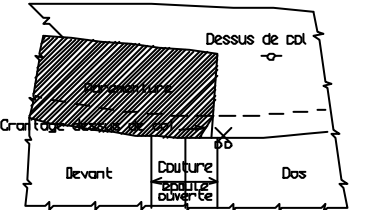


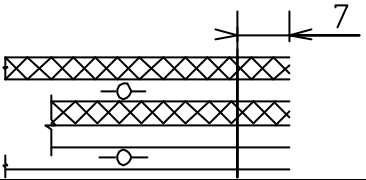
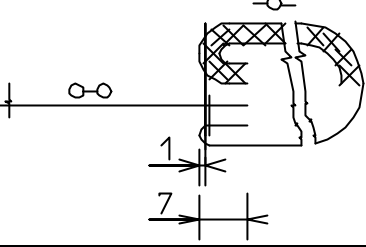
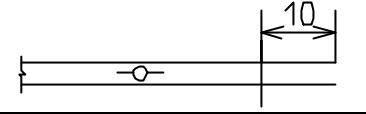
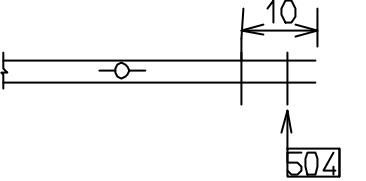
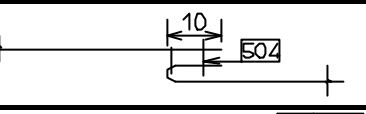
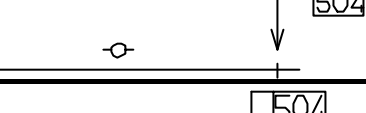
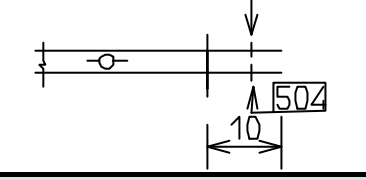
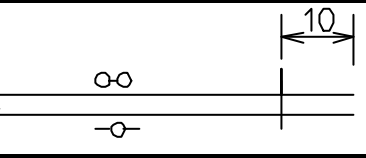
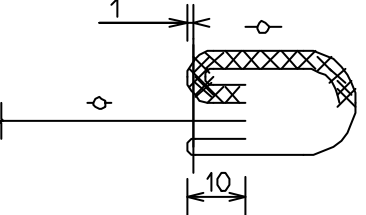
Section et classe : TMDM Nom :		Gamme de montage			N° Date :		
Produit : Chemise « Coucou »				Référence : Chemise Zippée		Mode de lancement : à l'unité	
				Quantité : 1		Travail : En autonomie, unitaire	
CONDITIONS TECHNOLOGIQUES							
Matière d'œuvre		Machine	Type de point	Nombre pts/cm	Equipement	Outillage divers	Temps
Microfibre			301	4/cm	Guide margeur	Réglet + ciseaux	Alloué heures
			Fer + table à repasser				Passé :
			Machine à boutonsnières				Préparation :
			504				
N°	Opérations		Sections		Observations	Types de pts	
Thermocollage	1	Thermocoller les parementures devant			Respect des -0- et des 0-0 des éléments	Fer	
	2	Thermocoller le dessus de col			Respect des -0- et des 0-0 des éléments	Fer	
	3	Thermocoller les dessus de poignet			Respect des -0- et des 0-0 des éléments	Fer	
	4	Thermocoller les pattes bas de manches			Respect des -0- et des 0-0 des éléments	Fer	
Préparation manche	5	Surfiler contour patte bas manche, le bord extérieur et les épaules des parementures			-0- du point sur -0- du tissu	504	
	6	Plaquer pattes bas de manches			-0- / -0- Respect des crans et des pointages Faire un point en travers pour l'extrémité de la pointe avant de pivoter pour exécuter le 2 ^{ème} côté de fente	301	

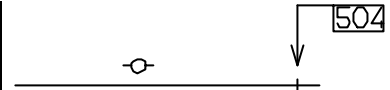
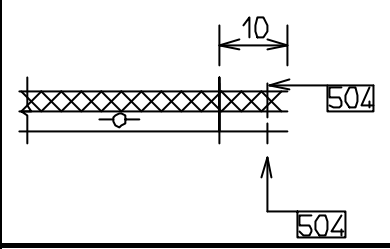
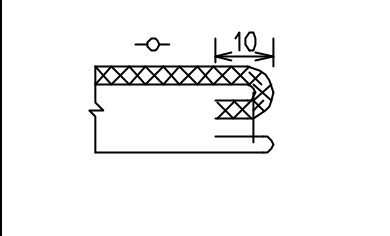
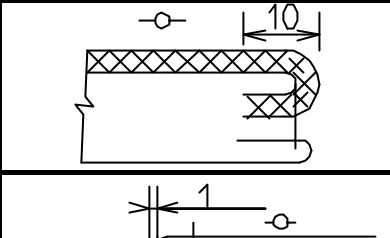
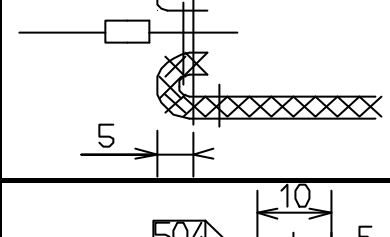
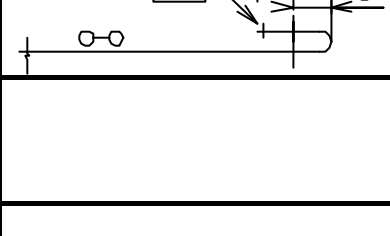
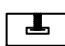
Préparation manche	7	Fendre l'ouverture		Sans couper le fil d'assemblage	Main
	8	Retourner sur l'endroit		Casser les coutures	Main
	9	Surpiquer les pattes <i>(Couture flou Glacer contour de patte à la main)</i>		Dessous non visible sur l'endroit	301
Préparation des poignets	10	Coulisser les poignets		-0-/-0- Respect des crans et des valeurs	301
	11	Dégarnir les angles		Sans couper le fil d'assemblage	Main
	12	Retourner sur l'endroit		R ressortir les angles sans trous ni effiloche les angles	Main
	13	Repasser en roulant les coutures		Dessous non visible sur le dessus	Fer
	14	Contrôler la hauteur des poignets		Par superposition des poignets	Main

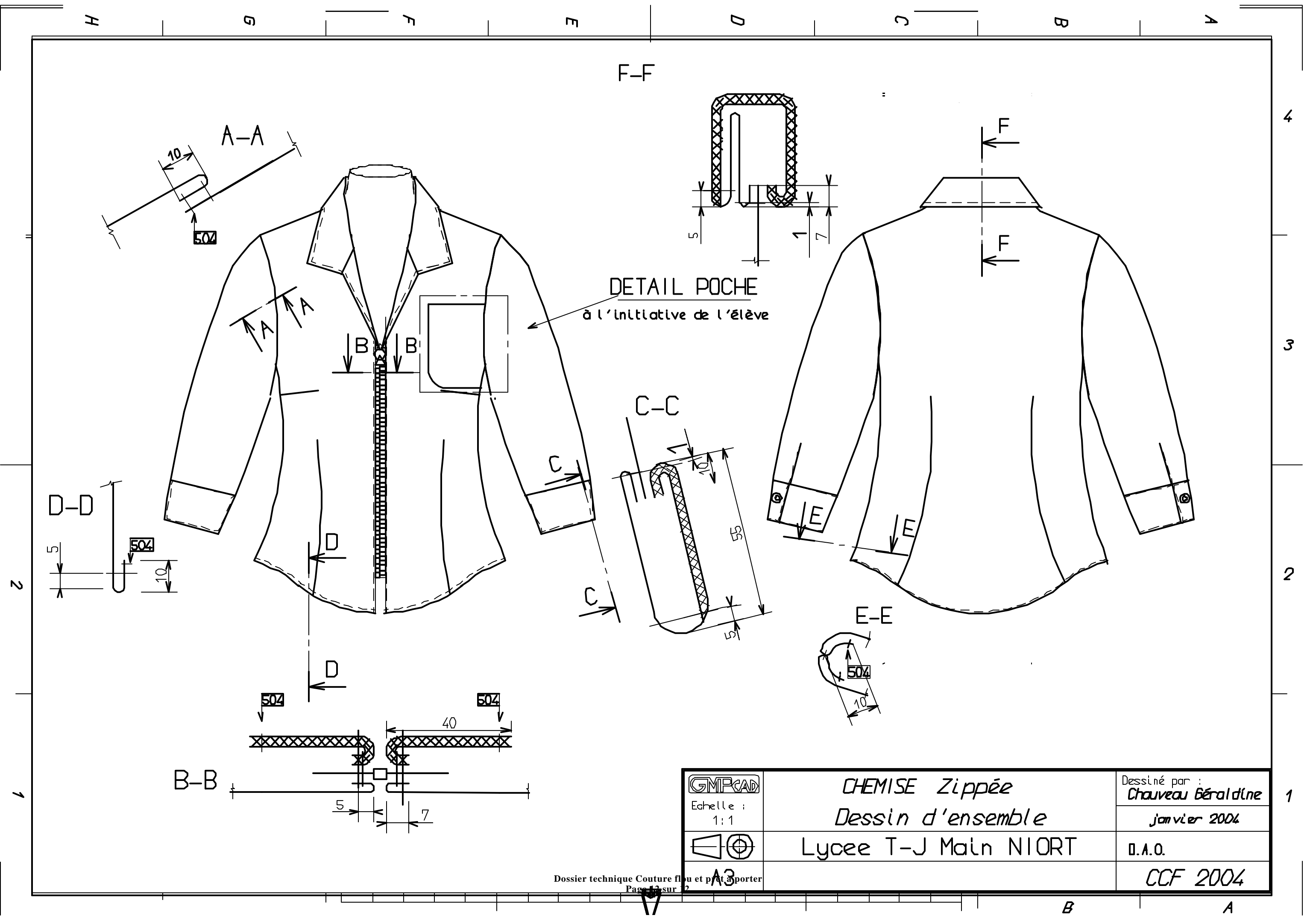
Préparation du col	15	Coulisser le col		-0-/-0- Respect des crans et des valeurs	301
	16	Dégarnir les pointes		Sans recouper le fil d'assemblage	Main
	17	Retourner sur l'endroit		Sans trouser ni effilocheer les angles	Main
	18	Contrôler la symétrie du col		Par superposition	Main
	19	Surpiquer le col		Régularité par rapport au bord du col	301
Préparation des devants	20	Assembler les pinces tailles		Respect des crans et des pointages. -0-/-0- Effiler les pinces	301
	21		Fond de pince couchés vers les côtés	Fer	
	22	Assembler les pinces poitrine		Respect des crans et des pointages. -0-/-0- Effiler les pinces	301
	23	Repasser les pinces		Fond de pince couché vers le bas du vêtement	Fer
	24	Assembler les devants avec les parementures en insérant la fermeture à glissière Remarque : les valeurs de FàG qui dépassent de l'assemblage sur la section varient en fonction de la fàg		Respect des crans et des longueurs. Respect des endroits et des envers des éléments Positionner la fàg de façon à piquer à 2 mm des maillons	301

Vous pouvez glacer vos parementures pour vous aider lors du surpiquage des devants

Préparation du dos	25	Assembler les pinces taille		Respect des crans et des pointages. -0-/-0- Effiler les pinces	301
	26	Repasser les pinces		Coucher fond de pinces vers le milieu dos	Fer
Montage du produit	27	Surfiler les épaules		-0- du surfilage sur l'endroit du tissu	504
	28	Assembler les épaules		-0-/-0- Respect des crans et des valeurs d'assemblage	301
	29	Repasser les épaules coutures ouvertes		Sur l'0-0 sans lustrer ni déformer	Fer
	30	Contrôler les longueurs des épaules et glacer les épaules parementures		Par superposition des 2 épaules	Main
	31	Assembler le dessous + le dessous de col sur l'encolure jusqu'à l'épaule, en repliant la parementure		Respect des emplacements et de la netteté des éléments	301
	32	Cranter le dessus de col		Respect de l'emplacement du crantage et de l'élément à cranter	Main
	33	Assembler le dessous de col sur l'encolure jusqu'à la 2 ^{ème} épaule		Respect des crans et des valeurs	301
	34	Cranter le dessus de col		Respect de l'emplacement du crantage et de l'élément à cranter	Main

35	Assembler dessous + dessus de col jusqu'au bord parementure repliée		Respect des emplacements et le la netteté des éléments	301
36	Contrôler hauteurs des pointes de col		Par superposition Même forme et même hauteur	Main
37	Rabattre le dessus de col		Respect de la régularité et des valeurs	301
38	Assembler les manches aux emmanchures		-0-/-0- Respect des crans	301
39		-0- du surfilage côté vêtement	504	
40	Repasser en couchant la couture vers la manche		Sans lustrage ni déformation	Fer
41	Surfiler les côtés et les dessous de manches		-0- du point sur -0- du tissu	504
42	Assembler les côtés + les dessous de manches		Aligner les longueurs et superposer les coutures d'emmanchure	301
Remarque le montage poignet sera différent en fonction de votre champ d'application., Il sera entièrement monté à la machine pour les PAP Il sera assemblé sur l'endroit et rabattu sur l'envers à la main pour les C.Flou				
43	Assembler les poignets sur les bas de manche		Respect des crans et des valeurs	301
44	Rabattre les poignets		Régularité du rabattage	301

Montage du produit	45	Surfiler bas de chemise		-0- du point sur -0- du tissu	504
	46	Coulisser bas parementures		Respect des crans et des valeurs	301
	47	Retourner sur l'endroit		Ressortir les angles Sans trou ni effilochure	Main
	48	Repasser en roulant la couture		Dessous non visible sur l'endroit	Fer
	49	Surpiquer les devants + parementure		Sur l'endroit	301
	50	Remplir bas de chemise		Régularité des arrondis	301
Finitions	51	Exécuter les boutonnières		Respect des emplacements et des longueurs	
	52	Coudre les boutons		Respect de l'emplacement et des pointages	Main
	53	Contrôle final			Main
	54	Epluchage			Main
	55	Repassage final			Fer



DETAIL POCHES
à l'initiative de l'élève

	<p>CHEMISE Zippée</p> <p>Dessin d'ensemble</p>	<p>Dessiné par :</p> <p>Chaveau Géraldine</p>
	<p>Echelle : 1:1</p>	<p>janvier 2004</p>
	<p>Lycee T-J Main NIORT</p>	<p>D.A.O.</p>
<p>A3</p>		<p>CCF 2004</p>