

Moteurs asynchrones monophasés fermés LS

Généralités



Moteurs asynchrones monophasés, fermés, série LS, selon CEI 60034, 60038, 60072. Puissance 0,09 à 5,5 kW. Hauteur d'axe de 56 à 132 mm*. 2, 4 et 6 pôles.

Réseau d'alimentation
230 V +10% -10 %, 50 Hz.

Protection
Version standard IP 55 assurant une bonne étanchéité aux projections de liquides et aux poussières dans un environnement industriel.

Bobinage standard de type classe F, réalisé sur machines automatiques assurant reproductibilité et fiabilité. Imprégné sur chaîne automatique avec un vernis classe H tropicalisé assurant un bon fonctionnement dans des ambiances humides (jusqu'à 90 % d'humidité relative).

Rotor à cage d'écureuil en aluminium coulé sous pression, assurant la rigidité de la partie tournante, équilibré dynamiquement.

Possibilités

Pour une utilisation nécessitant un couple de démarrage important et un couple permanent élevé : modèle "PR" (à relais et condensateur de démarrage, plus condensateur permanent) jusqu'à la hauteur d'axe 90 incluse.

Pour une utilisation ne nécessitant pas un moment de démarrage élevé : modèle "P" (avec condensateur permanent).

Contrôles individuels avant expédition

- essai de routine (essai à vide, essai diélectrique, contrôle des résistances et du sens de rotation).
- niveau de vibration conforme à la classe N et de bruit conforme à CEI 60034-9.

Finition

Assemblage par visserie protégée. Peinture de finition RAL 6000 (vert). Protection de bout d'arbre et de la bride contre la corrosion atmosphérique. Emballage individuel anti-chocs.

Construction

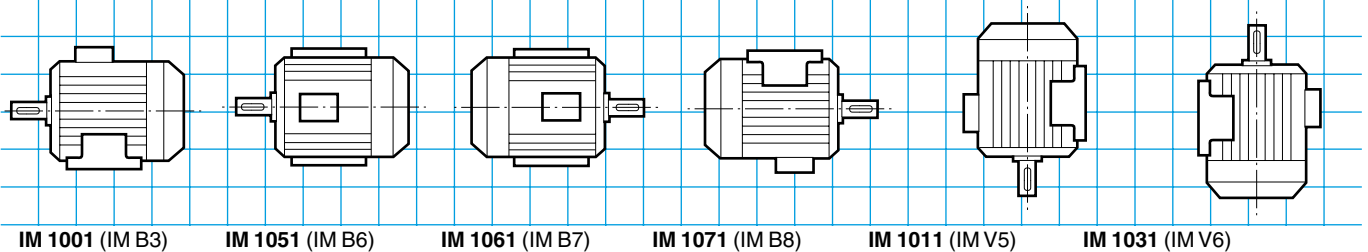
Descriptif des moteurs monophasés standard aluminium

Désignations	Matières	Commentaires
Carter à ailettes	Alliage d'aluminium	- avec pattes monobloc ou vissées, ou sans pattes - fonderie sous pression pour hauteur d'axe £ 132 <ul style="list-style-type: none"> • 4 ou 6 trous de fixation pour les carters à pattes • anneaux de levage, option en 132 et 112 - borne de masse en option
Stator	Tôle magnétique isolée à faible taux de carbone Cuivre électrolytique	- le faible taux de carbone garantit dans le temps la stabilité des caractéristiques - tôles assemblées - encoches semi-fermées - système d'isolation classe F
Rotor	Tôle magnétique isolée à faible taux de carbone Aluminium (A5L)	- encoches inclinées - cage rotorique coulée sous pression en aluminium (ou alliages pour applications particulières) - montage fretté à chaud sur l'arbre - rotor équilibré dynamiquement
Arbre	Acier	- pour hauteur d'axe < 132 : <ul style="list-style-type: none"> • trou de centre équipé d'une vis et d'une rondelle de bout d'arbre • clavette d'entraînement à bouts ronds, prisonnière
Flasques paliers	Alliage d'aluminium	- LS 56 - 63 - 71 avant et arrière - LS 80 - 90 avant (B3, B14) et arrière - LS 80 - 90 avant en B5 (en option pour LS 80 et 90 arrière) - LS 100 à 132 avant et arrière
Roulements et graissage		- roulements à billes 2RS jeu C3 - type ZZ graissés à vie - roulements arrière préchargés
Chicane Joints d'étanchéité	Technopolymère ou acier Caoutchouc de synthèse	- déflecteur à l'avant pour tous les moteurs à bride (joint en option) - passage réduit, déflecteur ou chicane pour moteur à pattes (joint en option)
Ventilateur	Matériau composite	- 2 sens de rotation : pales droites
Capot de ventilation	Matériau composite ou tôle d'acier	- équipé, sur demande, d'une tôle parapluie pour les fonctionnements en position verticale, bout d'arbre dirigé vers le bas
Boîte à bornes	Alliage d'aluminium	- IP 55 - orientable 4 directions, à l'opposé des pattes - équipée d'une planchette à 6 bornes acier en standard (laiton en option) - boîte à bornes livrée équipée de presse-étoupe (sans presse-étoupe en option) - 1 borne de masse dans toutes les boîtes à bornes
Condensateur permanent	Film polypropylène métallisé	- 400 V, classe B, 25/085/21 selon EN 60252-1
Condensateur de démarrage	Film polypropylène métallisé	- 250 V
Relais de démarrage		

Moteurs asynchrones monophasés fermés LS

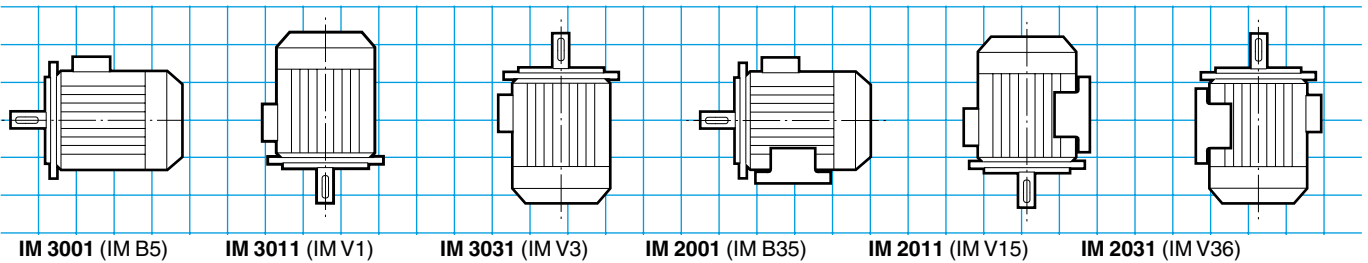
Positions de montage

Moteurs à pattes de fixation



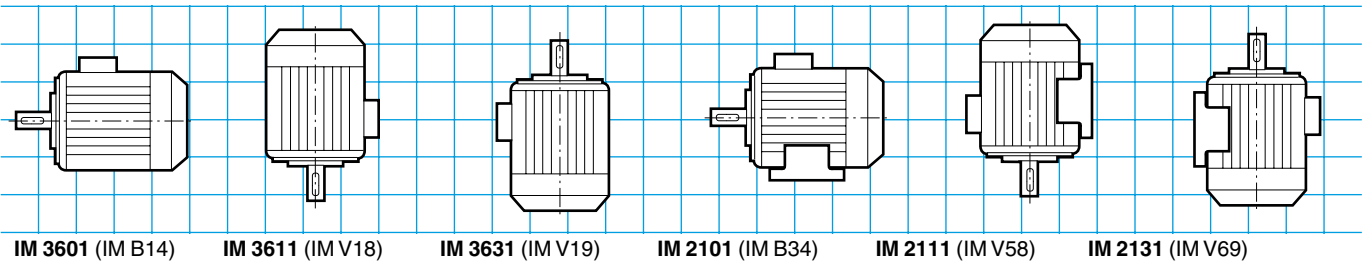
Moteurs à bride (FF) de fixation à trous lisses

• Position IM 3001 (IM B5) réalisable jusqu'au 225 de hauteur d'axe inclus

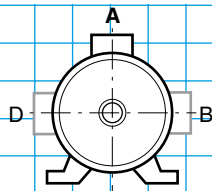


Moteurs à bride (FT) de fixation à trous taraudés

• Positions réalisables jusqu'au 132 de hauteur d'axe inclus

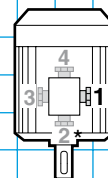


Positions de la boîte à bornes par rapport au bout d'arbre moteur



A : standard 1 : standard

Positions du presse-étoupe par rapport au bout d'arbre moteur



* Position 2 peu recommandée et irréalisable sur moteur standard à bride à trous lisses (FF)

Moteurs asynchrones monophasés fermés LS

Possibilités d'adaptation

Leroy-Somer propose, en association avec les moteurs asynchrones monophasés fermés LS, plusieurs options qui répondent à des applications très diversifiées. Elles sont décrites ci-après et dans les chapitres relatifs aux réducteurs et à la variation de vitesse.

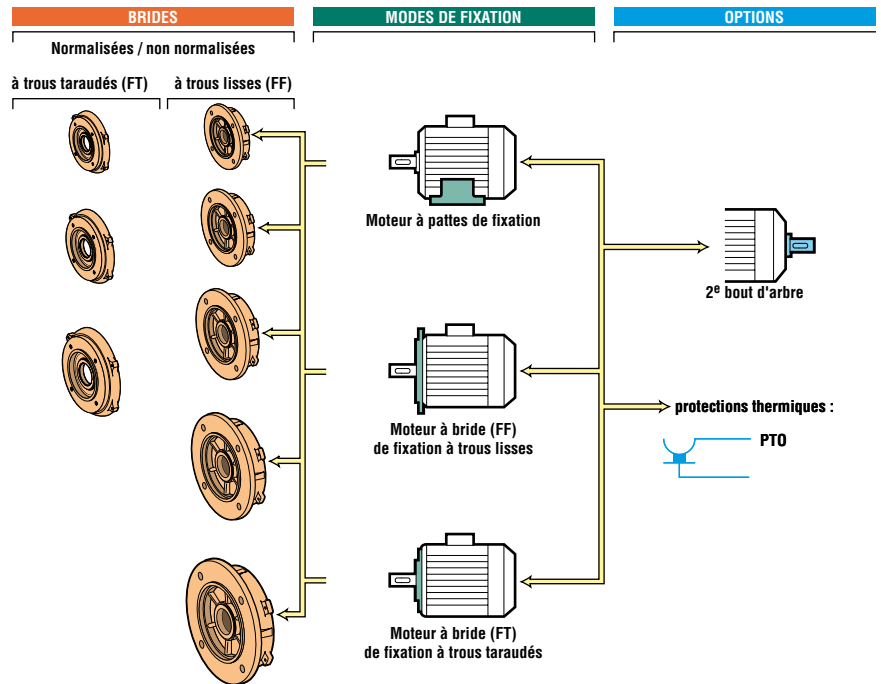
Pour d'autres variantes ou toute adaptation spécifique, consulter les spécialistes techniques Leroy-Somer.



Les moteurs monophasés LS peuvent être associés aux réducteurs de vitesse

Les options :

- protections thermiques
- boîte à bornes aluminium
- presse-étoupe laiton
- presse-étoupe de dimensions différentes
- deuxième bout d'arbre
- brides non normalisées



Désignation / Codification

4P 1500 min-1	LS	71	P	0,37 kW	IM 1001 (IM B3)	230 V	50 Hz	IP 55
Polarité vitesse	Type moteur	Hauteur d'axe CEI 60072-1	Mode de démarrage	Puissance nominale	Position de montage CEI 60034-7	Tension réseau	Fréquence réseau	Protection CEI 60034-5

Exemple de codification :

Moteur asynchrone monophasé LS, 1500 min-1, IM 1001 (IM B3), 0,37 kW, 230 V

Désignation	Code
4P LS 71 P 0,37 kW IM 1001 (IM B3) 230 V	MA4 37 113

Exemple de codification :

Addition d'une protection thermique PTO

Désignation	Code
+ PTO	MA PT 1011

Le tableau ci-dessus est un exemple.

Il permet de construire la désignation du produit souhaité.

Cette désignation correspond à un code produit.

Les codes produits qui sont présents dans les grilles de sélection sont utilisables directement. Ils facilitent la passation de commande.

Le tableau de codification est intégré au tarif avec le rappel des désignations..

Moteurs asynchrones monophasés fermés LS

Sélection

2
pôles
3000 min⁻¹

A condensateur permanent (P)
IP 55 - 50 Hz - Classe F - 230 V

Type	Puissance nominale à 50 Hz	Vitesse nominale	Intensité nominale	Facteur de puissance	Rendement	Courant démarrage / Courant nominal	Masse
	P_N kW	N_N min ⁻¹	I_N (230 V) A	$\cos \varphi$ 100 %	η 100 %	I_D / I_N	IM B3 kg
LS 56 P	0,09	2790	0,9	0,85	50	3,4	3,5
LS 63 P	0,12	2820	1	0,90	57	4	4
LS 63 P'	0,12	2820	1	0,90	57	4	4
LS 63 P	0,18	2820	1,4	0,90	62	4,5	4,5
LS 63 P'	0,18	2820	1,4	0,90	62	4,5	4,5
LS 71 P	0,25	2780	1,95	0,90	61	3,5	5,5
LS 71 P	0,37	2850	2,7	0,85	70	4,7	7
LS 71 P	0,55	2770	3,5	0,95	72	4,5	7,5
LS 80 P	0,75	2780	4,85	0,95	70	4,2	9
LS 80 P	1,1	2760	6,6	0,98	73	4,1	11
LS 90 P	1,1	2700	7,5	0,90	73	4,3	14
LS 90 P	1,5	2780	9,1	0,95	76	4,8	16,5

1. Moteur à pattes ou bride (ou pattes et bride) avec bout d'arbre différent de la norme (D : 14 j6 - E : 30 mm).

4
pôles
1500 min⁻¹

A condensateur permanent (P)
IP 55 - 50 Hz - Classe F - 230 V

Type	Puissance nominale à 50 Hz	Vitesse nominale	Intensité nominale	Facteur de puissance	Rendement	Courant démarrage / Courant nominal	Masse
	P_N kW	N_N min ⁻¹	I_N (230 V) A	$\cos \varphi$ 100 %	η 100 %	I_D / I_N	IM B3 kg
LS 56 P	0,06	1420	0,72	0,90	39	2,7	3,5
LS 63 P	0,09	1380	0,75	0,95	55	2,4	4
LS 63 P	0,12	1410	1	0,95	50	2,8	4,5
LS 63 P'	0,12	1410	1	0,95	50	2,8	4,5
LS 71 P	0,18	1430	1,8	0,75	57	3,9	6
LS 71 P	0,25	1430	2,1	0,80	63	4,3	6,5
LS 71 P	0,37	1410	2,8	0,85	66	4	7,5
LS 80 P	0,55	1370	4,2	0,85	67	3,6	8,5
LS 80 P	0,75	1370	5,4	0,85	69	3,9	10,5
LS 90 P	1,1	1420	7	0,95	71	5	16

1. Moteur à pattes ou bride (ou pattes et bride) avec bout d'arbre différent de la norme (D : 14 j6 - E : 30 mm).

6
pôles
1000 min⁻¹

A condensateur permanent (P)
IP 55 - 50 Hz - Classe F - 230 V

Type	Puissance nominale à 50 Hz	Vitesse nominale	Intensité nominale	Facteur de puissance	Rendement	Courant démarrage / Courant nominal	Masse
	P_N kW	N_N min ⁻¹	I_N (230 V) A	$\cos \varphi$ 100 %	η 100 %	I_D / I_N	IM B3 kg
LS 71 P	0,12	930	1,15	0,95	48	3,1	7
LS 80 P	0,37	920	3	0,98	53	2,8	10

Moteurs asynchrones monophasés fermés LS

Sélection

2
pôles
3000 min⁻¹

A condensateur permanent (P)
IP 55 - 50 Hz - Classe F - ΔT 80 K - 230 V

A

Type	Puissance nominale à 50 Hz P_N kW	IM 1001 (IM B3)		IM 3001 (IM B5)		IM 3601 (IM B14)		IM 2001 (IM B35)		IM 2101 (IM B34)	
		Code	Qté	Code	Qté	Code	Qté	Code	Qté	Code	Qté
LS 56 P	0,09	MA2 09 101	5		-	MA2 09 105	5	MA0 00 059	5	MA0 00 079	5
LS 63 P	0,12	MA2 12 101	5		-		-	MA0 00 060	5	MA0 00 080	5
LS 63 P'	0,12	MA0 00 051	5		-		-	MA0 00 061	5	MA0 00 081	5
LS 63 P	0,18	MA0 00 052	5		-		-	MA0 00 062	5	MA0 00 082	5
LS 63 P'	0,18	MA2 18 101	5		-		-	MA0 00 063	5	MA0 00 083	5
LS 71 P	0,25	MA2 25 113	5		-		-	MA0 00 064	5	MA0 00 084	5
LS 71 P	0,37	MA2 37 113	5		-		-	MA0 00 065	5	MA0 00 085	5
LS 71 P	0,55	MA2 55 107	5	MA2 55 109	5		-	MA0 00 066	5	MA0 00 086	5
LS 80 P	0,75	MA2 75 107	5		-		-	MA0 00 067	5	MA0 00 087	5
LS 80 P	1,1	MA0 00 054	5		-		-	MA0 00 068	5	MA0 00 088	5
LS 90 P	1,1	MA2 11 207	5		-		-		-		-
LS 90 P	1,5	MA2 15 207	5		-		-		-		-

1. Moteur à pattes ou bride (ou pattes et bride) avec bout d'arbre différent de la norme (D : 14 j6 - E : 30 mm).

4
pôles
1500 min⁻¹

A condensateur permanent (P)
IP 55 - 50 Hz - Classe F - ΔT 80 K - 230 V

Type	Puissance nominale à 50 Hz P_N kW	IM 1001 (IM B3)		IM 3001 (IM B5)		IM 3601 (IM B14)		IM 2001 (IM B35)		IM 2101 (IM B34)	
		Code	Qté	Code	Qté	Code	Qté	Code	Qté	Code	Qté
LS 56 P	0,06	MA4 06 101	5	MA4 06 103	5		-	MA0 00 069	5	MA0 00 089	5
LS 63 P	0,09		-		-		-		-		-
LS 63 P	0,12	MA0 00 056	5		-		-	MA0 00 070	5	MA0 00 090	5
LS 63 P'	0,12	MA4 12 113	5	MA4 12 115	5		-	MA0 00 071	5	MA0 00 091	5
LS 71 P	0,18	MA4 18 101	5		-		-	MA0 00 072	5	MA0 00 092	5
LS 71 P	0,25	MA4 25 113	5		-	MA4 25 117	5	MA0 00 073	5	MA0 00 093	5
LS 71 P	0,37	MA4 37 113	5	MA4 37 115	5	MA4 37 117	5	MA0 00 074	5	MA0 00 094	5
LS 80 P	0,55	MA4 55 107	5		-		-	MA0 00 075	5	MA0 00 095	5
LS 80 P	0,75	MA4 75 107	5	MA4 75 109	5		-	MA0 00 076	5	MA0 00 096	5
LS 90 P	1,1	MA4 11 207	5		-		-		-		-

1. Moteur à pattes ou bride (ou pattes et bride) avec bout d'arbre différent de la norme (D : 14 j6 - E : 30 mm).

6
pôles
1000 min⁻¹

A condensateur permanent (P)
IP 55 - 50 Hz - Classe F - ΔT 80 K - 230 V

Type	Puissance nominale à 50 Hz P_N kW	IM 1001 (IM B3)		IM 3001 (IM B5)		IM 3601 (IM B14)		IM 2001 (IM B35)		IM 2101 (IM B34)	
		Code	Qté	Code	Qté	Code	Qté	Code	Qté	Code	Qté
LS 71 P	0,12	MA6 12 101	5		-		-	MA0 00 077	5	MA0 00 097	5
LS 80 P	0,37	MA6 37 113	5		-		-	MA0 00 078	5	MA0 00 098	5

Exemple de sélection :

Vitesse : 1500 min⁻¹ - 4 pôles
Puissance : 0,25 kW
Fixation et position : IM 1001 (IM B3)
Tension d'alimentation : 230 V

Désignation :

4P LS 71 P 0,25 kW IM 1001 (IM B3) 230 V

Code : MA4 25 113

Moteurs asynchrones monophasés fermés LS

Sélection

2
pôles
3000 min⁻¹

A relais de tension (PR)
IP 55 - 50 Hz - Classe F - 230 V

Type	Puissance nominale à 50 Hz	Vitesse nominale	Intensité nominale	Facteur de puissance	Rendement	Courant démarrage / Courant nominal	Masse
	P_N kW	N_N min ⁻¹	I_N (230 V) A	$\cos \varphi$ 100 %	η 100 %	I_D / I_N	IM B3 kg
LS 63 PR	0,18	2900	1,4	0,85	66	6,5	5
LS 63 PR¹	0,18	2900	1,4	0,85	66	6,5	5
LS 71 PR	0,25	2900	2	0,85	65	5,5	6
LS 71 PR	0,37	2920	2,8	0,85	68	6,6	7,5
LS 71 PR	0,55	2900	3,7	0,85	74	6,6	8
LS 80 PR	0,75	2880	4,9	0,90	74	6	9,5
LS 80 PR	1,1	2860	6,6	0,90	77	5,8	11
LS 90 PR	1,5	2860	8,6	0,98	76	6	14,5
LS 90 PR	1,8	2870	10,5	0,98	76	6,1	17

1. Moteur à pattes ou bride (ou pattes et bride) avec bout d'arbre différent de la norme (D : 14 j6 - E : 30 mm).

4
pôles
1500 min⁻¹

A relais de tension (PR)
IP 55 - 50 Hz - Classe F - 230 V

Type	Puissance nominale à 50 Hz	Vitesse nominale	Intensité nominale	Facteur de puissance	Rendement	Courant démarrage / Courant nominal	Masse
	P_N kW	N_N min ⁻¹	I_N (230 V) A	$\cos \varphi$ 100 %	η 100 %	I_D / I_N	IM B3 kg
LS 63 PR	0,12	1430	1,05	0,90	57	4,2	5
LS 63 PR¹	0,12	1430	1,05	0,90	57	4,2	5
LS 71 PR	0,18	1460	1,7	0,75	59	5	6
LS 71 PR	0,25	1460	2,2	0,75	66	5	6
LS 71 PR	0,37	1440	2,8	0,85	68	4,7	8
LS 80 PR	0,55	1420	4,2	0,9	65	4,3	10
LS 80 PR	0,75	1430	5,2	0,85	73	5,1	10,5
LS 90 PR	1,1	1420	6,9	0,95	71	4,9	14
LS 90 PR	1,5	1430	8,6	0,98	76	5,5	17

1. Moteur à pattes ou bride (ou pattes et bride) avec bout d'arbre différent de la norme (D : 14 j6 - E : 30 mm).

Moteurs asynchrones monophasés fermés LS

Sélection

2
pôles
3000 min⁻¹

A relais de tension (PR)
IP 55 - 50 Hz - Classe F - 230 V



Type	Puissance nominale à 50 Hz P_N kW	IM 1001 (IM B3)		IM 3001 (IM B5)		IM 3601 (IM B14)		IM 2001 (IM B35)	
		Code	Qté	Code	Qté	Code	Qté	Code	Qté
LS 63 PR	0,18	MA0 00 027	5		-	MA0 00 108	5	MA0 00 120	5
LS 63 PR'	0,18	MA0 00 100	5		-	MA0 00 109	5	MA0 00 121	5
LS 71 PR	0,25	MA0 00 030	5		-	MA0 00 110	5	MA0 00 122	5
LS 71 PR	0,37	MAM 20 370	5		-	MAM 20 374	5	MAM 20 373	5
LS 71 PR	0,55	MAM 20 550	5		-	MAM 20 554	5	MAM 20 553	5
LS 80 PR	0,75	MAM 20 750	5		-	MAM 20 754	5	MAM 20 753	5
LS 80 PR	1,1	MAM 21 100	5		-	MAM 21 104	5	MAM 21 103	5
LS 90 PR	1,5	MAM 21 500	5	MAM 21 502	5		-		-
LS 90 PR	1,8	MAM 21 800	5		-		-		-

1. Moteur à pattes ou bride (ou pattes et bride) avec bout d'arbre différent de la norme (D : 14 j6 - E : 30 mm).

4
pôles
1500 min⁻¹

A relais de tension (PR)
IP 55 - 50 Hz - Classe F - 230 V

Type	Puissance nominale à 50 Hz P_N kW	IM 1001 (IM B3)		IM 3001 (IM B5)		IM 3601 (IM B14)		IM 2001 (IM B35)	
		Code	Qté	Code	Qté	Code	Qté	Code	Qté
LS 63 PR	0,12	MA0 00 104	5		-	MA0 00 116	5	MA0 00 128	5
LS 63 PR'	0,12	MA0 00 105	5		-	MA0 00 117	5	MA0 00 129	5
LS 71 PR	0,18	MA0 00 106	5		-	MA0 00 118	5	MA0 00 130	5
LS 71 PR	0,25	MAM 40 251	5		-	MAM 40 254	5	MAM 40 257	5
LS 71 PR	0,37	MAM 40 370	5		-	MAM 40 374	5	MAM 40 373	5
LS 80 PR	0,55	MAM 40 550	5		-	MAM 40 554	5	MAM 40 557	5
LS 80 PR	0,75	MAM 40 750	5		-	MAM 40 754	5	MAM 40 753	5
LS 90 PR	1,1	MAM 41 100	5		-		-		-
LS 90 PR	1,5	MAM 41 500	5	MAM 41 502	5		-		-

1. Moteur à pattes ou bride (ou pattes et bride) avec bout d'arbre différent de la norme (D : 14 j6 - E : 30 mm).

Exemple de sélection :

Vitesse : 1500 min⁻¹ - 4 pôles
Puissance : 1,1 kW
Fixation et position : IM 1001 (IM B3)
Tension d'alimentation : 230 V

Désignation :

4P LS 90 PR 1,1 kW IM 1001 (IM B3) 230 V


Code : MAM 41 100

Moteurs asynchrones monophasés fermés LS

Options



Type	Position de fonctionnement (trous d'évacuation au point bas)			
	IM V1 IM 3011	IM V3 IM 3031	IM V5 IM 1011	
LS 56	MAV 56 025	MAV 56 026	MAV 56 023	MAV 56 035
LS 56	MAV 63 001	MAV 63 013	MAV 63 024	MAV 63 036
LS 71	MAV 71 002	MAV 71 014	MAV 71 024	MAV 71 037
LS 80	MAV 80 003	MAV 80 015	MAV 80 025	MAV 80 038
LS 90	MAV 90 004	MAV 90 016	MAV 90 026	MAV 90 039

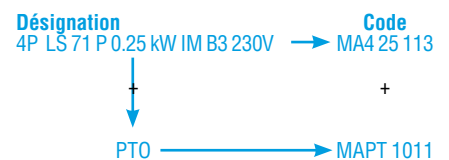
Type	PTO Protection thermique à ouverture	Équipement boîte à bornes	Capot de ventilation	
		Interrupteur	Tôle	Tôle parapluie
LS 56	MAPT 1011	MAIT 1011	MATE 1011	MATP 1011
LS 56	MAPT 1011	MAIT 1012	MATE 1012	MATP 1012
LS 71	MAPT 1011	MAIT 1013	MATE 1013	MATP 1013
LS 80	MAPT 1011	MAIT 1014	MATE 1014	MATP 1014
LS 90	MAPT 1011	MAIT 1015	MATE 1015	MATP 1015

Guide d'utilisation :

- ÉTAPE 1 : Sélectionner le moteur de base souhaité en fonction des grilles de sélection des pages précédentes.
- ÉTAPE 2 : Sélectionner l'option ou les options additionnelles désirées et les cumuler à la désignation de base.

Exemple de codification :

Moteur monophasé à condensateur permanent
0,25 kW 1500 min⁻¹ à pattes IM B3, 230 V avec PTO.



Moteurs asynchrones monophasés fermés LS

Notes

A

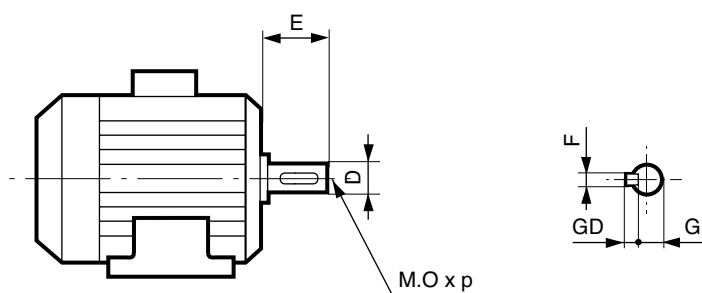
Moteurs asynchrones monophasés fermés LS

Dimensions

Cotes d'encombrement des moteurs asynchrones monophasés fermés LS - IP 55 Rotor à cage

Dimensions en millimètres

- bout d'arbre



Type	Bout d'arbre						
	F	GD	D	G	E	O	p
LS 56 P	3	3	9 j6	7,2	20	4	10
LS 63 P¹	4	4	11 j6	8,5	23	4	10
LS 63 PR¹	4	4	11 j6	8,5	23	4	10
LS 71 P²	5	5	14 j6	11	30	5	12,5
LS 71 PR²	5	5	14 j6	11	30	5	12,5
LS 80 P	6	6	19 j6	15,5	40	6	15
LS 80 PR	6	6	19 j6	15,5	40	6	15
LS 90 P	8	7	24 j6	20	50	8	20
LS 90 PR	8	7	24 j6	20	50	8	20

1. Les moteurs LS 63 sont en plus prévus avec un bout d'arbre Ø14 x 30 (hors normes).

2. Moteurs LS 71 P, 2P, 0,55 kW et LS 71 P, 4P, 0,37 kW : modification de la cote LB = 193.

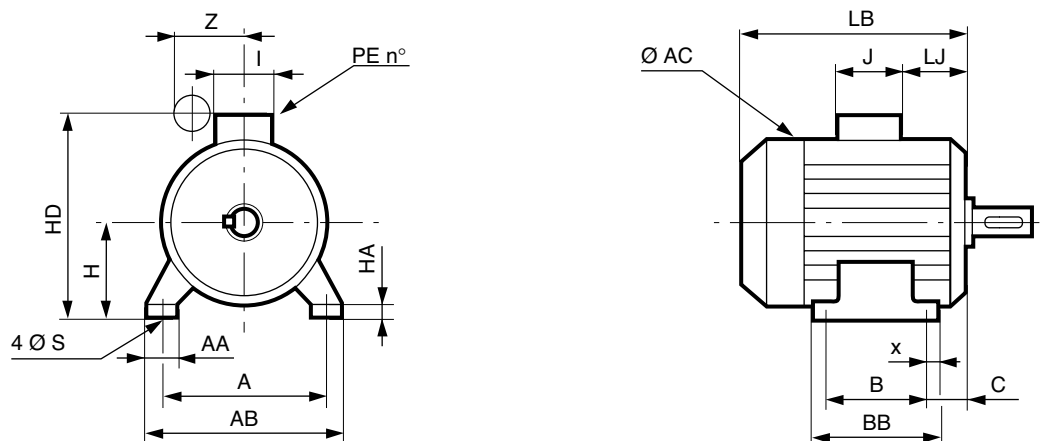
Moteurs asynchrones monophasés fermés LS

Dimensions

Cotes d'encombrement des moteurs asynchrones monophasés fermés LS - IP 55 Rotor à cage

Dimensions en millimètres

- à pattes de fixation



Le condensateur permanent est monté à l'extérieur de la boîte à bornes.
Le condensateur de démarrage est logé à l'intérieur de la boîte à bornes.

Type	Dimensions principales																
	A	AB	B	BB	C	AA	S	HD	Z max.	H	LJ	HA	x	LB	AC	J	I
LS 56 P	90	104	71	87	36	24	6	148	90	56	8	7	8	156	110	86	88
LS 63 P ¹	100	115	80	97	40	24,5	7	160	90	63	18	8	8,5	172	126	86	88
LS 63 PR ¹	100	115	80	97	40	24,5	7	182	100	63	21,5	8	8,5	172	126	138	105
LS 71 P ²	112	126	90	106	45	23	7	178	90	71	18	9	8	185	140	86	88
LS 71 PR ²	112	126	90	106	45	23	7	200	100	71	21,5	9	8	185	140	138	105
LS 80 P	125	157	100	120	50	37	9	201	100	80	24,5	10	10	215	162	86	88
LS 80 PR	125	157	100	120	50	37	9	223	115	80	24,5	10	10	215	162	138	105
LS 90 P	140	172	125	162	56	30	9	221	108	90	24,5	11	27,5	245	182	86	88
LS 90 PR	140	172	125	162	56	30	9	243	115	90	24,5	11	27,5	245	182	138	105

1. Les moteurs LS 63 sont en plus prévus avec un bout d'arbre Ø14 x 30 (hors normes).
2. Moteurs LS 71 P, 2P, 0,55 kW et LS 71 P, 4P, 0,37 kW : modification de la cote LB = 193.

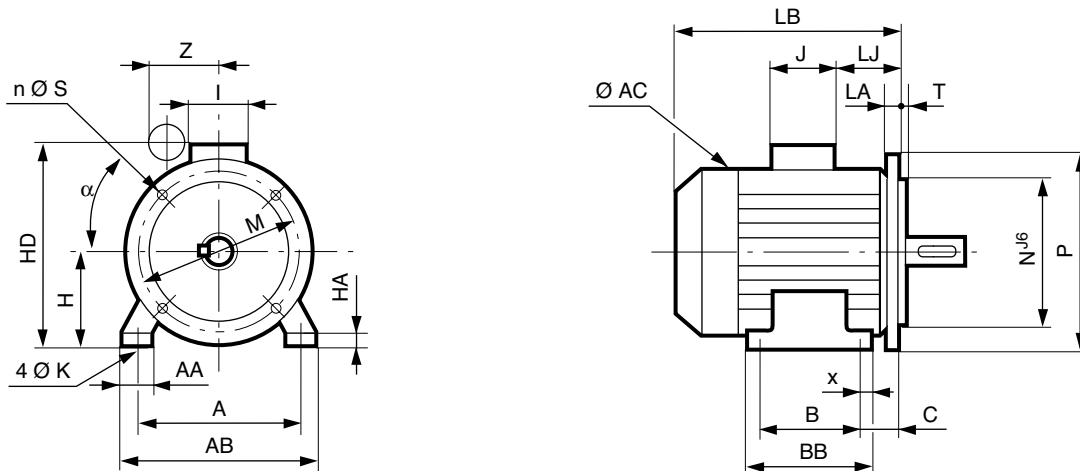
Moteurs asynchrones monophasés fermés LS

Dimensions

Cotes d'encombrement des moteurs asynchrones monophasés fermés LS - IP 55 Rotor à cage

Dimensions en millimètres

- à pattes et bride (FF) de fixation à trous lisses



Le condensateur permanent est monté à l'extérieur de la boîte à bornes.
Le condensateur de démarrage est logé à l'intérieur de la boîte à bornes.

Type	Dimensions principales																		
	A	AA	AB	C	B	BB	H	HA	x	HD	K	HJ	Z max.	LJ	LB	AC	J	I	
LS 56 P	90	24	104	36	71	87	56	7	8	148	6	92	90	8	156	110	86	88	
LS 63 P¹	100	24,5	115	40	80	97	63	8	8,5	160	7	97	90	18	172	126	86	88	
LS 63 PR¹	100	24,5	115	40	80	97	63	8	8,5	182	7	119	100	21,5	172	126	138	105	
LS 71 P²	112	23	126	45	90	106	71	9	8	178	7	107	90	18	185	140	86	88	
LS 71 PR²	112	23	126	45	90	106	71	9	8	200	7	129	100	21,5	185	140	138	105	
LS 80 P	125	37	157	50	100	120	80	10	10	201	9	121	100	24,5	215	162	86	88	
LS 80 PR	125	37	157	50	100	120	80	10	10	223	9	143	115	24,5	215	162	138	105	
LS 90 P	140	30	172	56	125	162	90	11	27,5	221	9	131	108	24,5	265	182	86	88	
LS 90 PR	140	30	172	56	125	162	90	11	27,5	243	9	153	115	24,5	265	182	138	105	

1. Les moteurs LS 63 sont en plus prévus avec un bout d'arbre Ø14 x 30 (hors normes).

2. Moteurs LS 71 P, 2P, 0,55 kW et LS 71 P, 4P, 0,37 kW : modification de la cote LB = 193.

Cotes de bout d'arbre identiques à la forme des moteurs à pattes de fixation (page A1.10).

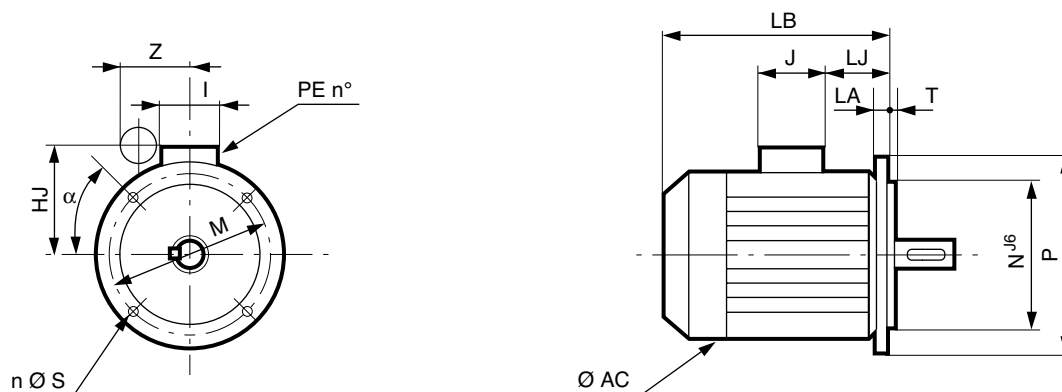
Moteurs asynchrones monophasés fermés LS

Dimensions

Cotes d'encombrement des moteurs asynchrones monophasés fermés LS - IP 55 Rotor à cage

Dimensions en millimètres

- à bride (FF) de fixation à trous lisses



Type	Symb.	Cotes des brides						
		M	N	P	LA	α	T	S
LS 56 P	FF100	100	80	120	8	45°	3	7
LS 63 P¹	FF115	115	95	140	10	45°	3	9
LS 63 PR¹	FF115	115	95	140	10	45°	3	9
LS 71 P²	FF130	130	110	160	8	45°	3,5	9
LS 71 PR²	FF130	130	110	160	8	45°	3,5	9
LS 80 P	FF165	165	130	200	10	45°	3,5	11
LS 80 PR	FF165	165	130	200	10	45°	3,5	11
LS 90 P	FF165	165	130	200	10	45°	3,5	11
LS 90 PR	FF165	165	130	200	10	45°	3,5	11

1. Les moteurs LS 63 sont en plus prévus avec un bout d'arbre Ø14 x 30 (hors normes).
2. Moteurs LS 71 P, 2P, 0,55 kW et LS 71 P, 4P, 0,37 kW : modification de la cote LB = 193.

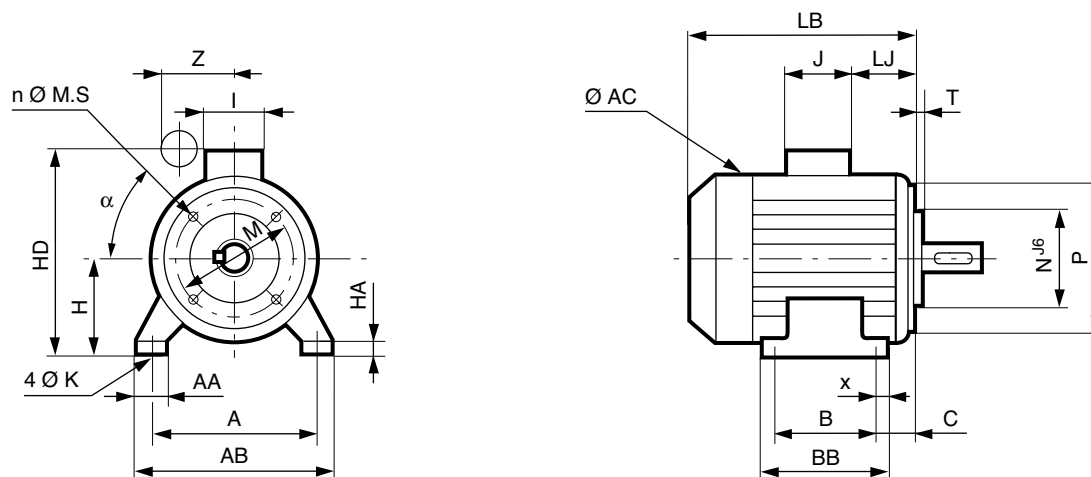
Moteurs asynchrones monophasés fermés LS

Dimensions

Cotes d'encombrement des moteurs asynchrones monophasés fermés LS - IP 55 Rotor à cage

Dimensions en millimètres

- à pattes et bride (FT) de fixation à trous taraudés



Le condensateur permanent est monté à l'extérieur de la boîte à bornes.
Le condensateur de démarrage est logé à l'intérieur de la boîte à bornes.

Type	Dimensions principales																
	A	AA	AB	B	BB	H	HA	x	HD	K	HJ	Z max.	LJ	LB	AC	J	I
LS 56 P	90	24	104	71	87	56	7	8	148	6	92	90	8	156	110	86	88
LS 63 P¹	100	24,5	115	80	97	63	8	8,5	160	7	97	90	18	172	126	86	88
LS 63 PR¹	100	24,5	115	80	97	63	8	8,5	182	7	119	100	21,5	172	126	138	105
LS 71 P²	112	23	126	90	106	71	9	8	178	7	107	90	18	185	140	86	88
LS 71 PR²	112	23	126	90	106	71	9	8	200	7	129	100	21,5	185	140	138	105
LS 80 P	125	37	157	100	120	80	10	10	201	9	121	100	24,5	215	162	86	88
LS 80 PR	125	37	157	100	120	80	10	10	223	9	143	115	24,5	215	162	138	105
LS 90 P	140	30	172	125	162	90	11	27,5	221	9	131	108	24,5	245	182	86	88
LS 90 PR	140	30	172	125	162	90	11	27,5	243	9	153	115	24,5	245	182	138	105

1. Les moteurs LS 63 sont en plus prévus avec un bout d'arbre Ø14 x 30 (hors normes).

2. Moteurs LS 71 P, 2P, 0,55 kW et LS 71 P, 4P, 0,37 kW : modification de la cote LB = 193.

Cotes de bout d'arbre identiques à la forme des moteurs à pattes de fixation (page A1.10).

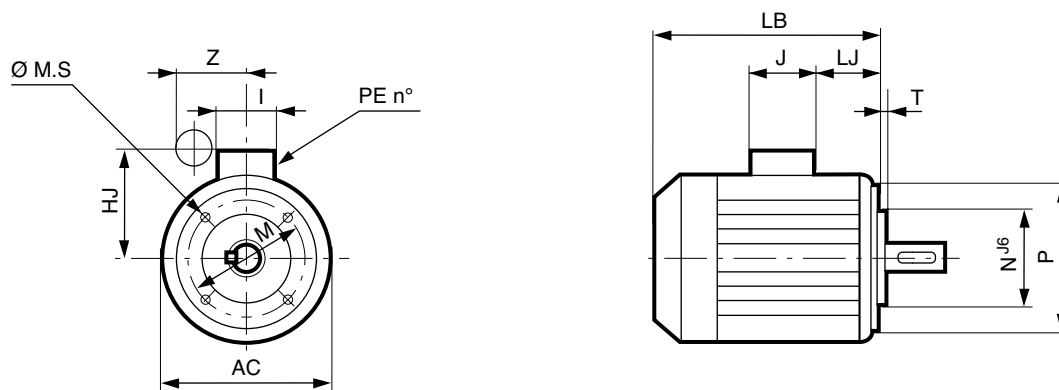
Moteurs asynchrones monophasés fermés LS

Dimensions

Cotes d'encombrement des moteurs asynchrones monophasés fermés LS - IP 55 Rotor à cage

Dimensions en millimètres

- à bride (FF) de fixation à trous taraudés



Le condensateur permanent est monté à l'extérieur de la boîte à bornes.
Le condensateur de démarrage est logé à l'intérieur de la boîte à bornes.

Type	Symb.	Cotes des brides						
		M	N	P	LA	α	T	S
LS 56 P	FT65	65	50	80	8	45°	2,5	5
LS 63 P ¹	FT75	75	60	90	10	45°	2,5	5
LS 63 PR ¹	FT75	75	60	90	10	45°	2,5	5
LS 71 P ²	FT85	85	70	105	8	45°	2,5	6
LS 71 PR ²	FT85	85	70	105	8	45°	2,5	6
LS 80 P	FT100	100	80	120	10	45°	3	6
LS 80 PR	FT100	100	80	120	10	45°	3	6
LS 90 P	FT115	115	95	140	10	45°	3	8
LS 90 PR	FT115	115	95	140	10	45°	3	8

1. Les moteurs LS 63 sont en plus prévus avec un bout d'arbre $\varnothing 14 \times 30$ (hors normes).
2. Moteurs LS 71 P, 2P, 0,55 kW et LS 71 P, 4P, 0,37 kW : modification de la cote LB = 193.

