

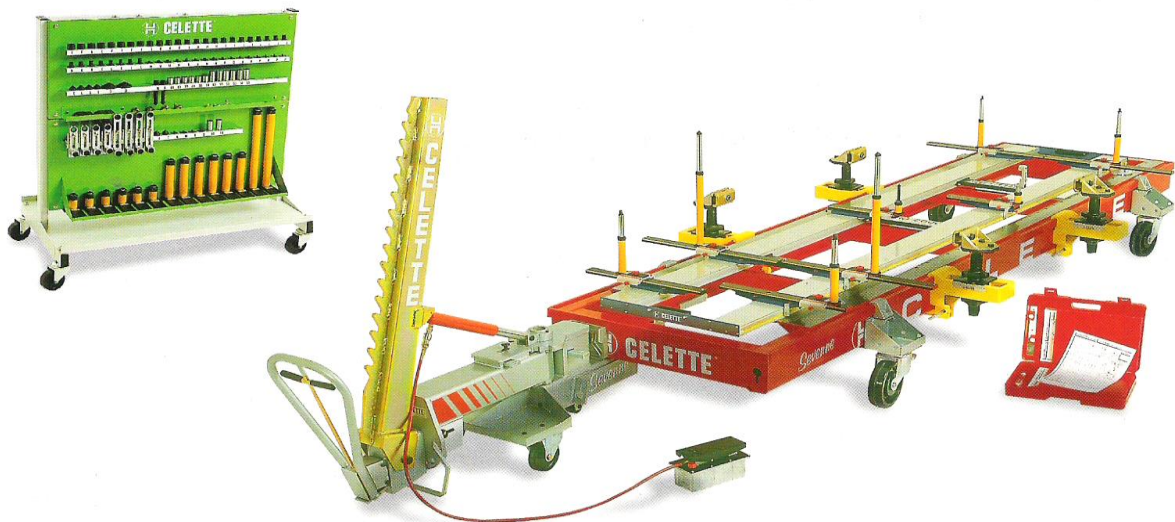
# BACCALAURÉAT PROFESSIONNEL RÉPARATION DES CARROSSERIES

Classe de première

Documents professeur

COMPÉTENCE C3.1.4

## Thème : La métrologie et le contrôle



**Compétence**

**C3 Diagnostiquer**

**C3.1.4 Effectuer les contrôles et les mesures du soubassement.**

**T3.1 – Contrôler la géométrie de la structure.**

**Objectif :** Être capable de contrôler l'infrastructure d'un véhicule accidenté au 3<sup>ème</sup> degré par mesure tridimensionnelle, afin d'évaluer l'importance des déformations.

NOM : .....

DATE : .....

PRÉNOM : .....

ANNÉE SCOLAIRE : 20.... – 20....

**I) Mise en situation :**

Votre chef d'atelier vous demande de prendre en charge le véhicule Citroën C3 blanc. L'expert a mentionné sur le rapport d'expertise, la remise en ligne du bloc avant de cet automobile.

Un de vos collègues s'est chargé de mettre en poste le véhicule sur le banc de mesure tridimensionnel.

Votre travail consiste à effectuer un relevé de cotes sur la partie avant de l'auto afin de pouvoir analyser les déformations.



Vue ¾ avant gauche

**II) Rappels sur les différents degrés de chocs:****✓ DEFORMATIONS DU PREMIER DEGRE ( T1 )**

Les déformations permanentes n'ont atteint que les éléments amovibles. Elle ne concerne en aucun cas la structure. Ces opérations peuvent être confiées à des personnes débutantes ou moyennement qualifiées.

**✓ DEFORMATIONS DU DEUXIEME DEGRE ( T2 )**

Le choc a engendré des déformations permanentes sur des éléments amovibles et/ou sur certains éléments de structures ne comportant pas de points référentiels (Aile arrière, bas de caisse, ...). Ces travaux sont confiés à du personnel qualifiés.

**✓ DEFORMATIONS DU TROISIEME DEGRE ( T3 )**

Le choc a engendré des déformations permanentes qui ont atteint la géométrie d'origine du véhicule (points pilotes et points référentiels). Il faut savoir que la pose et la dépose d'un véhicule sur un marbre (2 à 3h) est appliqué au taux T3. Ces opérations sont confiées à des personnes très qualifiées.

**➤ Dans quel degré de déformation se trouve le choc du véhicule Citroën C3 ? Et pourquoi ?**

Le véhicule Citroën C3 se trouve dans le 3<sup>ème</sup> degré de déformation puisque les déformations ont atteint la géométrie d'origine du véhicule.

**III) Les généralités du contrôle tridimensionnel :****➤ À quoi sert le contrôle tridimensionnel ?**

Le contrôle tridimensionnel sert à effectuer une analyse des déformations d'une coque d'un véhicule en faisant appel aux trois dimensions de l'espace Euclidien.

➤ Pourquoi faire appel aux trois dimensions de l'espace Euclidien ?

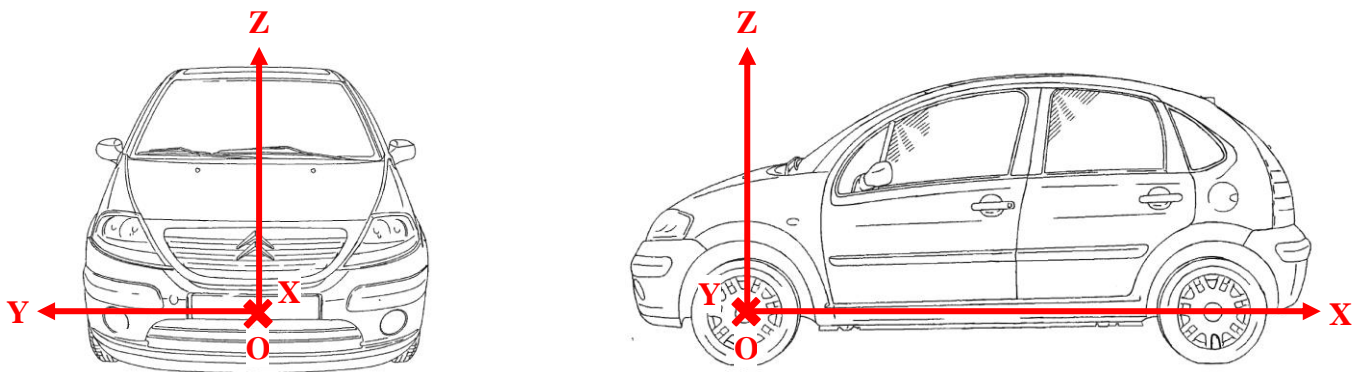
Les trois dimensions de l'espace Euclidien permettent de situer avec précision la situation d'un point de soubassement d'un véhicule dans l'espace par rapport à 3 axes.

➤ Quels sont ces trois axes ?

Les trois axes sont :

- **OY** : Largeurs ou axe transversal (passe par l'axe de caisse jusqu'au coté droit),
- **OX** : Longueurs ou axe longitudinal (passe par l'axe des roues avant jusqu'à l'arrière),
- **OZ** : Hauteurs ou plan de référence (Passe à l'intersection des deux plans précédant jusqu'au pavillon).

☞ Exercice : Placez les axes sur les deux vues ci-dessous :



Ces trois axes vont servir à effectuer la mise en assiette du soubassement du véhicule.

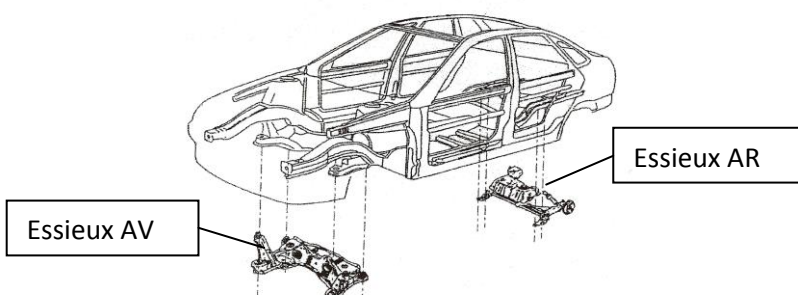
➤ Qu'est ce qu'une mise en assiette ?

Une mise en assiette consiste à mettre en référence le soubassement d'un véhicule dans les trois dimensions (hauteurs OZ, Largeur OY, longueur OX) par rapport à un appareil de mesure afin d'analyser la totalité des points constructeurs et ainsi permettre un diagnostic du choc.

## IV) Le déroulement de la mise en assiette :

1) Choisir les points référentiels du soubassement du véhicule :

La création de la mise en assiette début part choisir 3 points référentiels (fixation des organes mécaniques) dans la partie non déformée du soubassement et de préférences proche de l'habitacle.



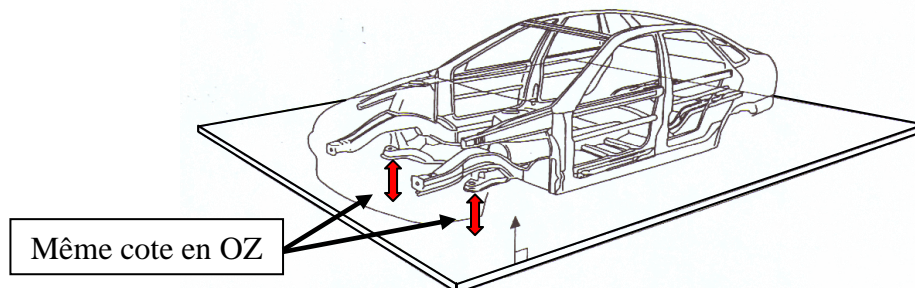
Ces trois points doivent être :

- **Des points de fixations mécaniques** (fixations des essieux).
- **Ne peuvent pas être rapprochés** (un grand écart entre les points).

## 2) Créer le plan des hauteurs (OZ) :

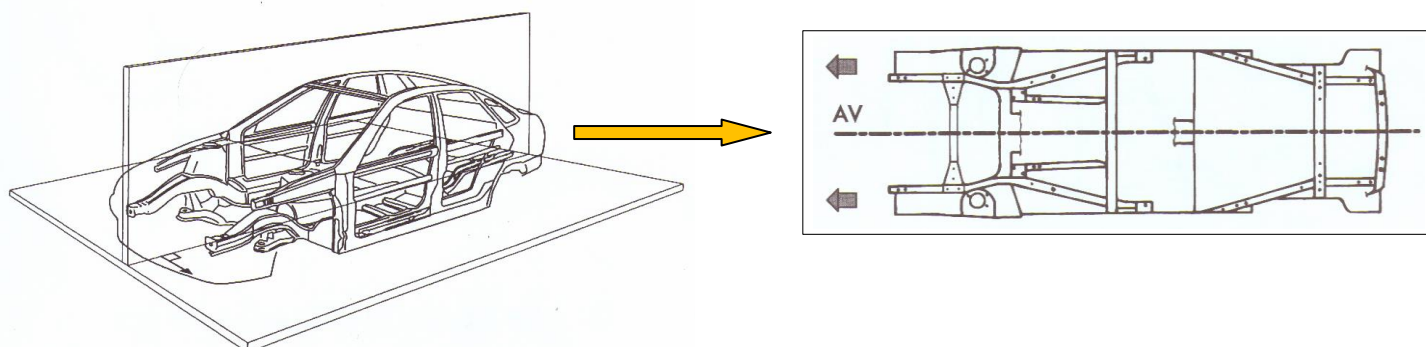
Dans un premier temps, il faut mettre le soubassement du véhicule parallèle au système de mesure tridimensionnel.

Celui-ci s'effectue à l'aide des hauteurs (OZ) afin d'avoir la même origine en tous points de la structure.



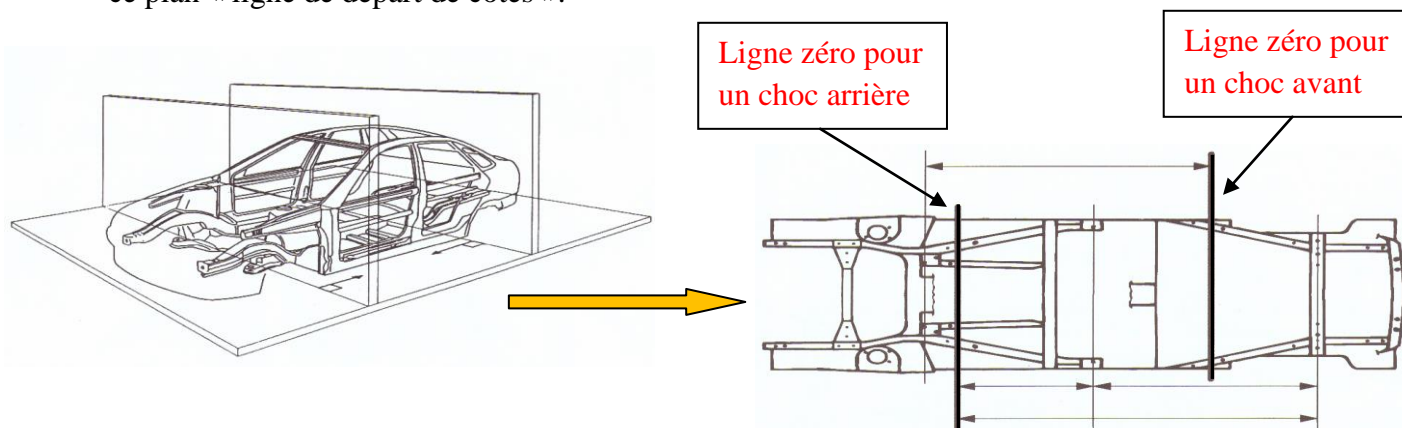
## 3) Positionner le plan des largeurs (OY) :

Dans un deuxième temps, il faut faire coïncider l'axe de la caisse du véhicule avec l'axe de l'appareil de mesure afin d'avoir la même référence pour les côtes de largeur (OY) en tout point de la structure.



## 4) Placer le plan des longueurs (OX) appelée ligne zéro :

Choisir un axe transversal perpendiculaire à l'axe longitudinal du véhicule et opposé du choc afin d'avoir la même origine pour les côtes de longueur (OX) en tout point du soubassement. On appelle ce plan « ligne de départ de cotes ».



## ➤ Est-ce que trois points suffisent pour effectuer une mise en assiette ?

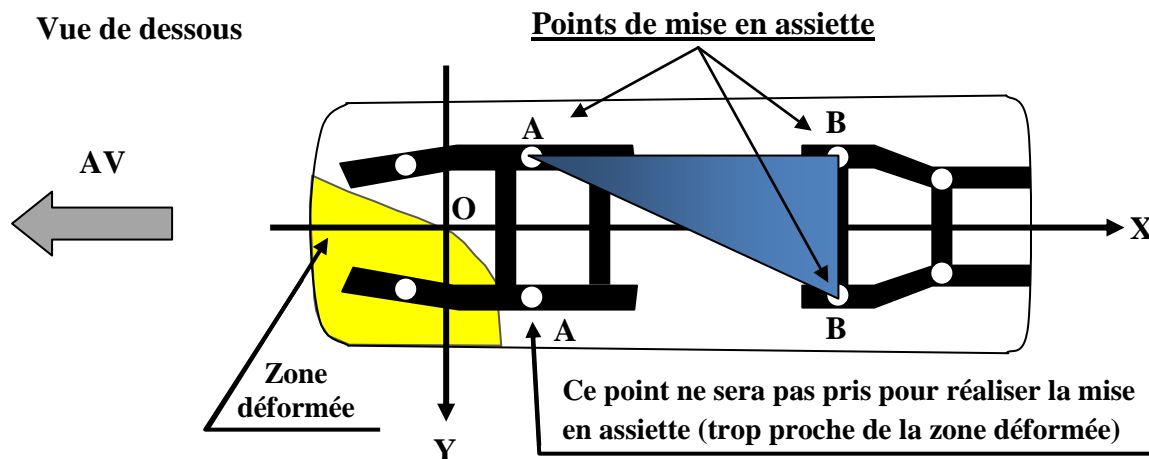
Mathématiquement trois points suffisent pour créer un plan et l'axe longitudinale. En réparation, pour effectuer une mise en assiette il faut impérativement 4 points référentiels (points de fixation mécaniques). Il s'avère que dans beaucoup de cas de figure, l'un des 4 points est déformé. Il faudra donc choisir un autre point pour confirmer le troisième (qui est douteux).

Pour cela, il faut :

- éliminer le troisième point (douteux),
- choisir un quatrième point de contrôle,
- refaire ou confirmer la mise en assiette avec ce dernier.

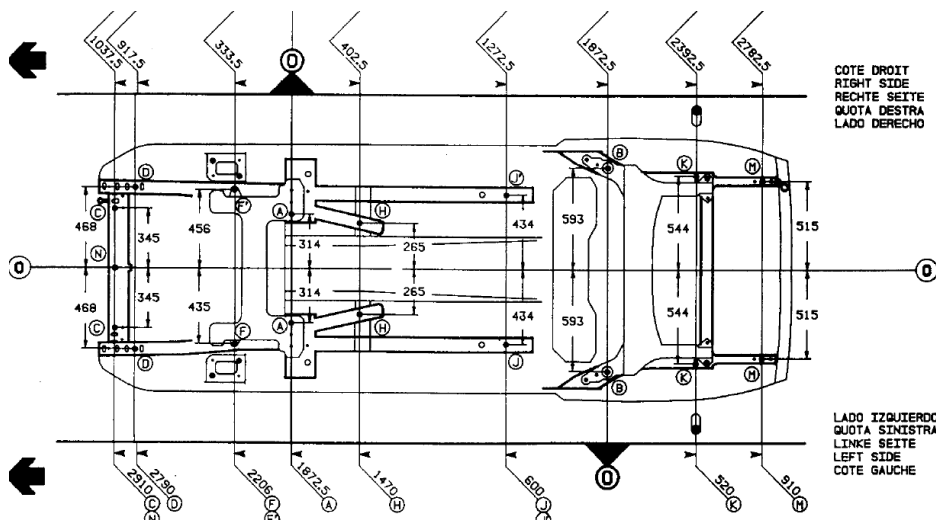
### Exemple de mise en assiettes :

Le véhicule ci-dessous a subi un choc  $\frac{3}{4}$  avant gauche. On a donc pris les deux points B (points de fixations essieux AR) pour la ligne zéro puis le point A opposé au choc afin de créer un plan de référence.



## V) Les points rencontrés sur le soubassement d'un véhicule :

On rencontre une multitude de points sur le soubassement d'un véhicule. Cependant, il est indispensable de les identifier précisément de façon à choisir les plus judicieux afin d'édiiter un rapport de mesure fiable.





**Les différents points de contrôles du soubassement****❖ Points mécaniques : points de référence (A)**

Ce sont des points servants à fixer les trains roulants sur le véhicule mais ils servent aussi à réaliser la mise en assiette du véhicule.



Points de fixations mécaniques du train avant de CITROËN Xantia côté droit (Fig 1).

**❖ Trous pilotes :**

Ils servent à positionner le véhicule sur la chaîne de montage (points H et J), pouvant aussi servir de point de substitution dans le cas où les points mécaniques seraient endommagés.

Trou pilote J du train arrière de CITROËN Xantia côté droit (Fig 2).

**❖ Points constructeur :**

Les points de contrôle indiqués sur la fiche du matériel de mesure (points C, N, D, K, M), servant à effectuer un relevé de cotes permettent le diagnostic des déformations.



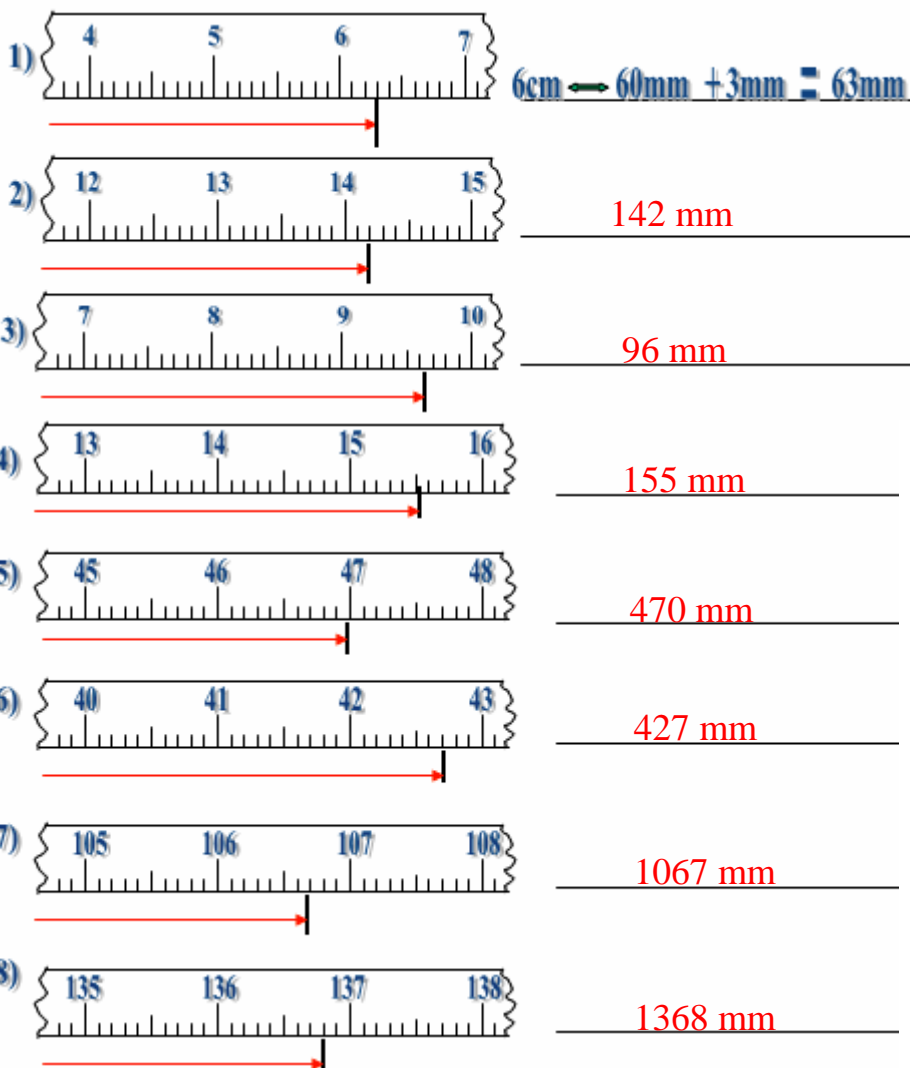
Point constructeur C des bout de longeron de CITROËN Xantia côté droit (Fig 3).

## VI) L'unité de mesure utilisée pour le contrôle tridimensionnel :

L'unité internationale est le mètre (m), mais par commodité en carrosserie on utilise le millimètre (mm) comme unité.

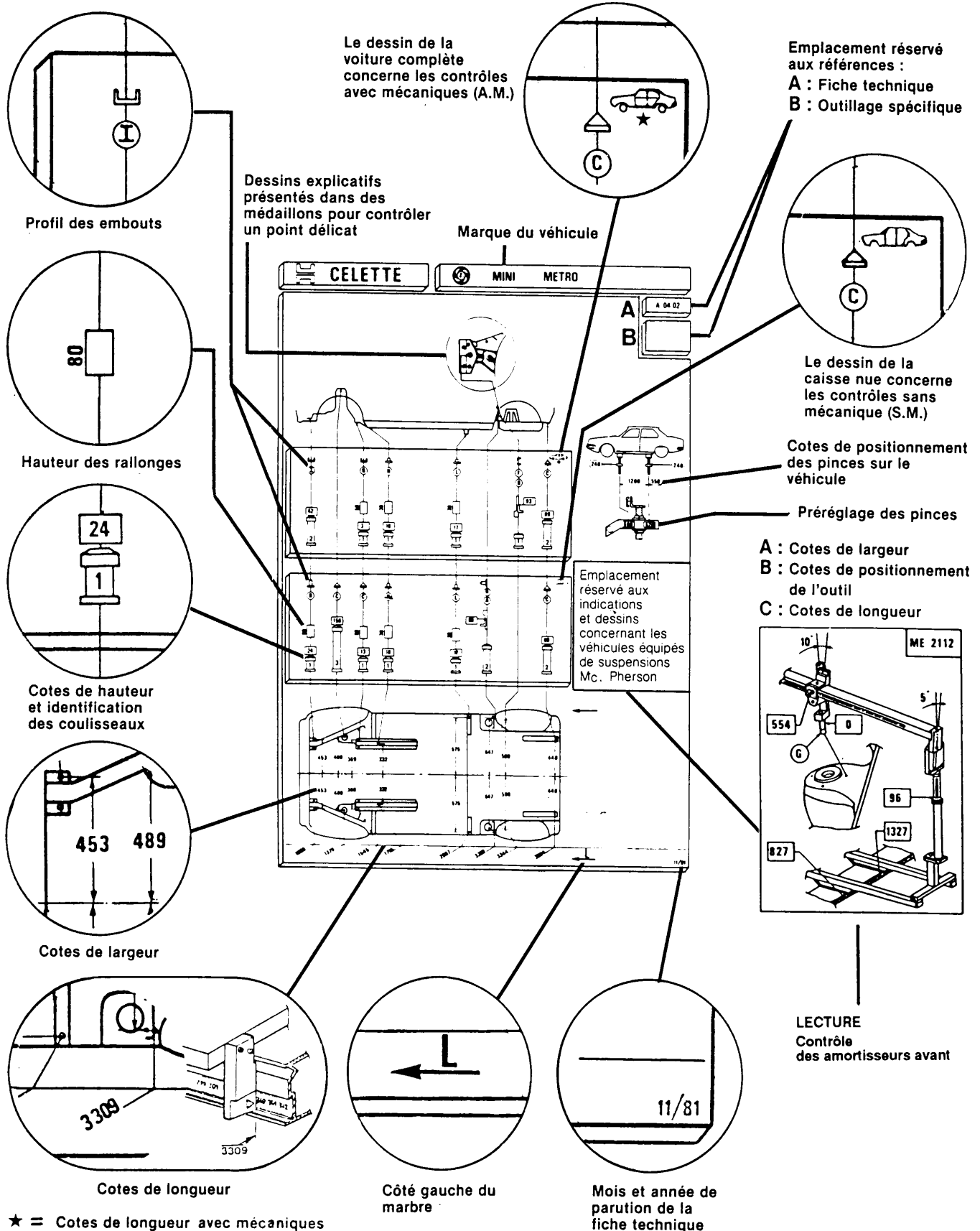
Toutes les coordonnées de point d'un véhicule sont exprimées en millimètre. Lors du relevé il faut faire attention à la conversion afin de ne pas avoir de résultats erronés.

### Exercice de conversion :



## VII) Le banc de mesure tridimensionnel Métro 2000 :

### Lecture de la FICHE TECHNIQUE

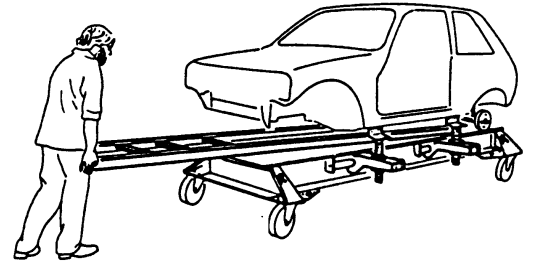




## 1) Mise en place du cadre :

Maintenant que le véhicule est posé sur les ancrages, glisser le cadre de mesure, flèche vers l'avant du véhicule.

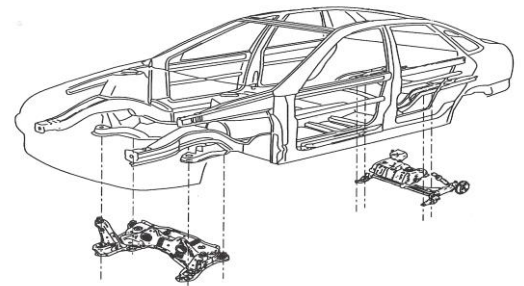
Après avoir choisi trois points de réglage éloignés de la zone déformée, bloquer définitivement l'ensemble des ancrages et vérifier les trois points de mise en assiette avec un quatrième.



## 2) Choix des points de mise en assiette :

Le choix des points de mise en assiette est à votre convenance, ils ne sont pas indiqués sur la fiche technique.

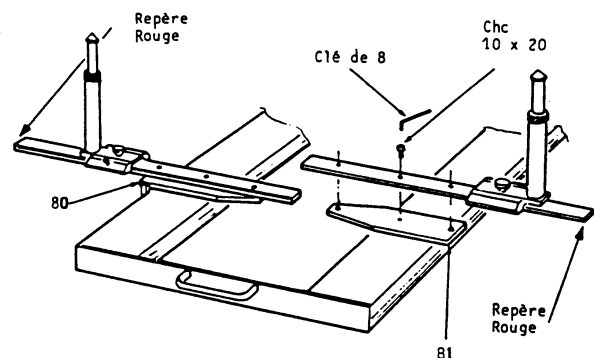
Il faut savoir que généralement on prend les points de fixations mécaniques (ex : train avant et train arrière).



## 3) Montage des éléments :

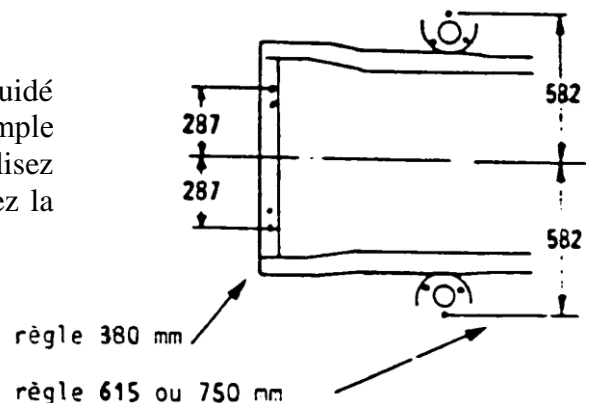
Les Chariots mobiles 80 ou 81 reçoivent indifféremment les règles de mesure transversales. Indexées par deux ergots fixes. Placer les règles repère rouge à l'extérieur et utilisez les vis pour le blocage pendant l'utilisation. La sélection des règles se fait en fonction des cotes affichées. Trois longueurs standard sont livrées avec chaque appareil :

- 380 mm : 2 règles
- 615 mm : 2 règles
- 750 mm : 4 règles

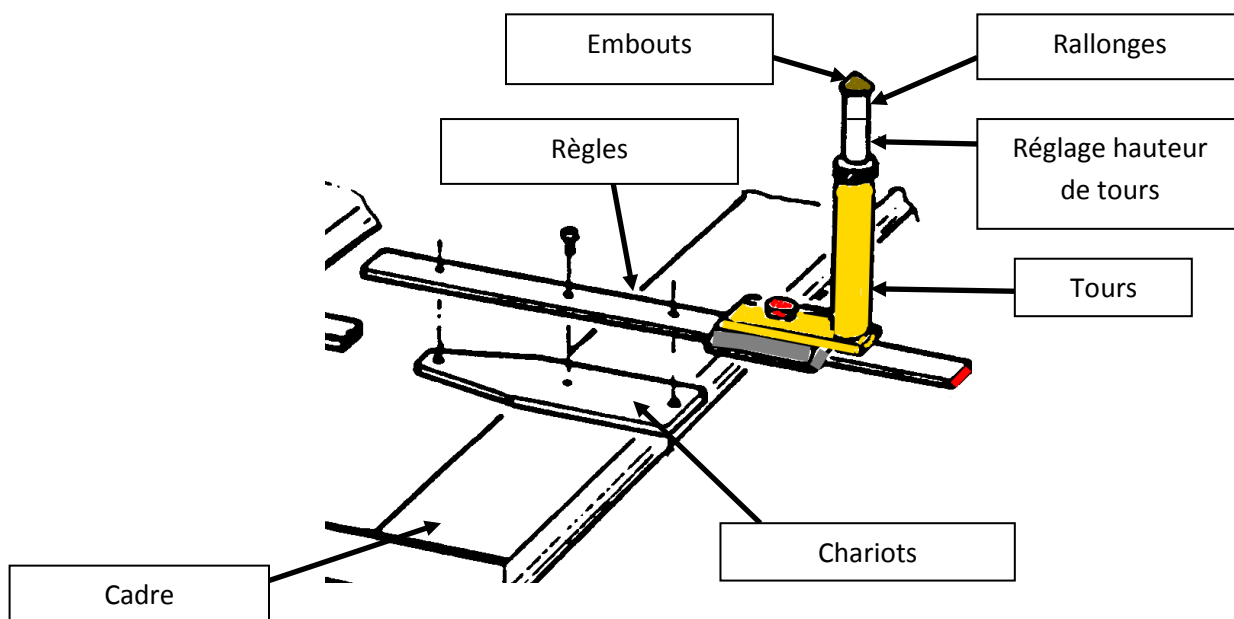


### Exemple :

Le choix de la longueur des règles de mesure sera guidé par la cote de largeur des points à contrôler. Dans l'exemple ci-contre pour contrôler le point à la cote de 287 utilisez une règle de 30 mm. Pour contrôler celui à 582 utilisez la règle de 615 mm ou 750 mm au choix.

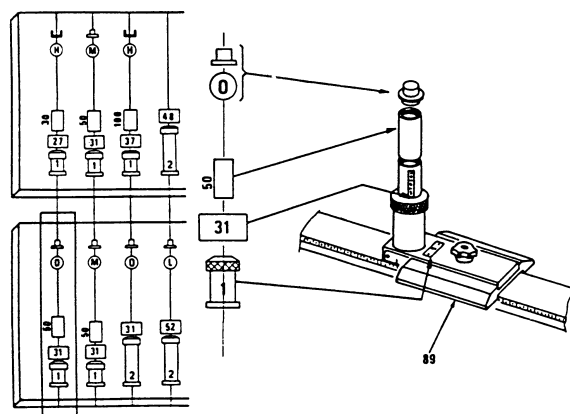


Une fois les réglottes montées, il est nécessaire de monter le reste c'est-à-dire tours, rallonge et embouts.

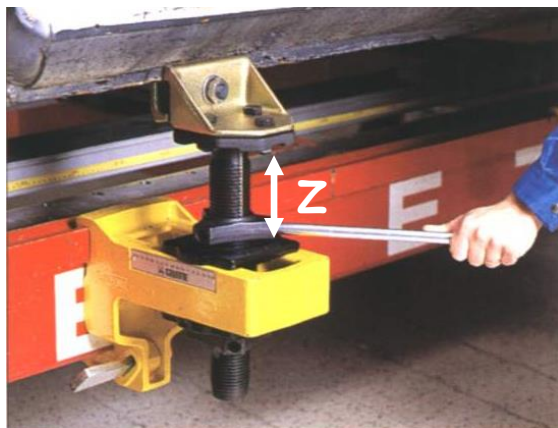


Exemple :

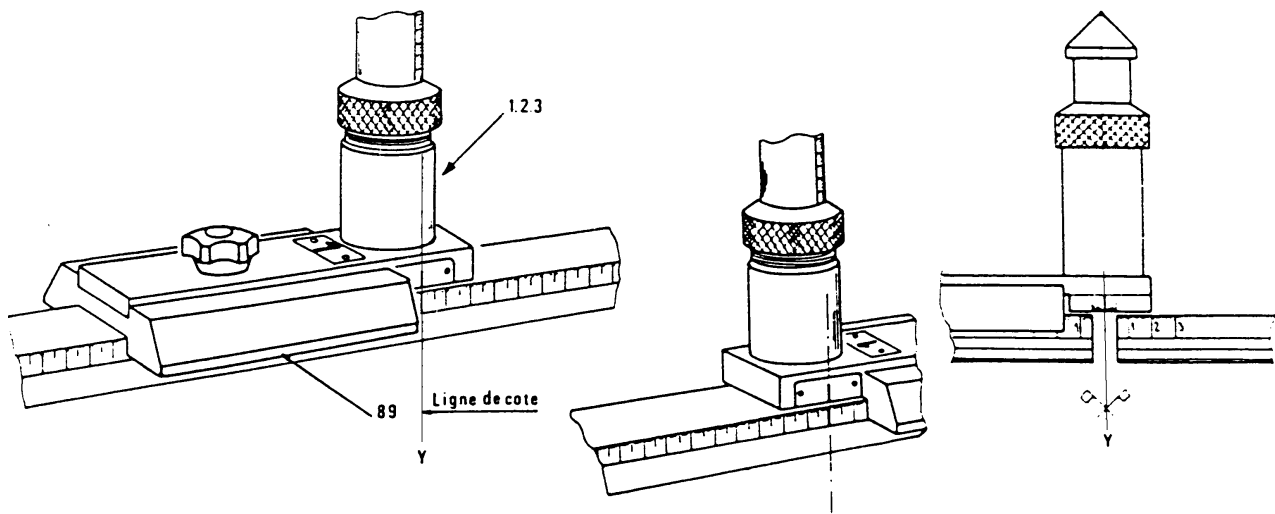
Dans l'ensemble choisi, la cote sera lue bague serrée sur le piston. S'assurer de la propreté des différents éléments avant montage, et vérifier les repères gravés. Le rangement de la tour et du piston, ne doit pas se faire séparément.



Les ensembles montés pour la mise en assiette, il faut corriger les cotes (Z) en agissant directement sur les écrous supérieurs des vis-vérins, avant blocage des écrous Inférieurs.



## lecture des cotes largeur (y)

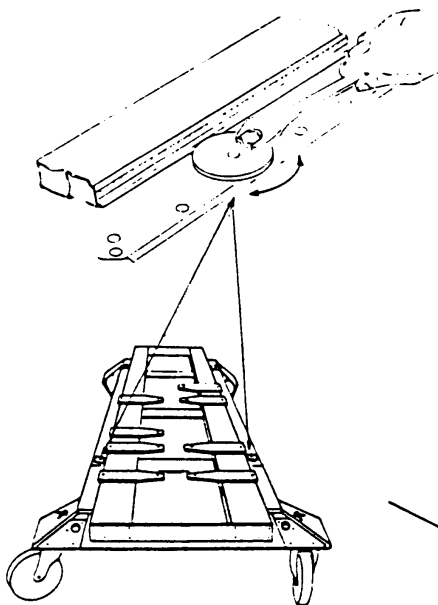


Les semelles des tours 1,2 ou 3 se placent indifféremment à droite ou à gauche sur les chariots mobiles des règles.

Le repère central du bloc donne directement la lecture de la cote par rapport à l'axe de la coordonnée Y.

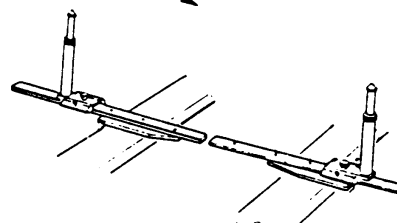
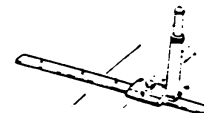
L'échelle graduée du bloc millimétré permet de placer l'axe d'une tour sur l'axe de l'appareil, soit la cote 0 sur Y.

## Recherche de l'axe du véhicule



L'appareil métré 2000, équipé d'au moins trois points de contrôle est déplacé sous le véhicule par touches successives pour retrouver sur deux règles transversales droite et gauche et sur une autre les cotes de la fiche aux points indiqués. Les axes du véhicule et de l'appareil confondus. Réglez et stoppez les rondelles qui permettent encore un déplacement longitudinal. Éventuel pour retrouver une lecture sur la règle de longueur (X).

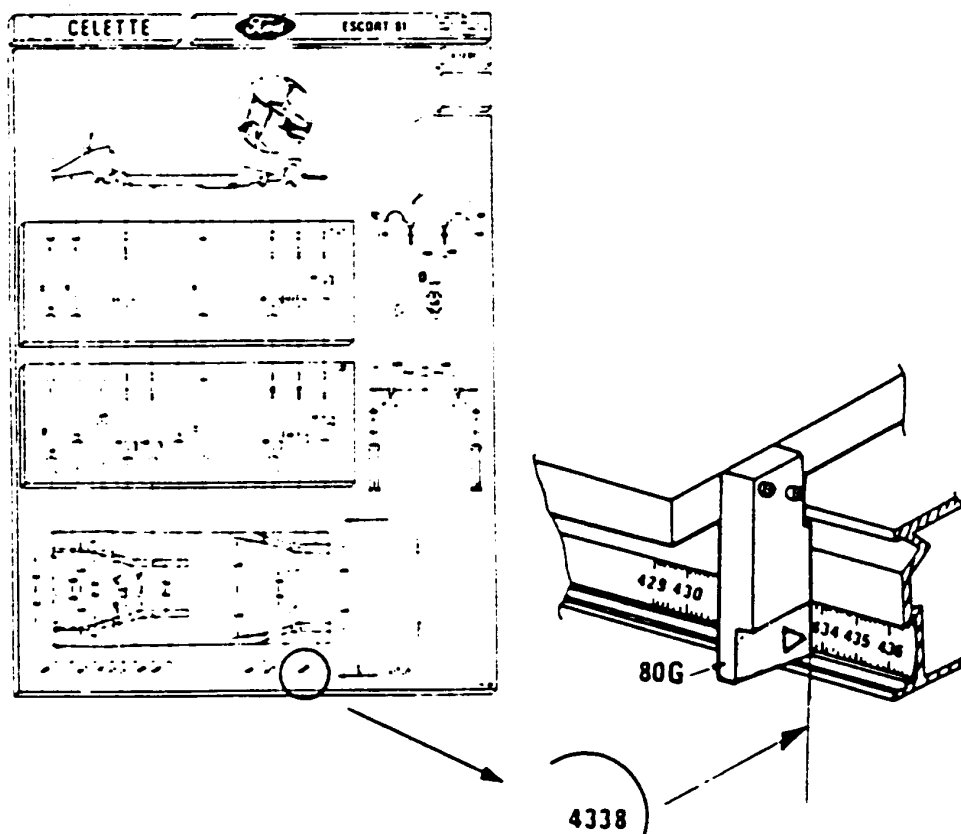
Exemple de trois points de contrôle



## Lecture côte longueur (x)

Un ergot au ruban millimétré facilite son pour la recherche d'une cote de départ en coordonner. Les règles transversales placées l'une en face de l'autre, les index 80G facilitent l'affichage des cotes à droite et à gauche.

**ATTENTION** : les cotes avec un astérisque sont « Mécanique montée ».



### Exercice :

-Indiquez dans les trois rectangles blancs sur la photo les trois valeurs de la fiche technique :

