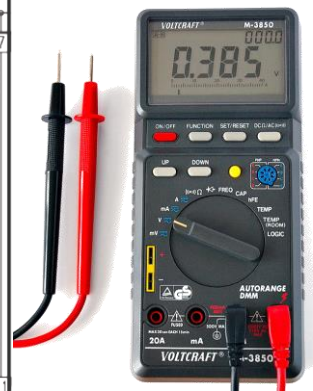
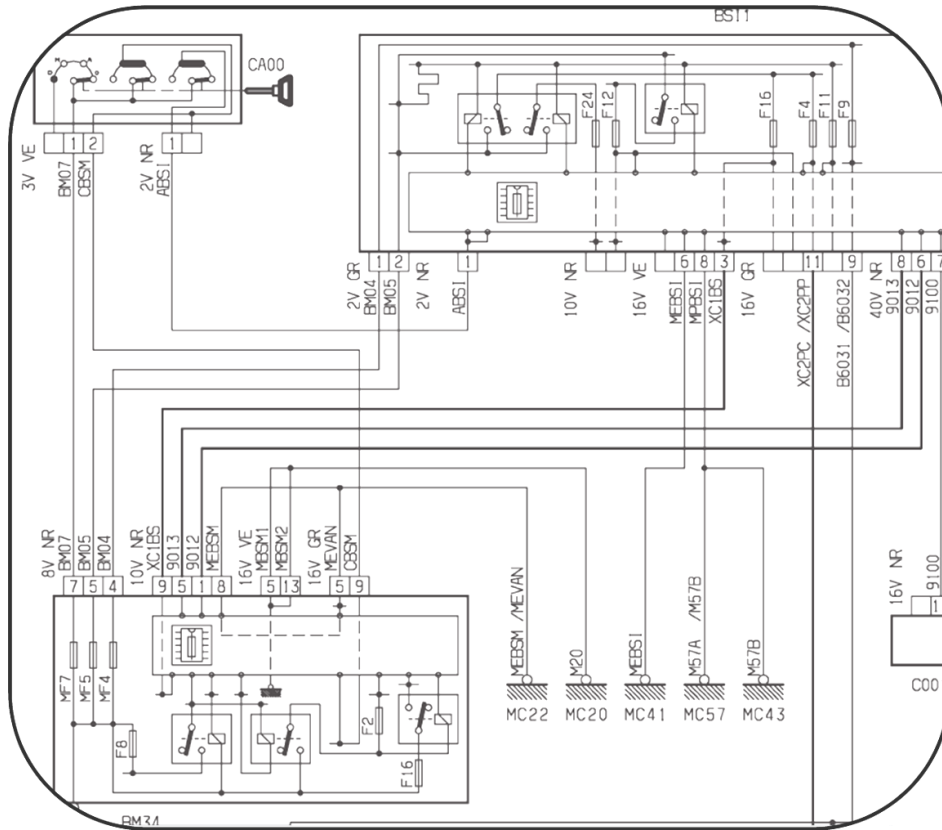


SAVOIRS ASSOCIÉS DÉVELOPPÉS

S3.3 – Les systèmes électriques



Savoirs Associés

**S3 LES VÉHICULES.
S3.3 LES SYSTÈME ÉLECTRIQUE**

Compétence mise en œuvre : C4.3 : Remettre en état les systèmes mettant en œuvre des énergies.

Objectif : Être capable d'identifier les divers composants des circuits électriques à travers les schémas électriques afin de diagnostiquer et de réparer une panne d'un système mettant en œuvre cette énergie.

NOM :

DATE :

PRÉNOM :

ANNÉE SCOLAIRE : 2010 – 2011

I Mise en situation :

Le véhicule concerné est un coupé 406 de la marque Peugeot. Ce véhicule a subi un choc latéral droit entraînant de multiples réparations de carrosserie.

Le problème survient à l'opération de garnissage de la porte avant droite. Vous procédez à la repose des divers équipements électrique. Avant toute repose de la garniture de porte, vous réalisez un contrôle de conformité. Pour cela, vous effectuez les tests suivants :



Choc latéral droit

☞ Condamnation centralisée



☞ Rétroviseur électrique



☞ Système lève vitre

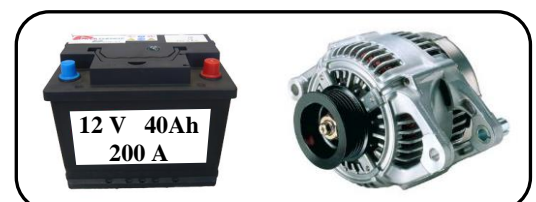


Ce système ne répond à aucune de vos actions sur le commutateur des portes avant, pour la phase montée et descente de la vitre.

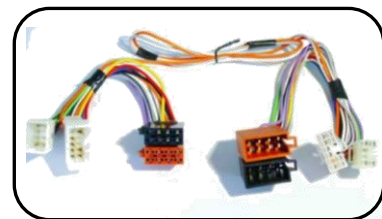
Vous informez le responsable de l'atelier de carrosserie de ce problème. Celui-ci vous demande de rechercher la panne et d'y remédier.

II Quels sont les éléments qui constituent les systèmes ?

➤ : c'est une source d'électricité (Ex : Batterie, alternateur).



➤ : C'est une matière permettant de transférer le flux de l'électricité (fils, connections, ...).



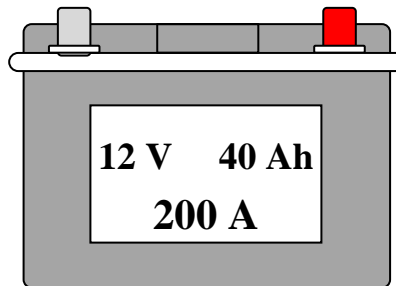
➤ : C'est un élément qui consomme l'électricité passante pour créer une réaction (Ex : Ampoules, démarreur, système lève-vitre, ...).



➤ : Il permet de commander le fonctionnement du système électrique (Interrupteur et relais).



➤ **Exercice : Encadrer ces 4 éléments sur le schéma électrique de l'annexe 1.**

1) Les différentes sources d'alimentation d'un véhicule :1.1) La batterie :

Indiquer par des flèches la tension « U », l'intensité max « I » et la capacité « I » de la batterie.

Tension nominale « U »	Intensité maximum « I »	Capacité nominale « I »
C'est la valeur normalisée de la tension.	C'est l'intensité que peut fournir la batterie sans que sa tension ne chute trop. Cette caractéristique est primordiale durant la phase de démarrage.	C'est la quantité d'énergie que peut fournir la batterie pendant un certains temps. Exemple : 2 A pour 20 heures.

Lors de son remplacement	
.....	Elle peut être majorée à conditions que le circuit de charge le permette.
.....	

Le courant utilisé actuellement sur les véhicules est de type continu et de tension nominale 12V. Pour information certains véhicules anciens fonctionnaient sous une tension de 6V.

1.2) L'alternateur :

L'alternateur développe une tension capable de recharger la batterie à la suite du démarrage, mais aussi d'assurer l'alimentation de tout type d'accessoires : essuie glace, radio, ...

Pour l'alternateur, les valeurs électriques mentionnées sur la plaque de l'alternateur doivent être respectées :

- 12 V tension nominale de l'alternateur;
- 70 A Intensité maximum que peut fournir l'alternateur.



Quand le moteur tourne, l'alternateur fournit une tension voisine de 14V. Les consommateurs fonctionnent donc sous cette tension.

2) Les conducteurs :

.....

La section des fils est très importante puisqu'il faut que les conducteurs supportent la charge d'intensité parcourue dans les fils.



Une formule est appliquée pour connaître la section adéquate :



R : résistance en ohm (Ω).

ρ : Résistivité en $\Omega \text{ mm}^2 / \text{m}$.

L : longueur en mètre (m).

S : Section des fils en mm^2 .

Intensité en ampères	Longueur de câble						
	- de 1m	de 1 à 2m	de 2 à 3m	de 3 à 4m	de 4 à 5m	de 5 à 6m	de 6 à 7m
0 - 5	[Pattern 1]	[Pattern 2]	[Pattern 3]	[Pattern 4]	[Pattern 5]	[Pattern 7]	[Pattern 12]
5 - 10	[Pattern 1]	[Pattern 2]	[Pattern 3]	[Pattern 4]	[Pattern 5]	[Pattern 7]	[Pattern 12]
10 - 15	[Pattern 1]	[Pattern 2]	[Pattern 3]	[Pattern 4]	[Pattern 5]	[Pattern 7]	[Pattern 12]
15 - 20	[Pattern 1]	[Pattern 2]	[Pattern 3]	[Pattern 4]	[Pattern 5]	[Pattern 7]	[Pattern 12]
20 - 25	[Pattern 1]	[Pattern 2]	[Pattern 3]	[Pattern 4]	[Pattern 5]	[Pattern 7]	[Pattern 12]

Sections en mm^2 [Pattern 1] 1 [Pattern 2] 2 [Pattern 3] 3 [Pattern 4] 4 [Pattern 5] 5 [Pattern 7] 7 [Pattern 10] 10 [Pattern 12] 12

3) Les consommateurs :

Les consommateurs absorbent l'énergie électrique pour la transformer en une énergie mécanique (.....), calorifique (.....), éclairage (.....), ... Cette énergie peut être absorbée quand ayant une différence de potentiel aux bornes des consommateurs.

Exercice : Indiquer les différences de potentiel de la lampe et de l'interrupteur.

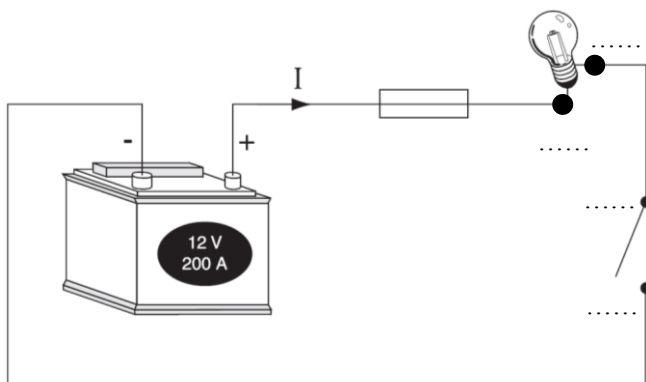


Schéma n°1

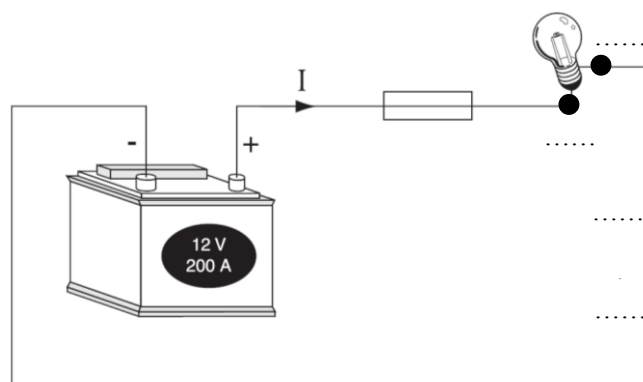


Schéma n°2

4) Les commandes :

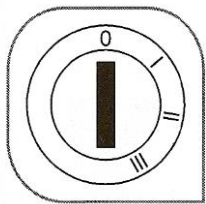
Il existe deux types de commande :

➤ L'interrupteur :

.....



L'interrupteur principal du véhicule est le barillet du Neiman. Ce contacteur représente plusieurs positions de clefs distinctes :



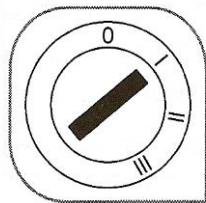
+

Couleur norme DIN : rouge.

Il s'agit d'une alimentation constamment connectée à la batterie.

Ex : alimentation de l'horloge.

Attention ! Lors d'une recherche d'un plus permanent, il faut retirer la clé.

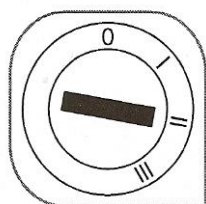


+

C'est une alimentation nécessitant une action sur le contacteur à clef (il s'agit en générale de la première position). Elle est utilisée pour alimenter les fonctions « non vitales » du véhicule.

Cette source d'alimentation disparaît lorsque le contacteur à clef est en position démarrage.

Ex : alimentation de l'autoradio.

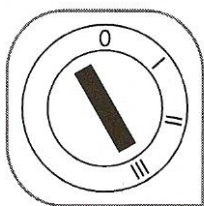


+

Couleur norme DIN : noir.

C'est une alimentation qui apparaît en actionnant le contacteur à clef, elle reste présente en phase démarrage. Ce type d'alimentation est utilisé pour les organes indispensables au fonctionnement du véhicule.

Ex : alimentation du calculateur d'injection.



+

Cette information alimente principalement le démarreur.

➤ Le relais :

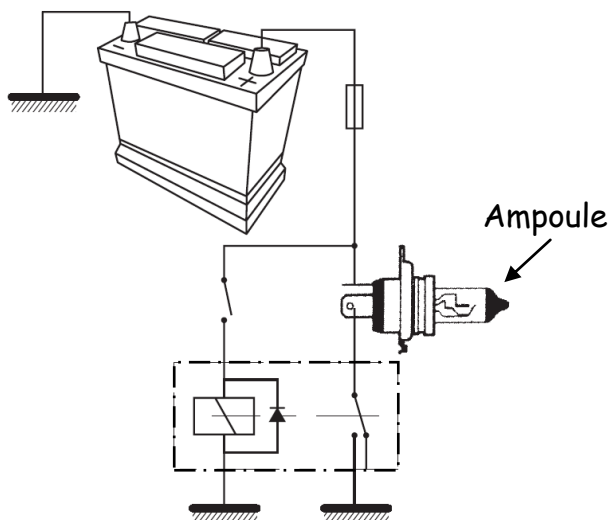
.....

.....

.....



Exercice : Coloriez en rouge le circuit de puissance et en vert le circuit de commande du relais.



L'ampoule ci-dessus est un consommateur de forte puissance. L'utilisation d'un relais évite d'augmenter la section des fils. Il permet de commander le circuit de puissance à distance par un interrupteur de faible intensité.

Exemple de brochage :



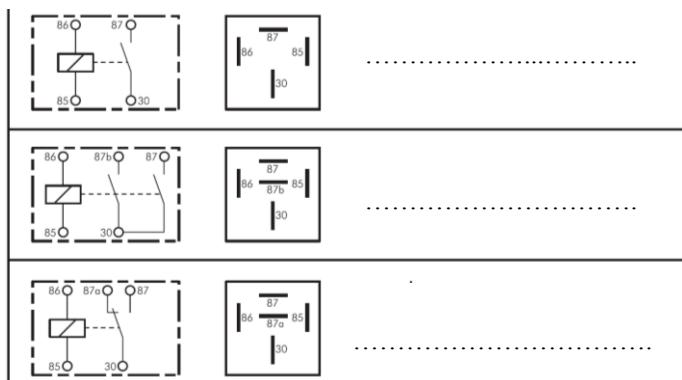
Brochage ISO



Brochage DIN



Brochage Français

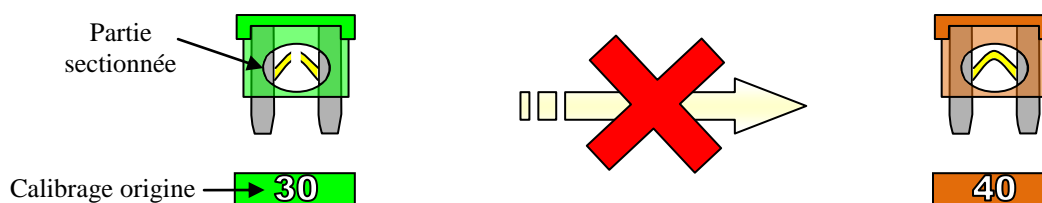


5) Les protections des circuits :

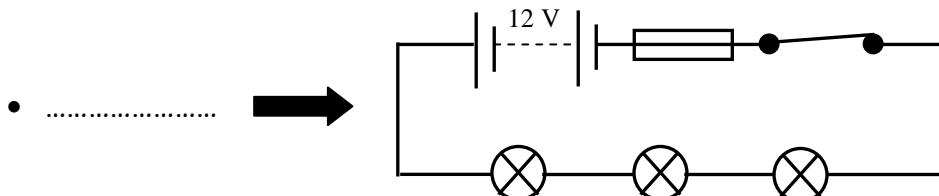
Les fusibles peuvent griller suite à un court-circuit créer en contact entre la masse et le pôle positif (+) provoquant une surintensité. Cette surintensité peut :

-
-
-

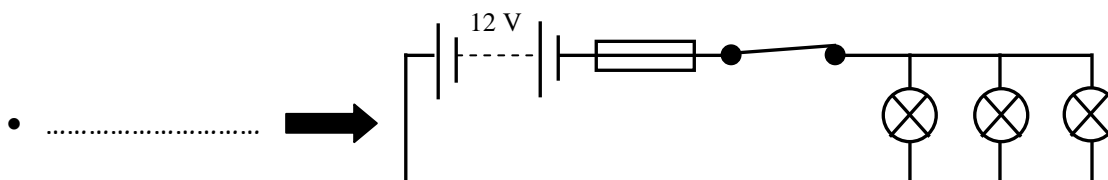
Le rôle du fusible est de couper le circuit en cas de surintensité. **Il est interdit :**

**III Comment fonctionne les systèmes électriques ?**1) Le montage des consommateurs :

Il existe deux solutions :



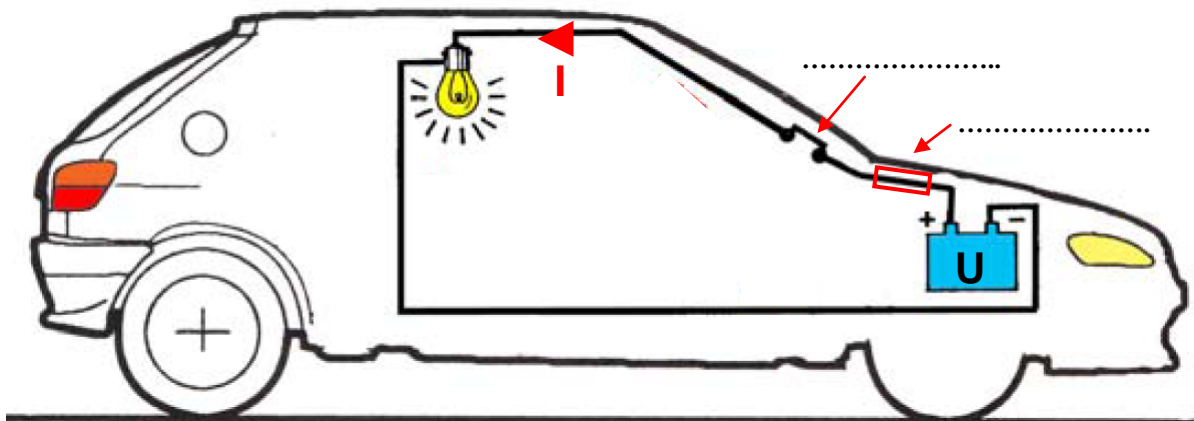
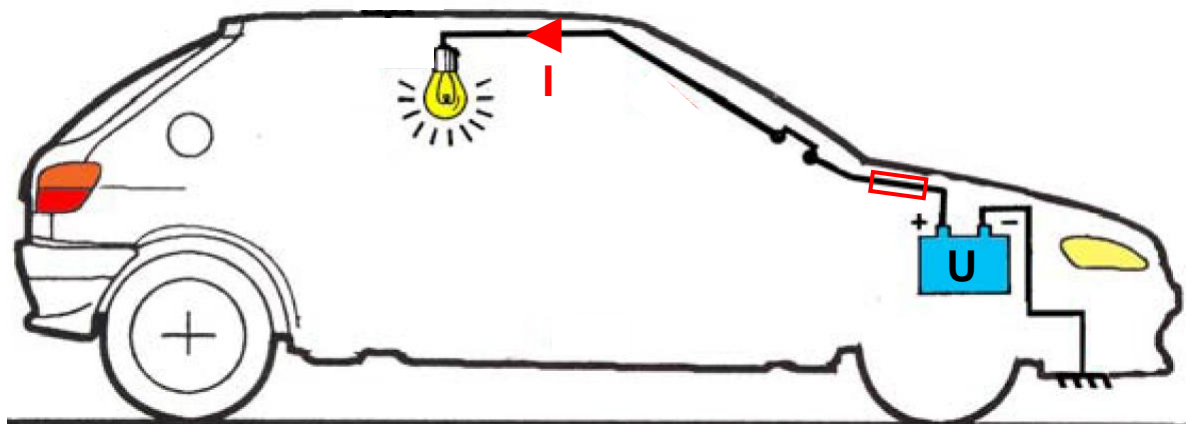
Tous les consommateurs sont montés bout à bout. Cette solution économise du fil mais si 1 lampe ne fonctionne plus, tout le circuit est hors service.



Tous les consommateurs sont montés en parallèles. Cette solution permet au circuit de ne pas être hors service si 1 lampe ne fonctionne plus.

2) Les possibilités de circuits de fonctionnement :

Exemple avec le circuit d'une lampe de plafonnier.

1^{ère} possibilité de circuit de fonctionnementExercice : Flécher le sens du courant et indiquer l'interrupteur et le fusible.2^{ème} possibilité de circuit de fonctionnementExercice : Placer la masse de la lampe et flécher le sens du courant.

- Quelle solutions ont retenue les constructeurs ? 1^{ère} possibilité ou 2^{ème} possibilité
- Pourquoi ?
-
-

Tout circuit électrique est caractérisé par les grandeurs suivantes :

U : tension d'alimentation du circuit ;**I** : Intensité parcourant le circuit.

Ces deux grandeurs sont régies des lois d'électricité.

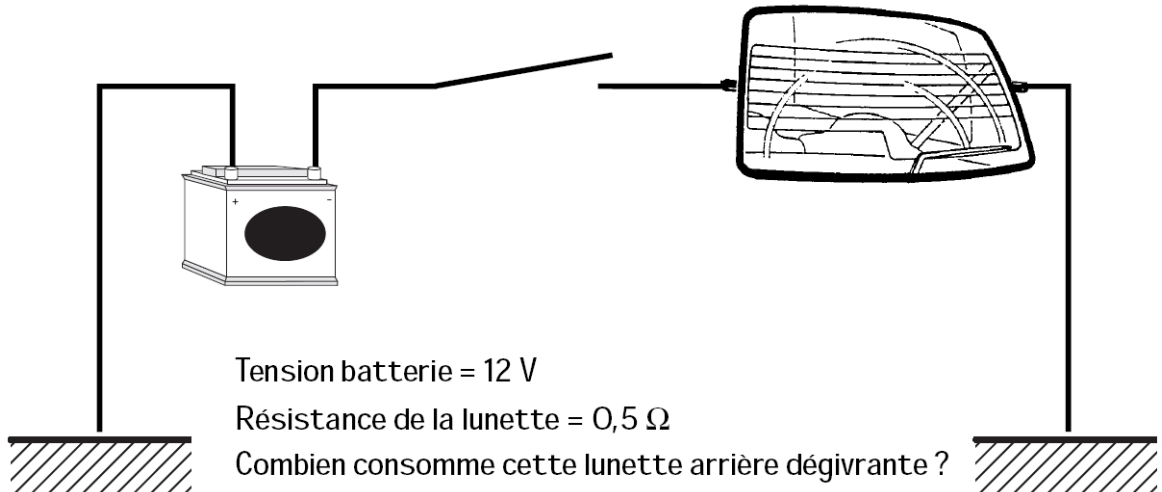
IV Quelles sont Les lois des circuits électriques ?1) La loi d'ohm :

$$U = R \times I$$

U : tension exprimée en volt (V) ;

R : résistance exprimée en ohm (Ω) ;

I : intensité exprimée en ampère (A).

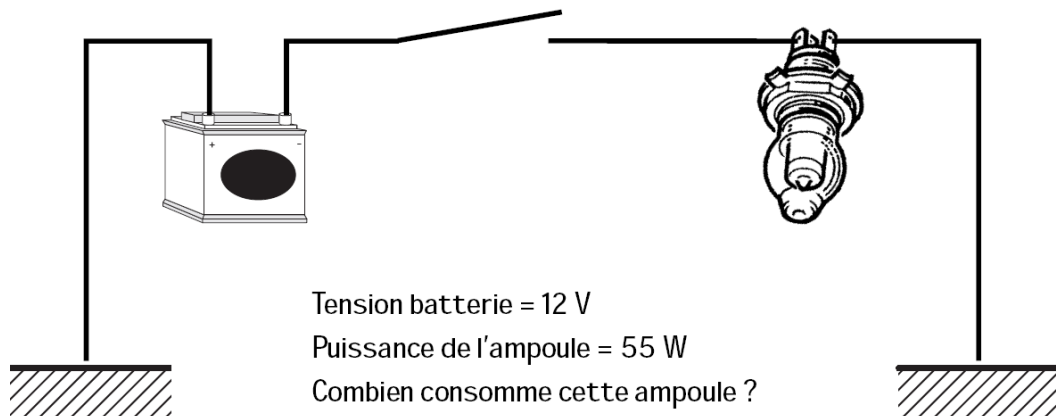
Opération :

La lunette arrière dégivrante consomme

2) La loi de puissance :

$$P = U \times I$$

P : puissance exprimée en watt W.

Opération :

La lunette arrière dégivrante consomme

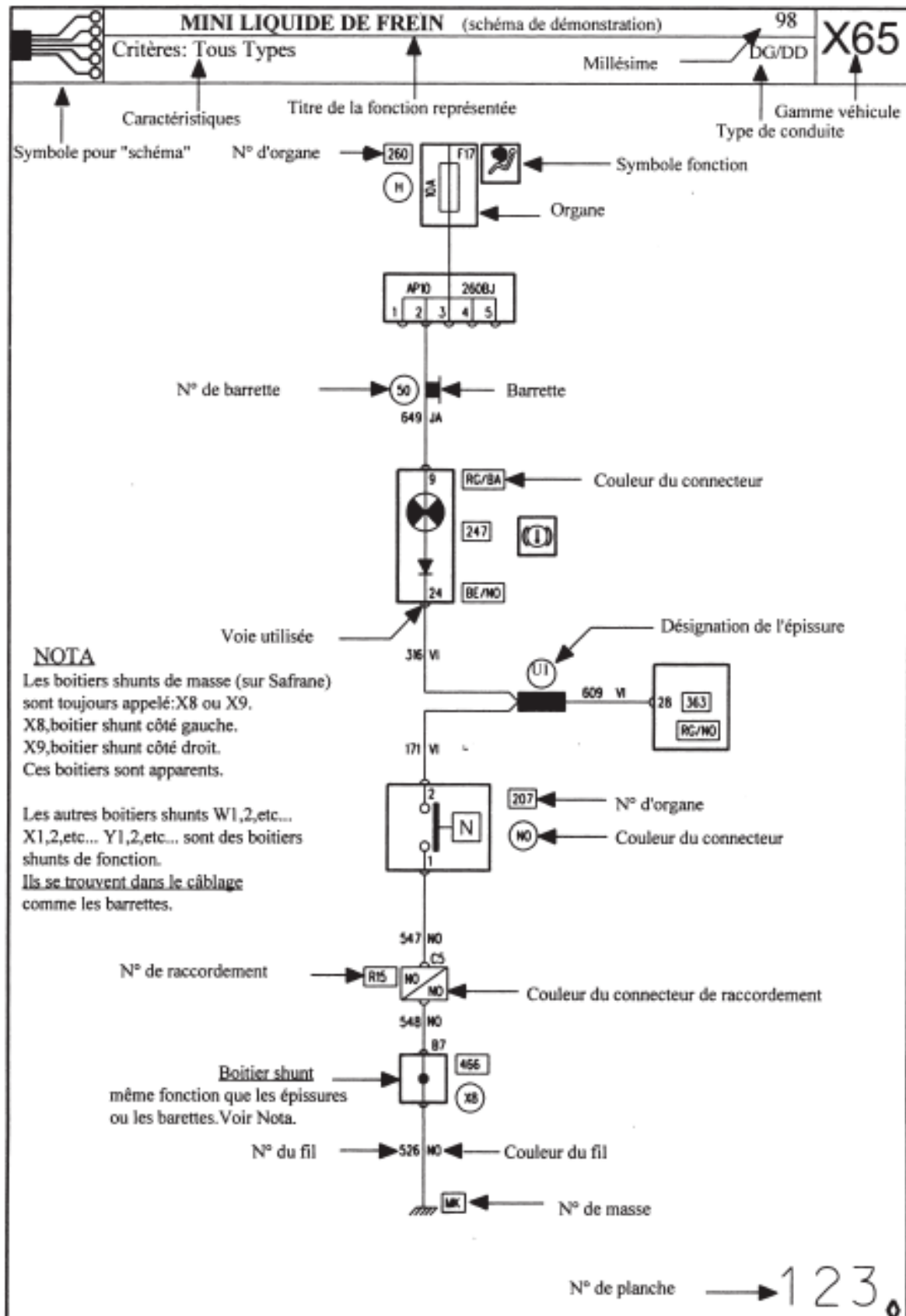
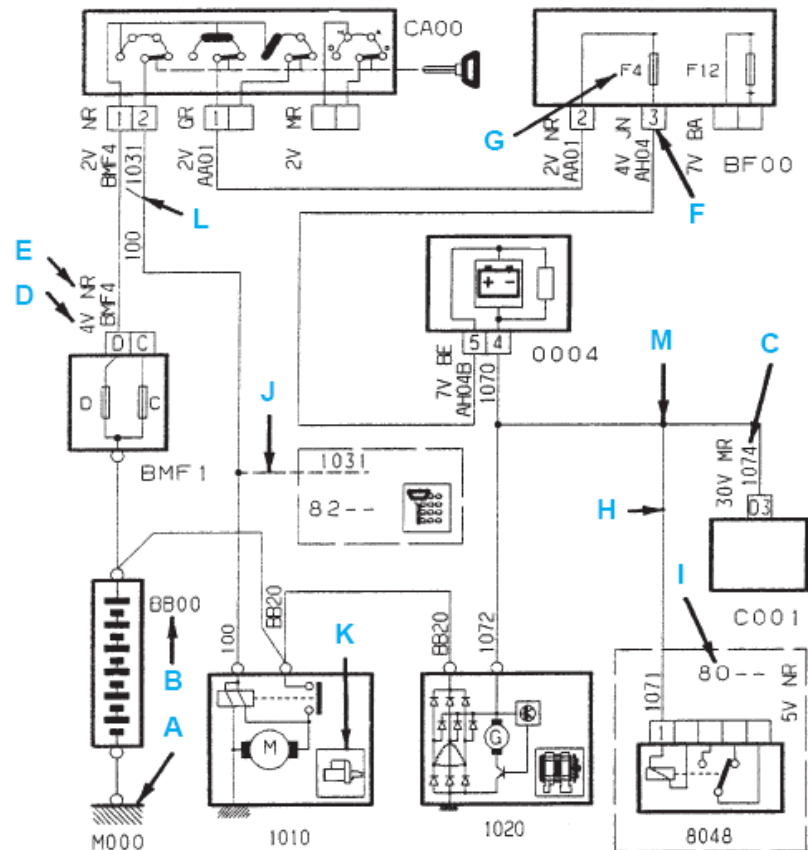
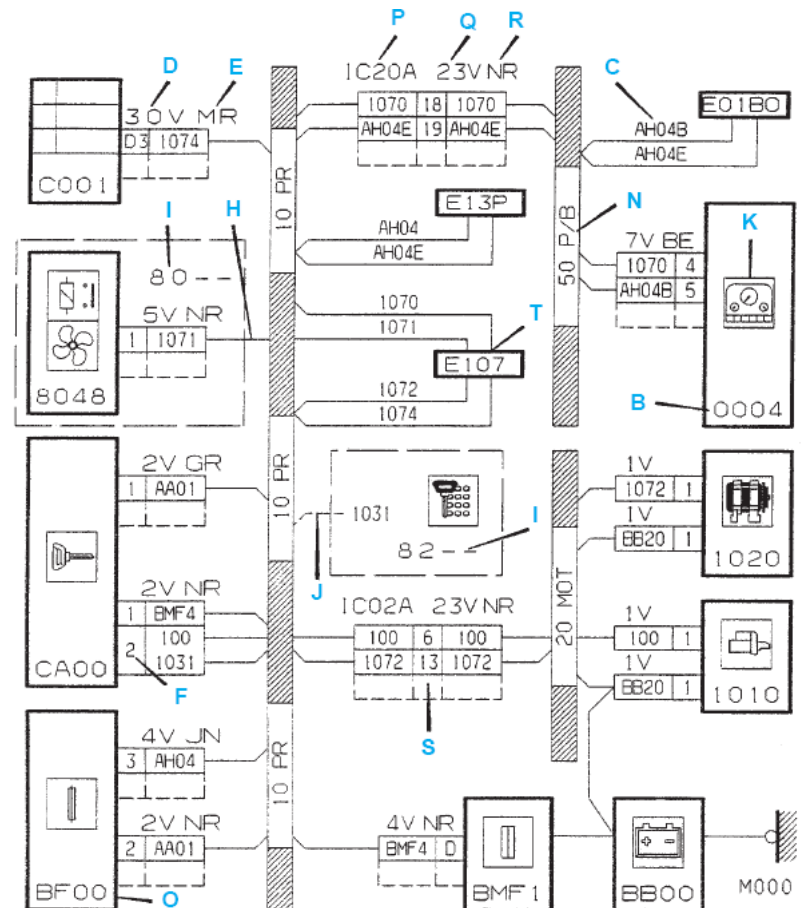
V Comment lit-on un schéma électrique ?*Schéma électrique du constructeur Renault*

Schéma électrique du constructeur P.S.A



- : représentation prise de masse
- : numéro de l'appareil
- : numéro de fil
- : numéro de case du connecteur
- : couleur du connecteur
- : numéro de case du connecteur
- : numéro de fusible
- : représentation d'information allant vers une autre fonction
- : numéro de la fonction concernée par le report
- : représentation fil existant suivant équipement du véhicule
- : figurine représentative de l'appareil
- : fils en mariage
- : représentation d'une épaisseur

Schéma électrique démarreur



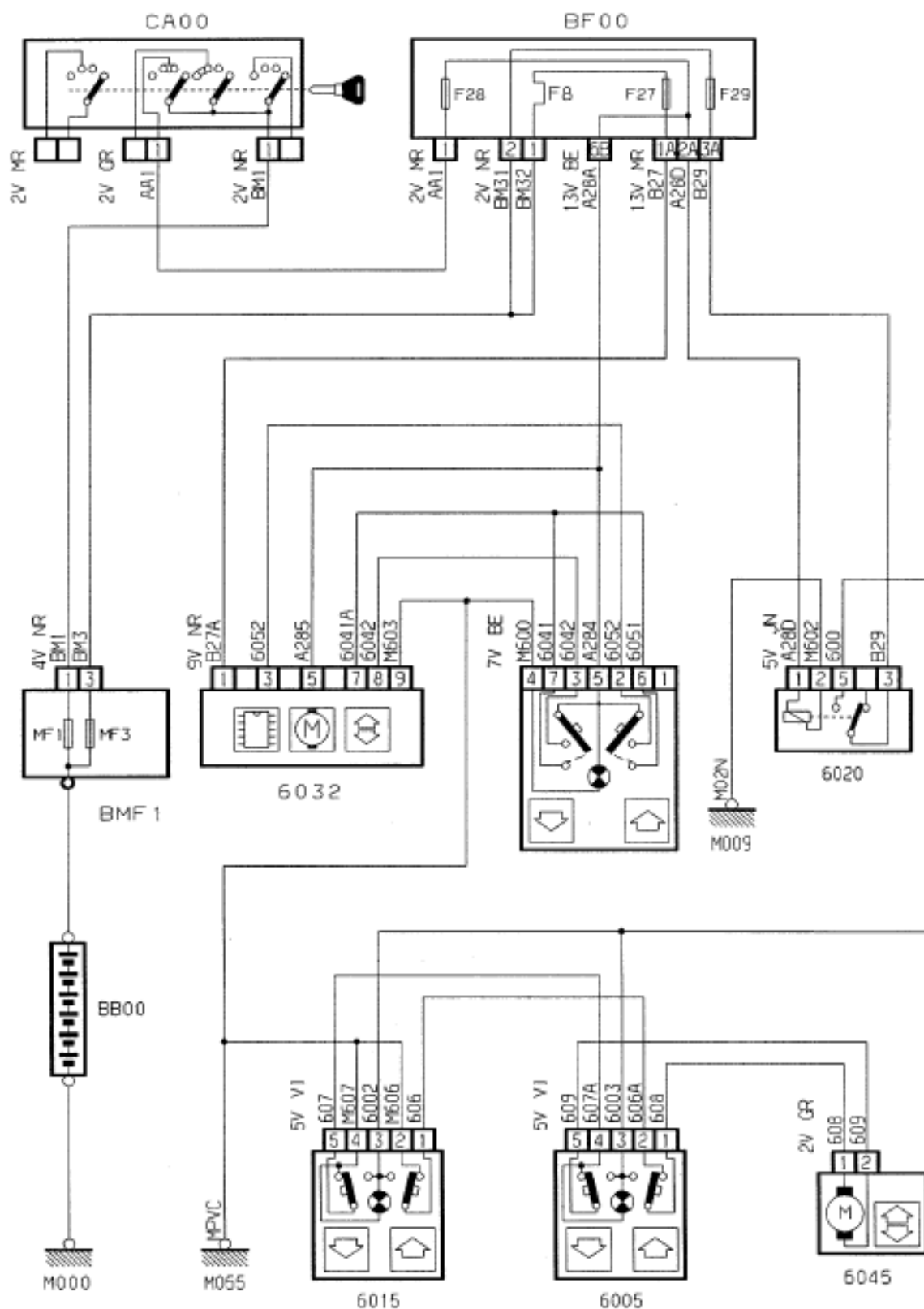
- : identification du faisceau
- : représentation d'une boîte à fusibles
- : numéro de l'interconnexion
- : nombre de voies de l'interconnexion
- : couleur de l'interconnexion
- : représentation d'une interconnexion partielle
- : représentation d'une épaisseur

Schéma de câblage électrique PSA

Annexe 1

Peugeot 406 coupé

Schéma électrique lève-vitre AVD



3^{ème} question : Identifier le fonctionnement du système du lève-vitre.

Sur le schéma électrique du système lève-vitre de l'annexe 3, tracer en rouge le circuit de puissance du système lorsque le commutateur droit (N°6005) est actionné en position « monté ».

4^{ème} question : Identifier le fonctionnement du système du lève-vitre.

Sur le schéma électrique du système lève-vitre de l'annexe 4, tracer en rouge le circuit de puissance du système lorsque le commutateur gauche (N°6015) est actionné en position « descente ».

5^{ème} question : Identifier le fonctionnement du système du lève-vitre.

Sur le schéma électrique du système lève-vitre de l'annexe 3, tracer en rouge le circuit de puissance du système lorsque le commutateur « monté » de la porte AVD est actionné.

6^{ème} question : Identifier le rôle du relais N°6020.

.....

.....

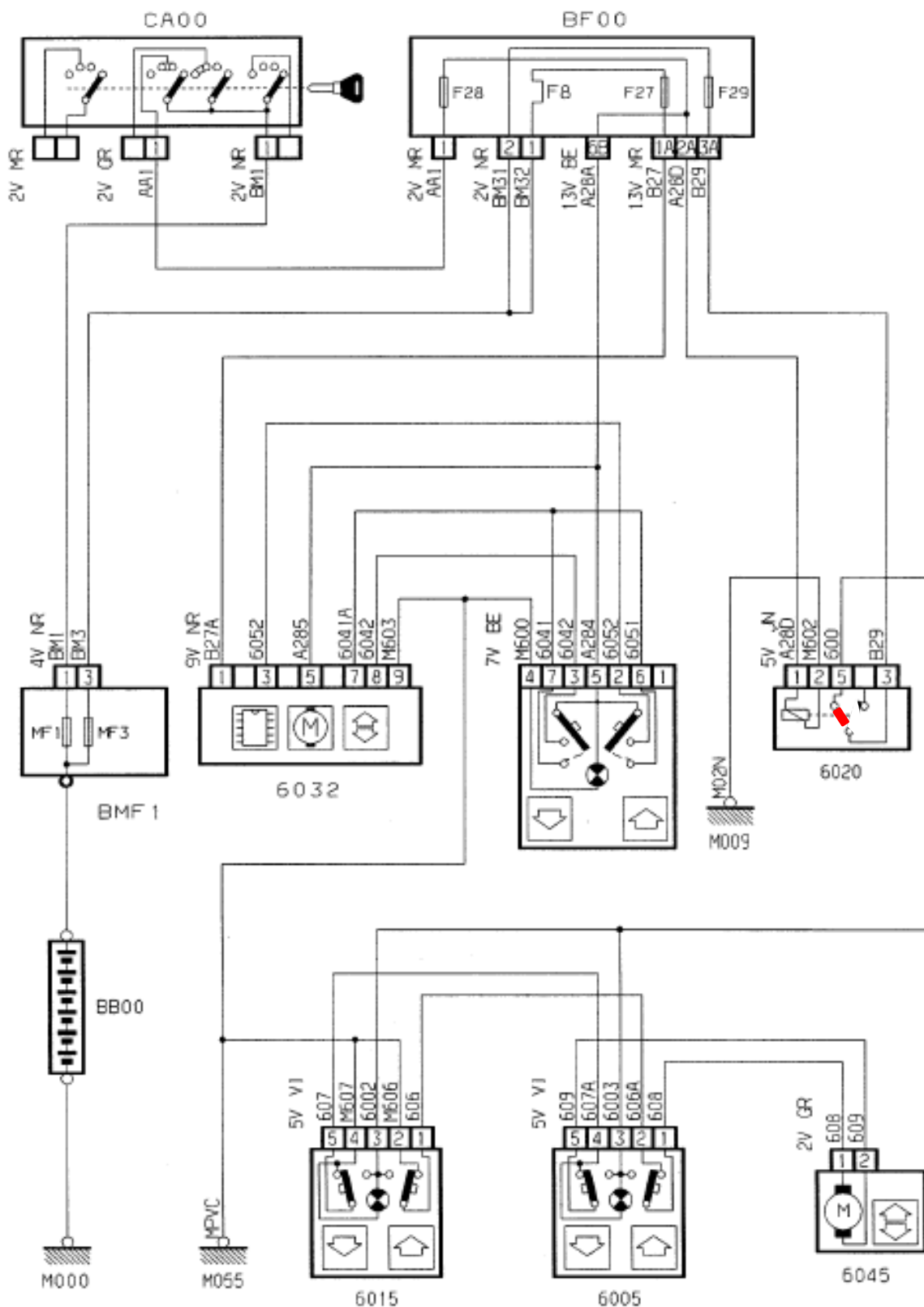
.....

.....

Annexe 2

Peugeot 406 coupé

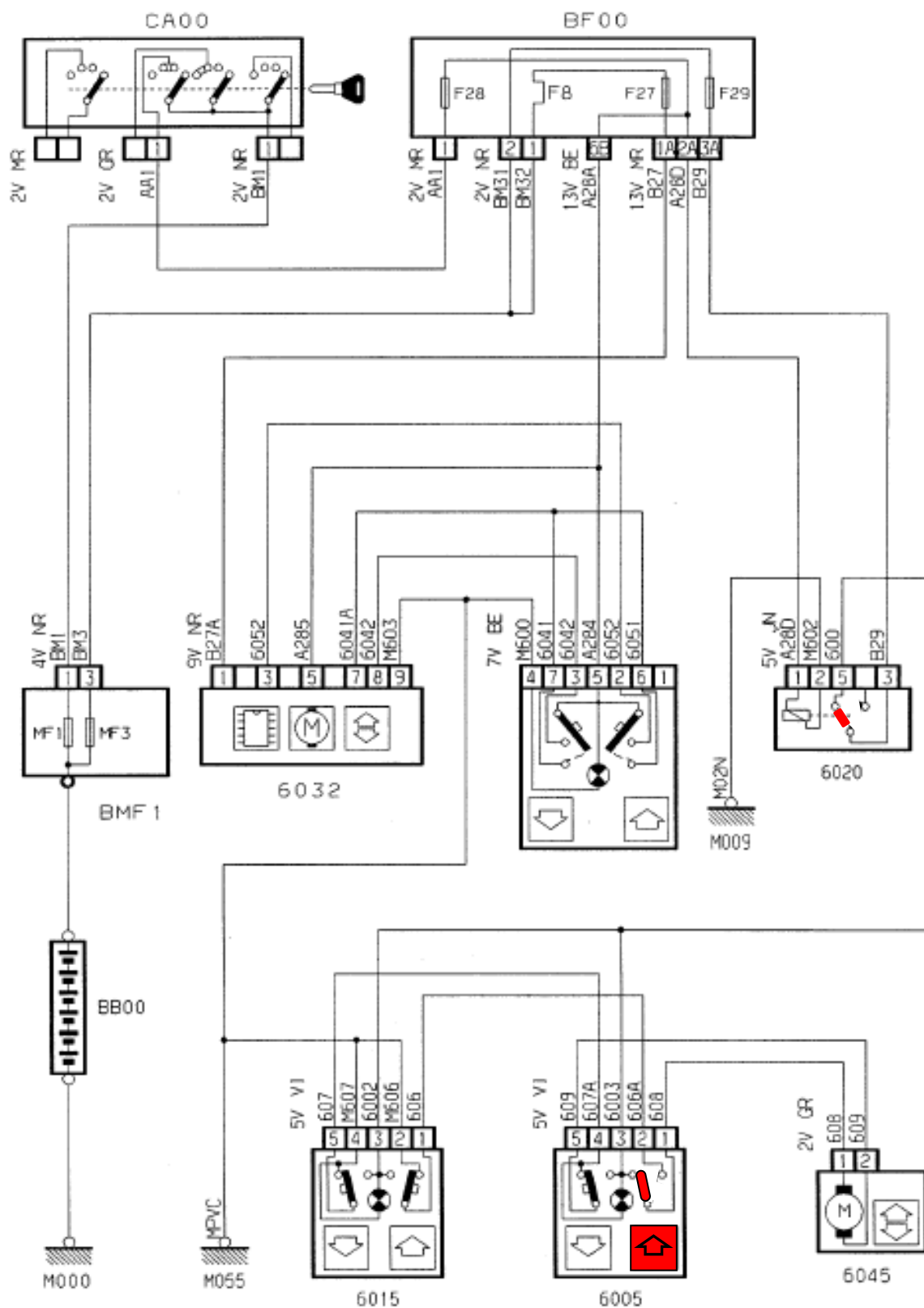
Schéma électrique lève-vitre AVD



Annexe 3

Peugeot 406 coupé

Schéma électrique lève-vitre AVD



Annexe 4

Peugeot 406 coupé

Schéma électrique lève-vitre AVD

