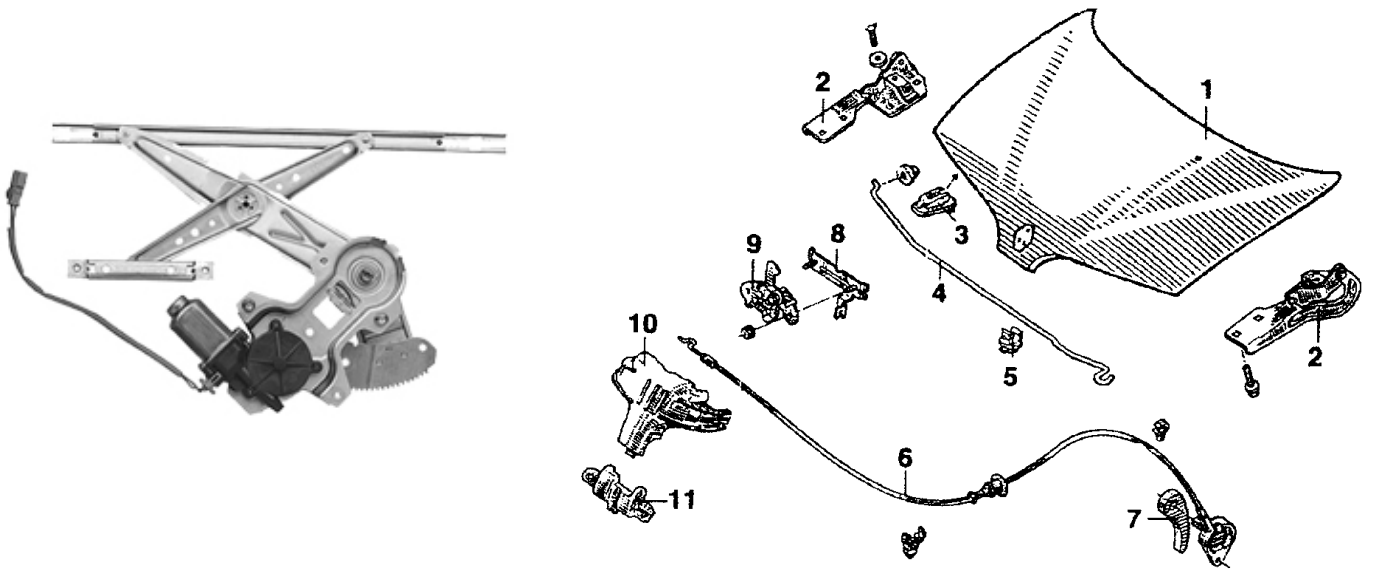


**CERTIFICAT D'APTITUDE PROFESSIONNEL
RÉPARATION DES CARROSSERIES**

Classe de seconde

SAVOIRS ASSOCIÉS DÉVELOPPÉS

S2.1.1 – Les mécanismes de carrosserie



Travaux Dirigés N°1	Tâche professionnelle T2.1 – Déposer, reposer les éléments de sellerie et d'amovibles. T2.4 – Monter et ajuster les pièces neuves.
Durée de mise en œuvre 30 minutes	DOCUMENTS CONSTITUTIFS DU TRAVAUX DIRIGÉS : <ul style="list-style-type: none">• Dossier travail (page 1 à 4)• Dossier ressources (pages 5 à 7)

NOM :

DATE :

PRÉNOM :

ANNÉE SCOLAIRE : 20... – 20...

TD n°1 : Les mécanismes de carrosserie du véhicule "DACIA Logan".

Extrait de la RTC n°240

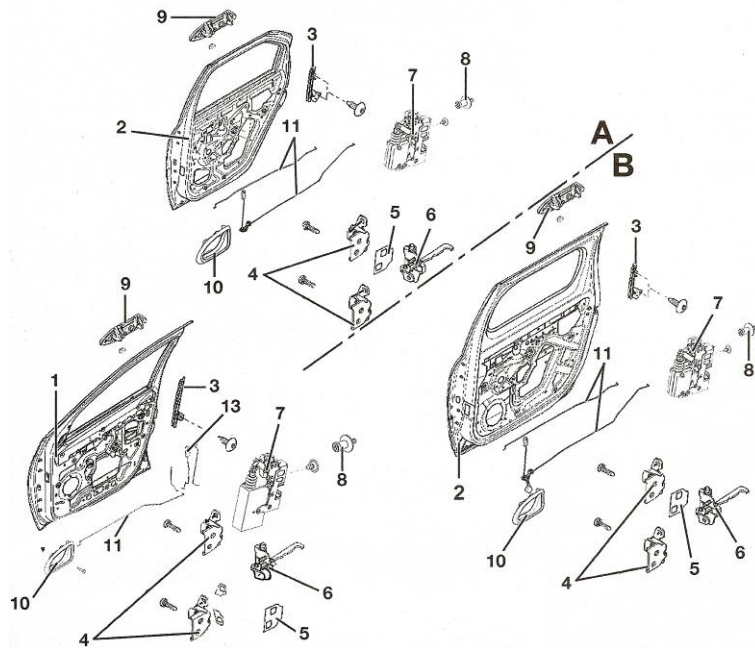
I) MÉCANISMES DE PORTES :

PLACEZ DANS LES TABLEAUX LES DESIGNATIONS CORRESPONDANT AUX NUMEROS.

a) Le mécanisme d'ouverture et de verrouillage :

Porte avant et arrière

A : Berline 4 portes
B : Break MCV



N°	désignation
1	
2	
3	
4	
5	
6	
7	
8	
9	
10	
11	
13	

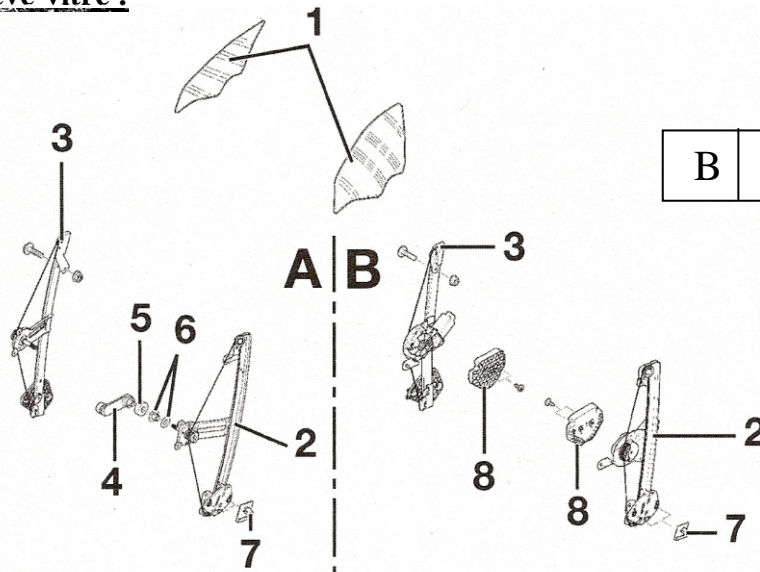
🚦 Quelle est sa fonction ?

.....

b) Le mécanisme lève-vitre :

A

B



Mécanisme lève-vitre avant

N°	désignation
1	
2	
3	
4	
5	
6	
7	
8	

✚ Parmi les 3 systèmes lève-vitres ci-dessous, quel est celui qui correspond à la DACIA Logan ? (Entourez la bonne réponse)



1



2

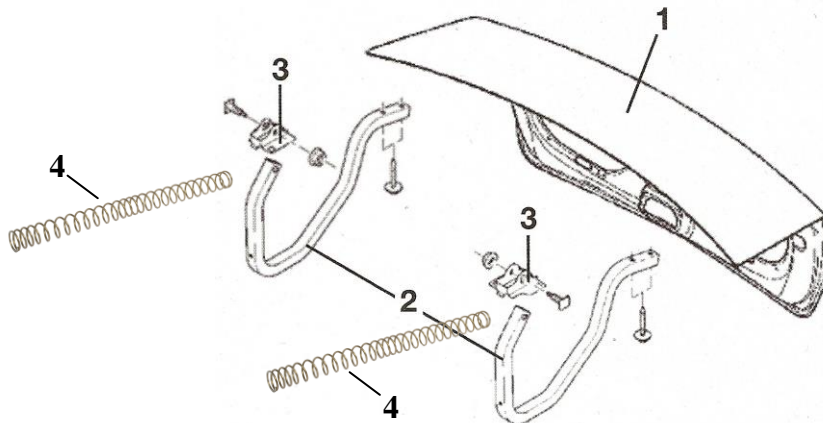


3

✚ Quelle est sa fonction ?

.....

II) MÉCANISMES DE MALLE



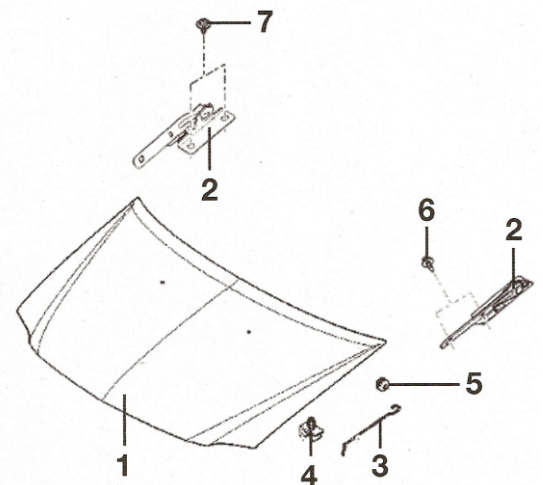
N°	désignation
1	
2	
3	
4	Ressorts de maintient en position ouverte

🚦 Quelle est la fonction ?

.....

III) MÉCANISMES DE CAPOT MOTEUR

N°	désignation
1	
2	
3	
4	
5	



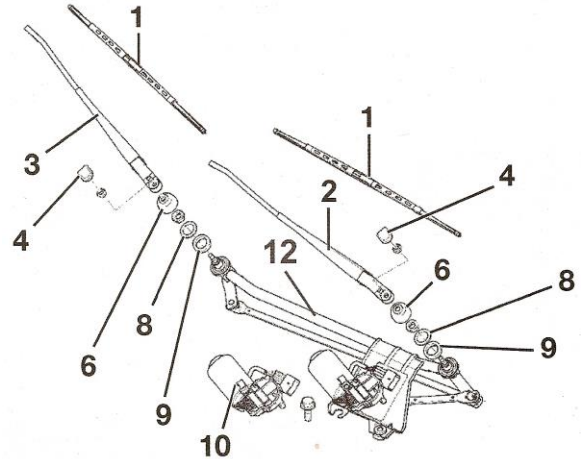
🚦 Quelle est La fonction ?

.....

IV) MÉCANISMES D'ESSUIE-VITRE

a) Essuie-vitre avant :

N°	désignation
1	
2	
3	
4	
6	
8	
9	
10	
12	

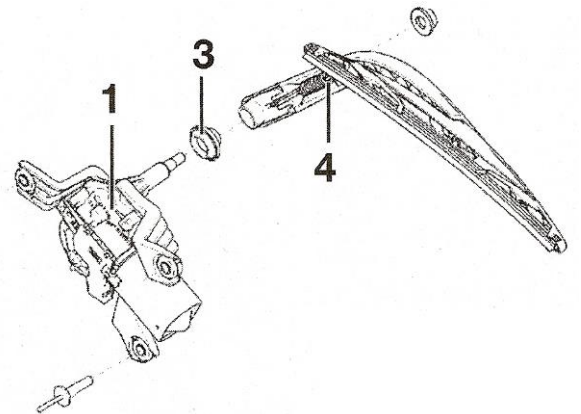


🚦 Quelle est sa fonction ?

.....

b) Essuie-vitre arrière :

N°	désignation
1	
3	
4	



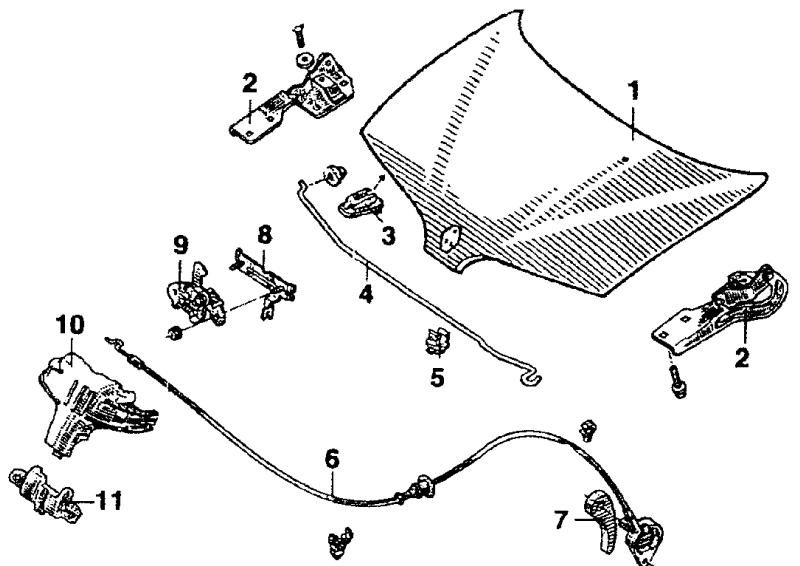
🚦 Quelle est sa fonction ?

.....

**CERTIFICAT D'APTITUDE PROFESSIONNEL
RÉPARATION DES CARROSSERIES**

Classe de seconde

Documents ressources



NOM :

DATE :

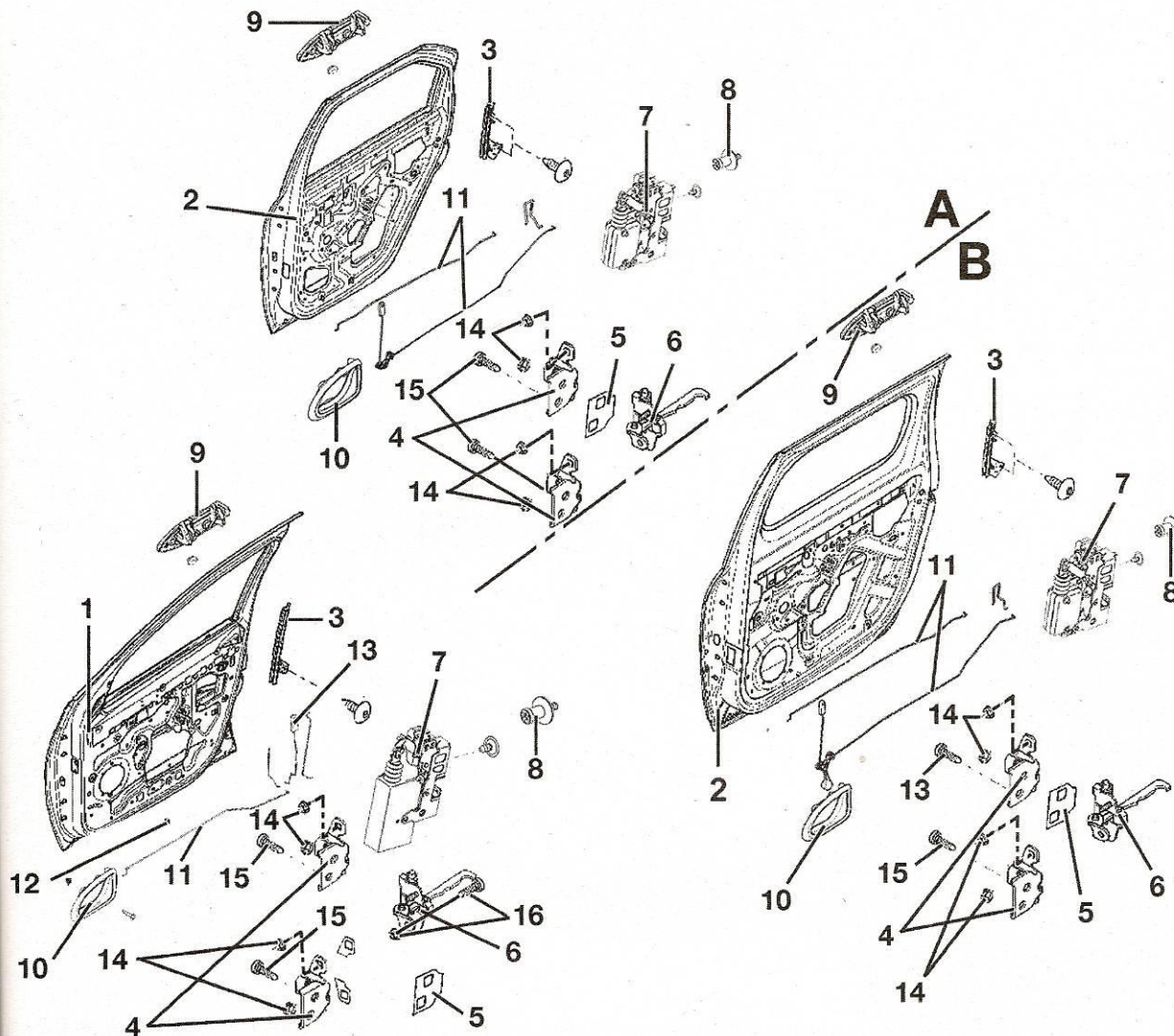
PRÉNOM :

ANNÉE SCOLAIRE : 20... – 20...

Document ressource

— ÉLÉMENTS AMOVIBLES - SELLERIE —

DACIA
Logan et MCV



Porte avant et arrière

A. Berline 4 portes

B. Break MCV

1. Porte avant

2. Porte arrière

3. Guide de vitre

4. Charnières de portes

5. Plaquette adhésive

6. Arrêts de porte

7. Serrure de porte

8. Gâche : Serrer à 2,1 daN.m

9. Poignée extérieure

10. Poignée intérieure

11. Tringle de commande

12. Agrafe de maintien

13. Tringle de verrouillage

14. Ecrou de fixation des charnières : Serrer à 2,8 daN.m

15. Vis de fixation des charnières : Serrer à 2,8 daN.m

16. Boulon de fixation d'arrêt de porte : 2,1 daN.m

DEPOSE

Pour la repose, respecter les points suivants :
• Ne resserrer les vis (1) de fixation (Fig.56) de la vitre sur le mécanisme qu'une fois la vitre monter à fond par les orifices (2) (Fig.58).

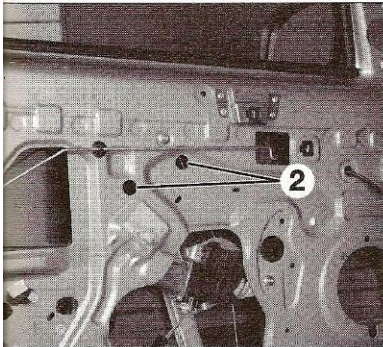


Fig. 58

Vérifier le bon fonctionnement du système.

DEPOSE-REPOSE DU MECANISME DE LEVE-VITRE MECANIQUE DE PORTE ARRIERE

DEPOSE

• Déposer la garniture de porte latérale arrière (voir opération concernée).
• Descendre la vitre.
• Déposer les vis (1) (Fig.59).

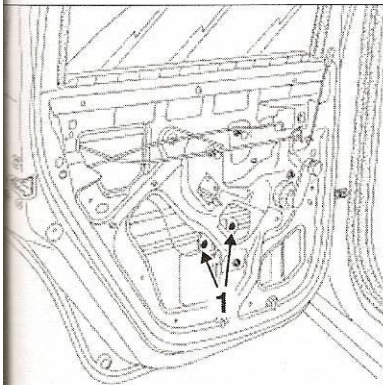
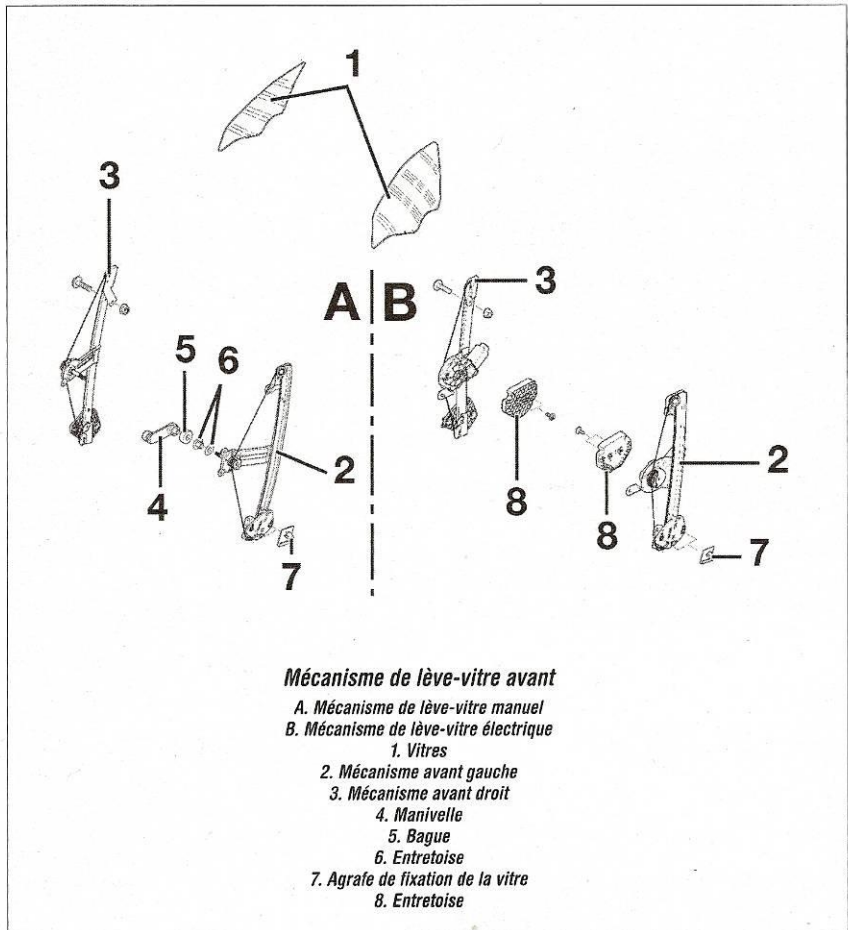
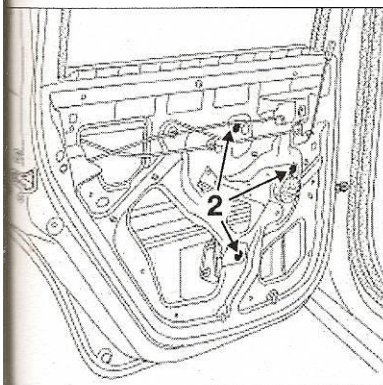


Fig. 59

• Lever la vitre au maximum.
• À l'aide de ruban adhésif, maintenir la vitre en position levée.
• Déposer les écrous (2) (Fig.60).
• Extraire le mécanisme de levage-vitre.

REPOSE

• Replacer le mécanisme de levage-vitre.
• Reposer les écrous (2).



- Mettre la vitre en position.
- Reposer les vis (1) sans les serrer (Fig.59).
- Remonter la vitre.
- Serrer les vis (1) par les orifices (3) (Fig.61).

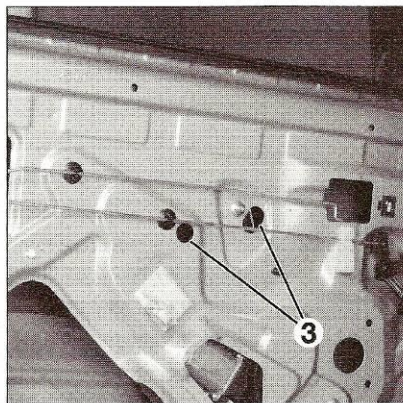


Fig. 61

- Vérifier le bon fonctionnement du système.
- Effectuer la suite de remontage dans l'ordre inverse de la dépose.

DEPOSE-REPOSE DU MECANISME DE LEVE-VITRE ELECTRIQUE DE PORTE ARRIERE

DEPOSE

- Déposer la garniture de porte latérale arrière (voir opération concernée).
- Descendre la vitre.
- Déposer les vis (1) (Fig.62).

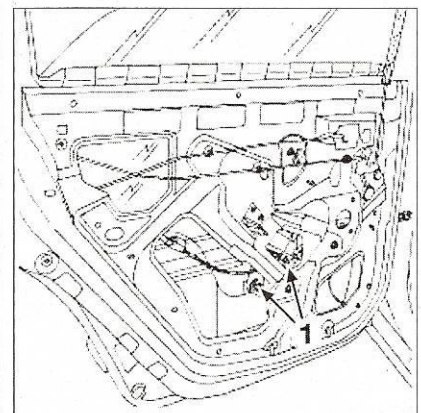


Fig. 62

Fig. 60

Document ressource

— ÉLÉMENTS AMOVIBLES - SELLERIE —

PARTIE ARRIERE

DEPOSE-REPOSE DU COUVERCLE DE MALLE (BERLINE 4 PORTES)

DEPOSE

- Déposer :
 - les vis (1) de fixation (Fig.91),
 - le couvercle (2) de malle arrière.

REPOSE

Pour la repose, régler les jeux d'ouverture et d'affleurement.

DEPOSE-REPOSE DE PORTE ARRIERE GAUCHE (BREAK)

DEPOSE

- Déposer la garniture de porte.
- Dégager la porte de son arrêt (1) avec la poignée (2) (Fig.92).
- Débrancher les connecteurs électriques :
 - du moteur d'essuie-vitre arrière,
 - de la serrure de porte,
 - de dégivrage arrière,
 - de la lampe de 3^e feu stop,
 - de l'éclairer de plaque d'immatriculation.
- Déposer :
 - le tuyau de gicleur de lave-vitre arrière,
 - le faisceau d'alimentation électrique de la porte gauche,
 - les vis supérieure et inférieure (3) sur les chants de porte,
 - la porte arrière de chargement.

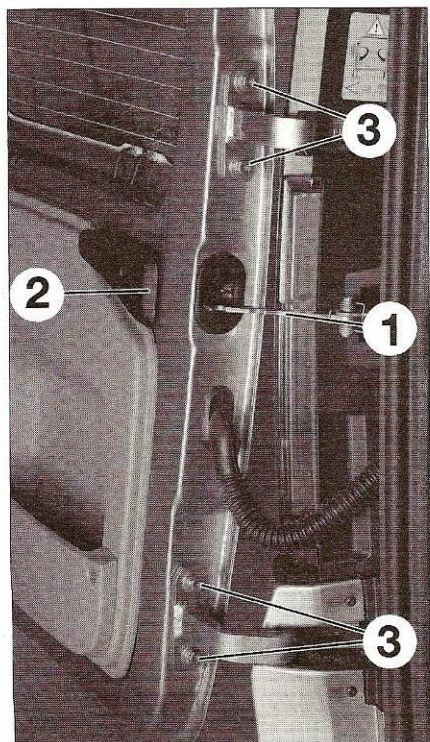


Fig. 92

REPOSE

- Pour la repose, respecter les points suivants :
- Régler les jeux d'ouverture et d'affleurement.
 - Respecter les couples de serrage.

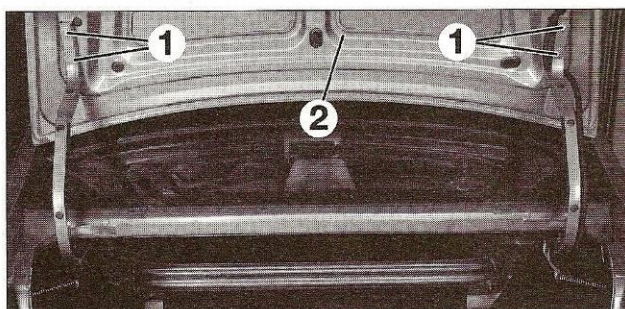
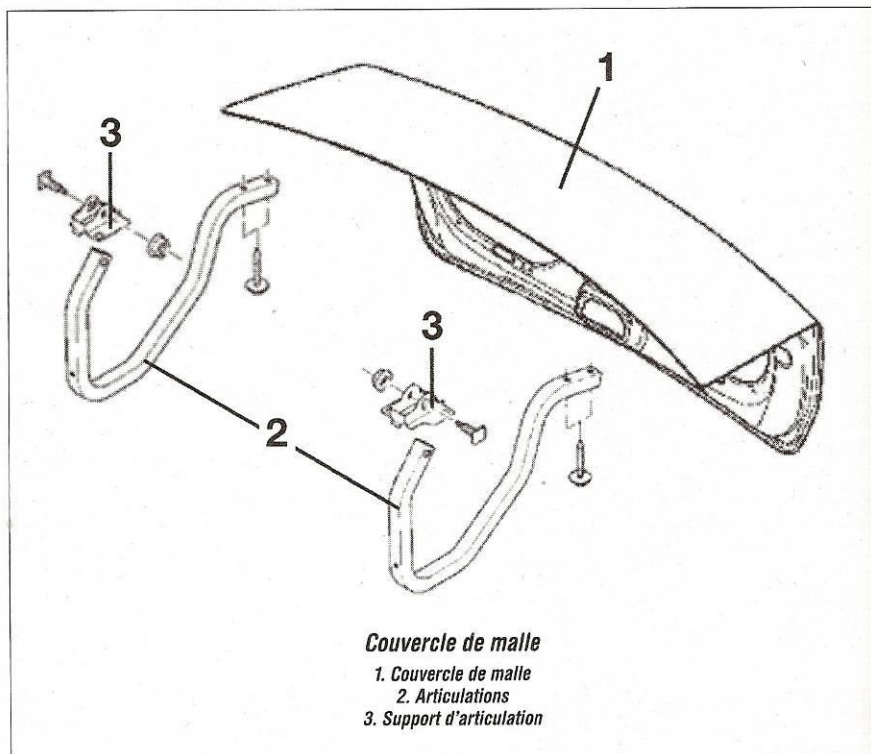


Fig. 91



DEPOSE-REPOSE DE PORTE ARRIERE DROITE (BREAK)

DEPOSE

- Dégager la porte de son arrêt avec la poignée (1) (Fig.93).
- Déposer :
 - les vis supérieure et inférieure (2) sur les chants de porte,
 - la porte arrière droite.

REPOSE

- Pour la repose, respecter les points suivants :
- Régler les jeux d'ouverture et d'affleurement.
 - Respecter les couples de serrage.

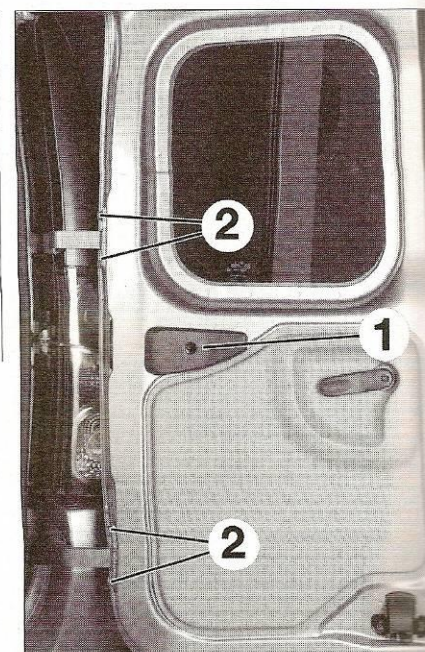
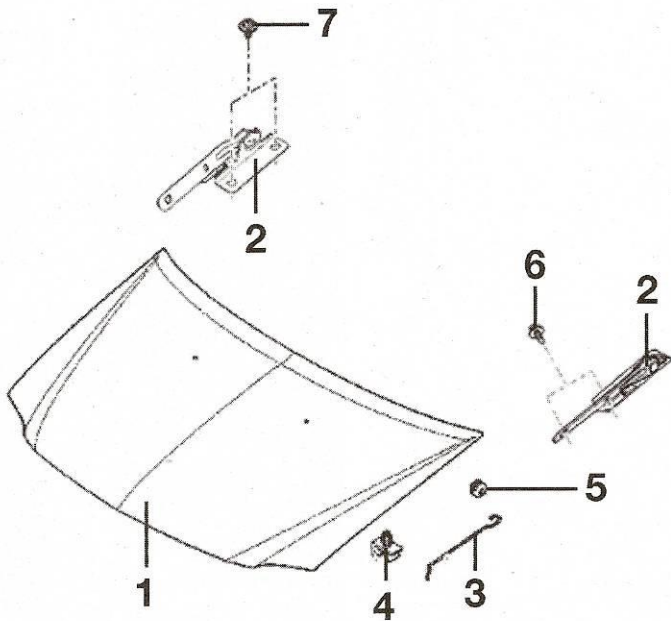


Fig. 93



Capot moteur

- 1. Capot moteur
- 2. Charnières de capot moteur
- 3. Béquille
- 4. Agrafe de maintien de la béquille
- 5. Bague d'articulation de la béquille
- 6. Vis de fixation sur le capot moteur : Serrer à 0,8 daN.m
- 7. Vis de fixation sur la caisse : Serrer à 0,8 daN.m

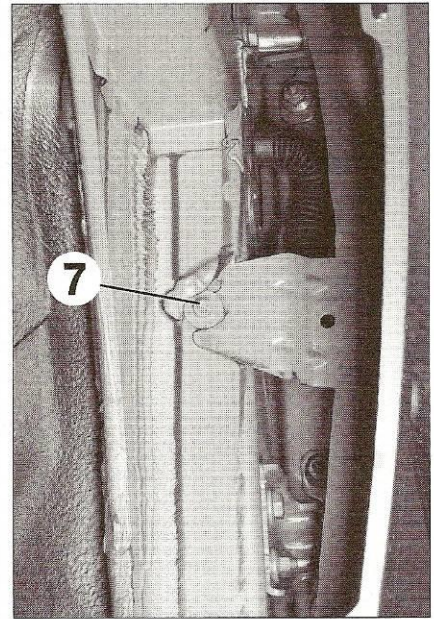


Fig. 86

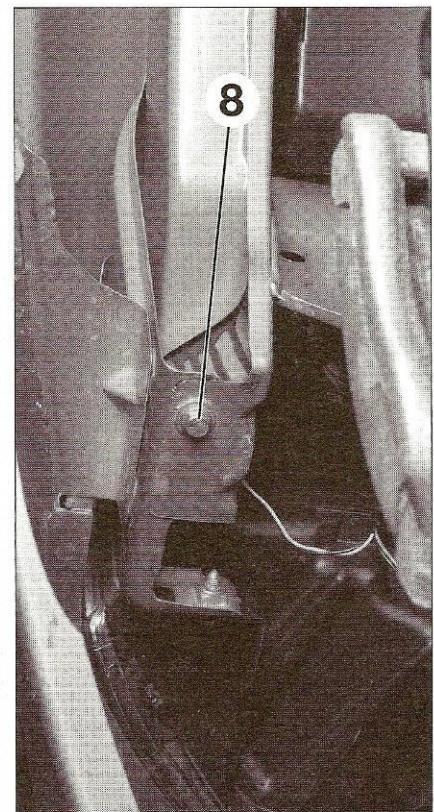


Fig. 87

DÉPOSE-REPOSE D'UNE AILE AVANT

DÉPOSE

Déposer :
l'obturateur (1) latéral de grille d'auvent (Fig.84),

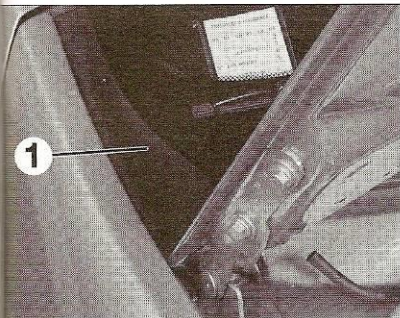


Fig. 84

- les vis de fixation (2) de l'écran de passage de roue (Fig.85),
- les clips (3) de l'écran de passage de roue
- l'écran de passage de roue (4),
- la vis inférieure de fixation de l'aile (5),
- l'indicateur de direction latéral (6),
- l'écrou arrière (7) de fixation de l'aile (Fig.86),
- la vis avant (8) de fixation inférieure de l'aile (Fig.87),
- le bouclier avant,
- le projecteur avant,
- les vis supérieures (9) de l'aile avant (Fig.88),
- l'aile avant.

REPOSE

- Pour la repose, respecter les points suivants :
- Régler les jeux d'ouverture et d'affleurement.
 - Respecter les couples de serrage.

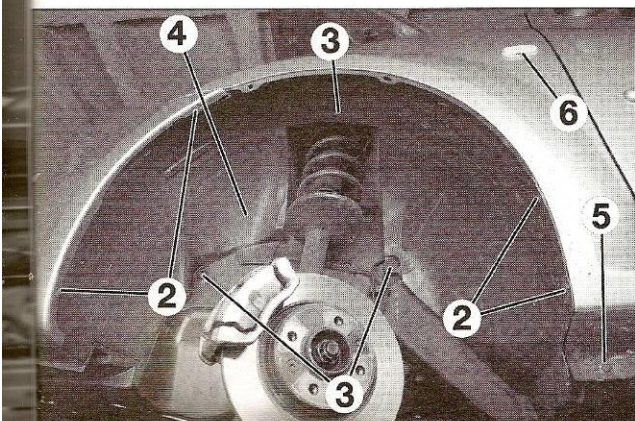


Fig. 85

— ÉLÉMENTS AMOVIBLES - SELLERIE —

Attention :

Les fixations (2) du mécanisme du moteur d'essuie-vitre avant sont fragiles : le filetage est en plastique.

Déposer :

- les écrous (2) du mécanisme d'essuie-vitre avant,
- la vis (3) du mécanisme d'essuie-vitre avant,
- les rondelles,
- Déposer le mécanisme d'essuie-vitre avant (4).

REPOSE

Pour la repose, respecter les points suivants :

- Les couples de serrage prescrits.
- Effectuer l'initialisation du mécanisme avant de remonter les bras d'essuie-vitre : Manoeuvrant la commande d'essuie-vitre de la position "0" à la position "1", puis de la position "1" à la position "0".

DEPOSE-REPOSE D'UN RETROVISEUR EXTERIEUR

DEPOSE

- Déposer la garniture de porte latérale avant (voir opération concernée).
- Débrancher le connecteur (1) (rétroviseur électrique) (Fig.48).
- Déposer les vis (2).
- Extraire le rétroviseur (3).

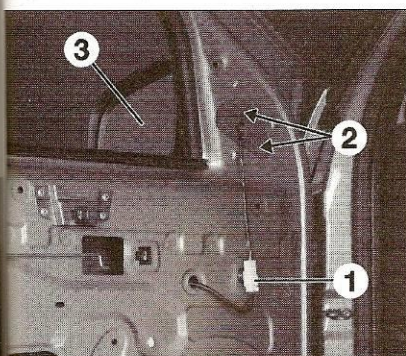


Fig. 48

REPOSE

Procéder dans l'ordre inverse aux opérations de dépose.

DEPOSE-REPOSE D'UNE GLACE DE RETROVISEUR

DEPOSE

- Protéger la bordure du rétroviseur.
- Exercer un effort de bras de levier à l'aide de l'outil adapter pour dégrafer la vitre (Fig.49).
- Débrancher les cosses d'alimentation (selon le niveau d'équipement).

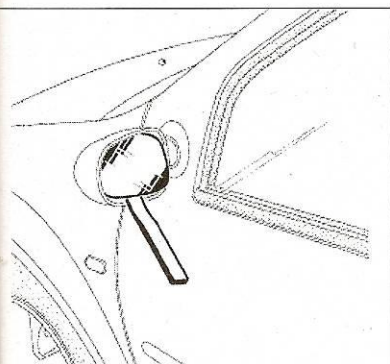


Fig. 49

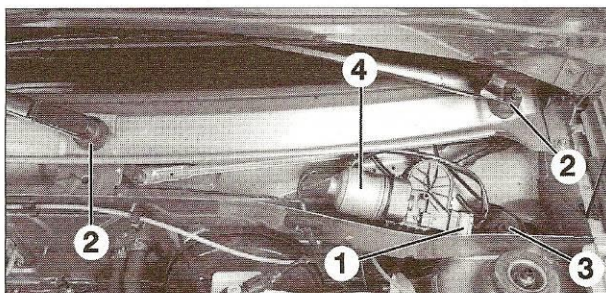
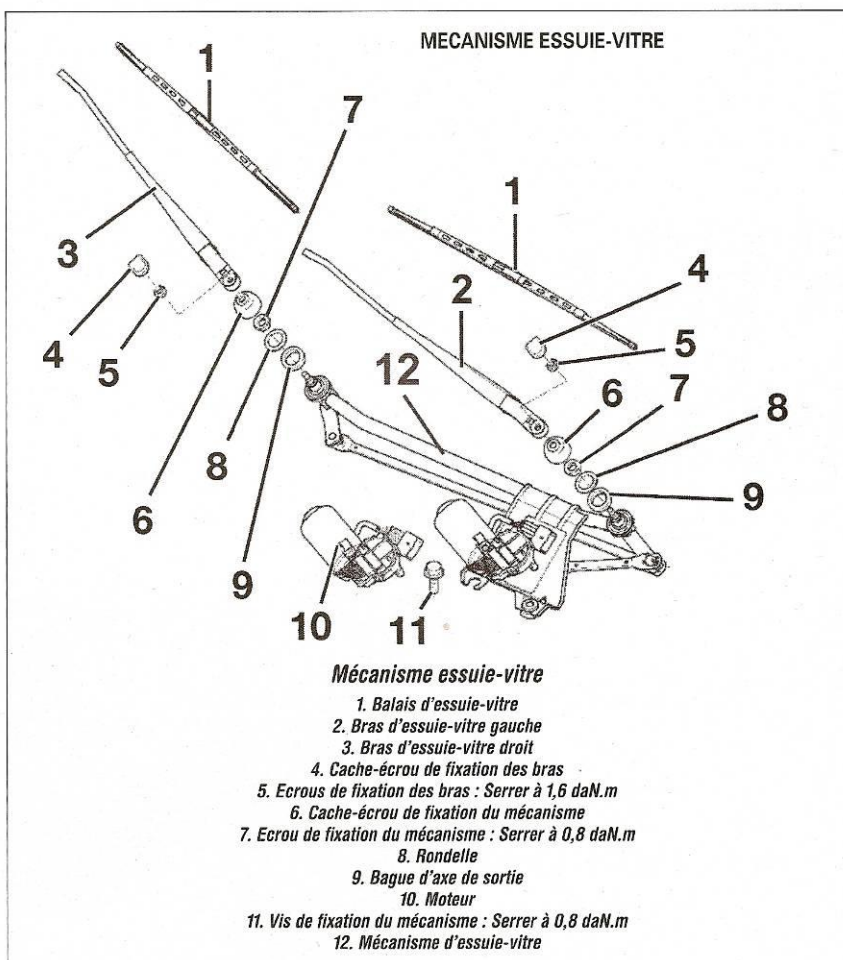
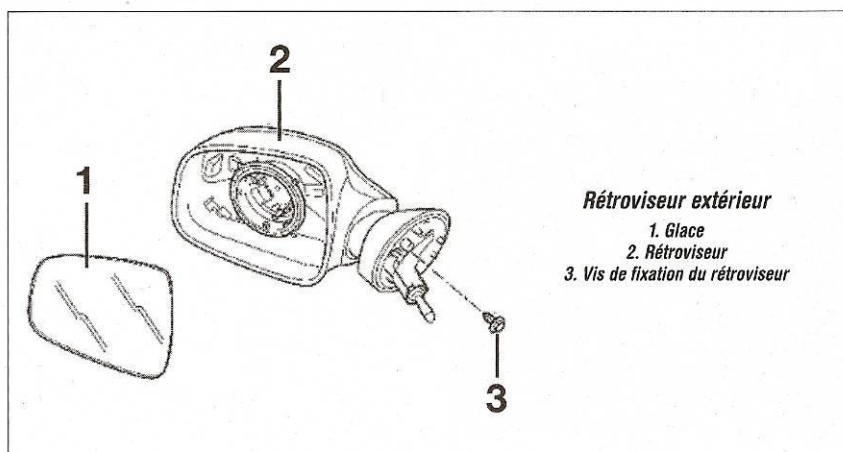


Fig. 47



REPOSE

Procéder dans l'ordre inverse aux opérations de dépose.



— ÉLÉMENTS AMOVIBLES - SELLERIE —

DÉPOSE-REPOSE DU MÉCANISME D'ESSUIE-VITRE ARRIÈRE

OUTILLAGE NECESSAIRE

• Pince à riveter.

DÉPOSE

- Mettre le contact.
- Manœuvrer la manette d'essuie-vitre afin d'initialiser la position du bras d'essuie-vitre.
- Couper le contact.
- Déposer le porte-raclette d'essuie-vitre arrière.
- Déposer la garniture de porte de chargement arrière gauche.
- Débrancher le connecteur (1) d'alimentation du moteur d'essuie-vitre arrière (Fig.69).
- Percer les rivets (2).

Nota :

Récupérer les corps des rivets dans le caisson de la porte.

- Déposer le moteur d'essuie-vitre arrière.

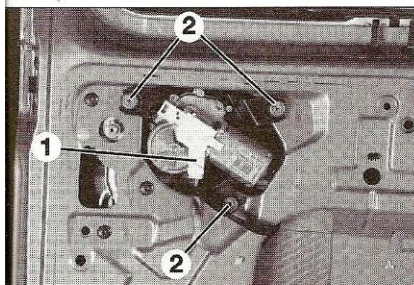


Fig. 69

REPOSE

- Pour la repose, respecter les points suivants :
- Si la tôle a été mise à nu lors du perçage, dégraisser et essuyer la zone puis appliquer à l'aide d'un pinceau fin : Une impression phosphatante, un apprêt deux composants et la peinture de la teinte du véhicule.
- Remplacer si nécessaire, le joint d'étanchéité de l'axe de sortie du mécanisme.
- Vérifier le bon fonctionnement du système.

DÉPOSE-REPOSE D'UN FEU ARRIÈRE

DÉPOSE

- Couper le contact.
- Ouvrir le couvercle du coffre ou la porte arrière selon carrosserie.

Berline 4 portes

- Déposer les écrous de fixation (1) du feu arrière (Fig.70).

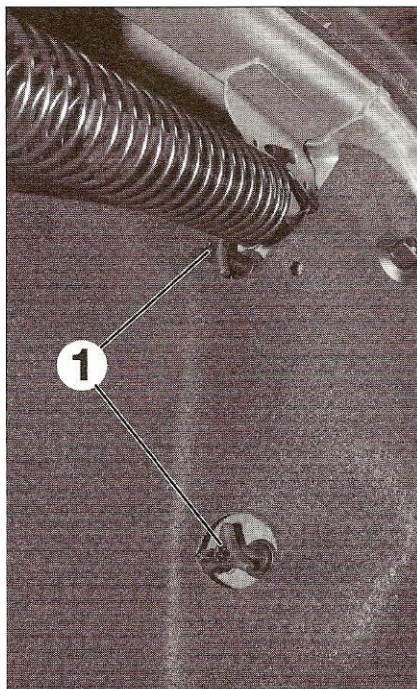


Fig. 70

- Dégraisser le feu arrière.
- Débrancher le connecteur (2) (Fig.71).



Fig. 71

Break MCV

- Déposer les écrous de fixation (3) du feu arrière (Fig.72).

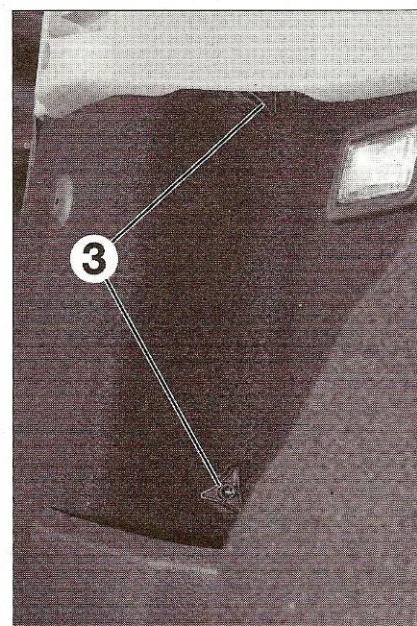
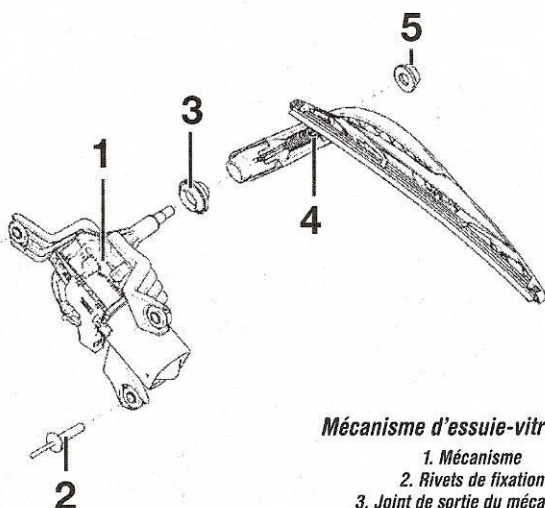


Fig. 72



Mécanisme d'essuie-vitre arrière

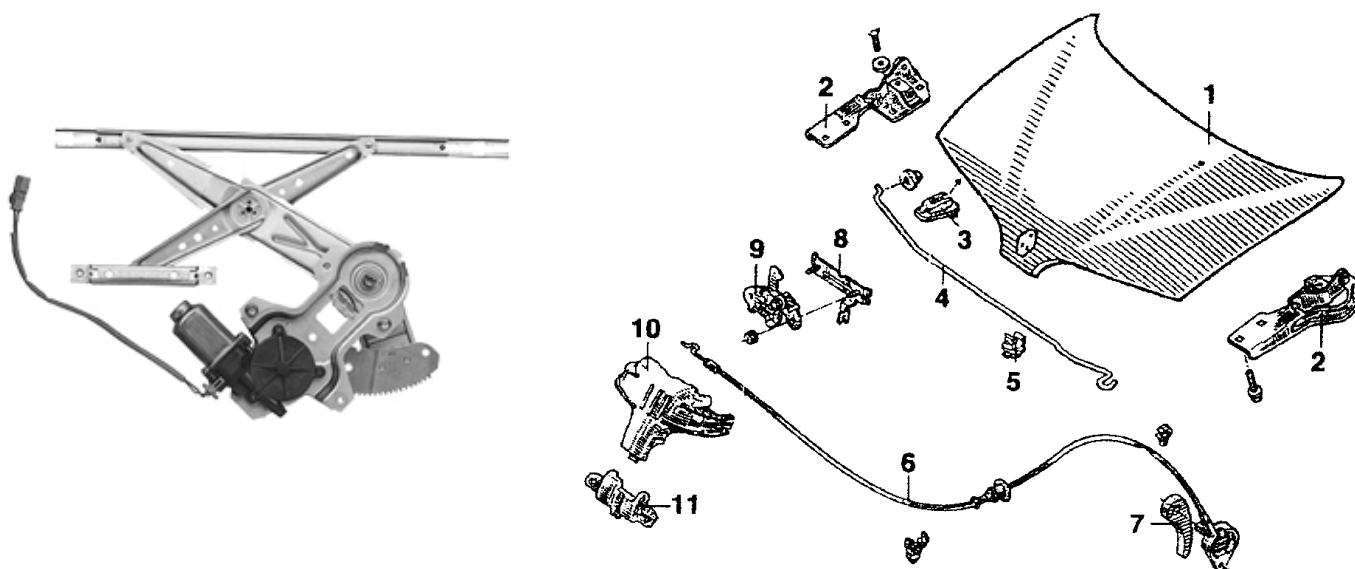
1. Mécanisme
2. Rivets de fixation
3. Joint de sortie du mécanisme
4. Bras d'essuie-vitre
5. Ecrou de fixation du bras d'essuie-vitre

CERTIFICAT D'APTITUDE PROFESSIONNEL RÉPARATION DES CARROSSERIES

Classe de seconde

SAVOIRS ASSOCIÉS DÉVELOPPÉS

S2.1.1 – Les mécanismes de carrosserie



Travaux Dirigés N°2	Tâche professionnelle T2.1 – Déposer, reposer les éléments de sellerie et d'amovibles. T2.4 – Monter et ajuster les pièces neuves.
Durée de mise en œuvre 30 minutes	DOCUMENTS CONSTITUTIFS DU TRAVAUX DIRIGÉS : <ul style="list-style-type: none">• Dossier travail (page 1 à 3)• Dossier ressources (pages 4 à 7)

NOM :

DATE :

PRÉNOM :

ANNÉE SCOLAIRE : 20... – 20...

TD n°2 : Les mécanismes de carrosserie du véhicule "AUDI A4".

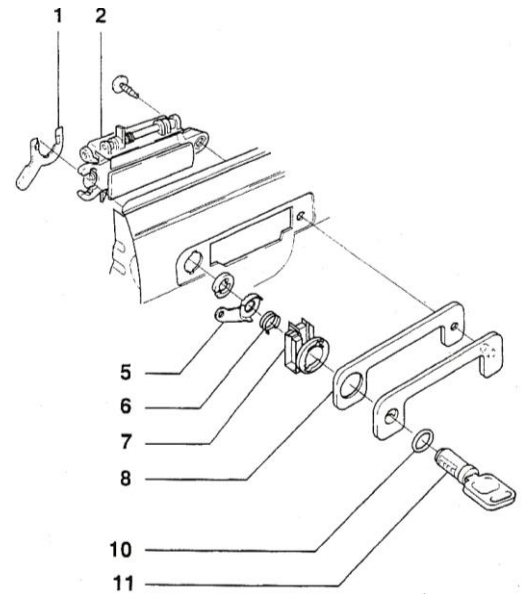
Extrait de la RTC n°159

I) MÉCANISMES DE PORTES :

PLACEZ DANS LES TABLEAUX LES DESIGNATIONS CORRESPONDANT AUX NUMEROS.

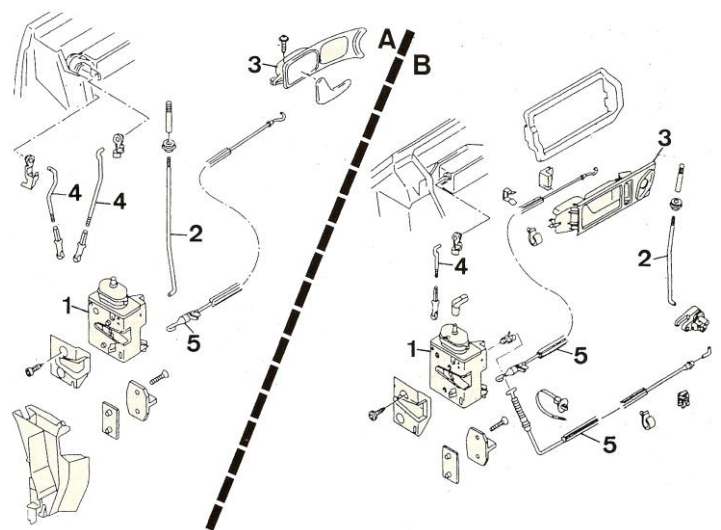
a) Le mécanisme d'ouverture extérieur :

N°	désignation
1	
2	
5	
6	
7	
8	
10	
11	



b) Le mécanisme d'ouverture intérieur et de verrouillage :

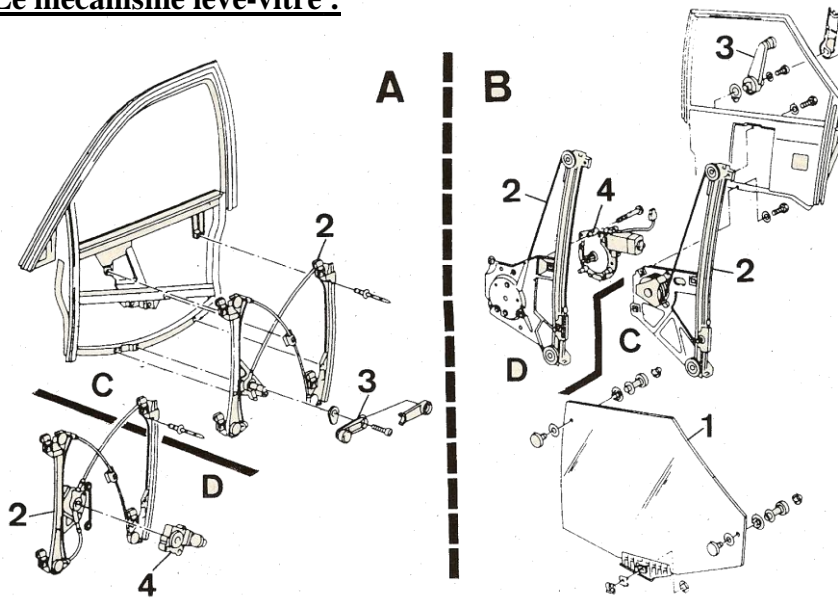
N°	désignation
A	
B	
1	
2	
3	
4	
5	



🚦 Quelle est sa fonction ?

.....

c) Le mécanisme lève-vitre :



Mécanismes Lève-vitres

- A. Avant
- B. Arrière

N°	désignation
1	
2	
3	
4	
C	
D	

✚ Parmi les 3 systèmes lève-vitres ci-dessous, quel est celui qui correspond à l'AUDI A4 ?
(Entourez la bonne réponse)



1



2



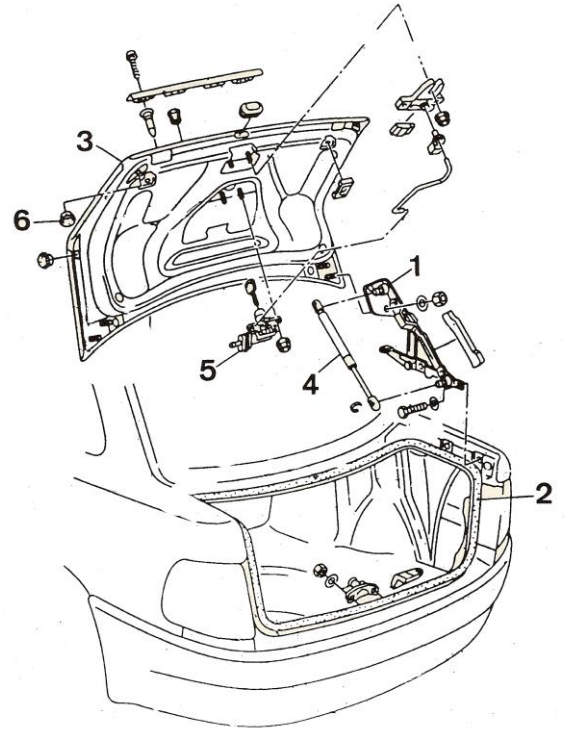
3

✚ Quelle est sa fonction ?

.....

II) MÉCANISMES DE MALLE

N°	désignation
1	
2	
3	
4	
5	
6	

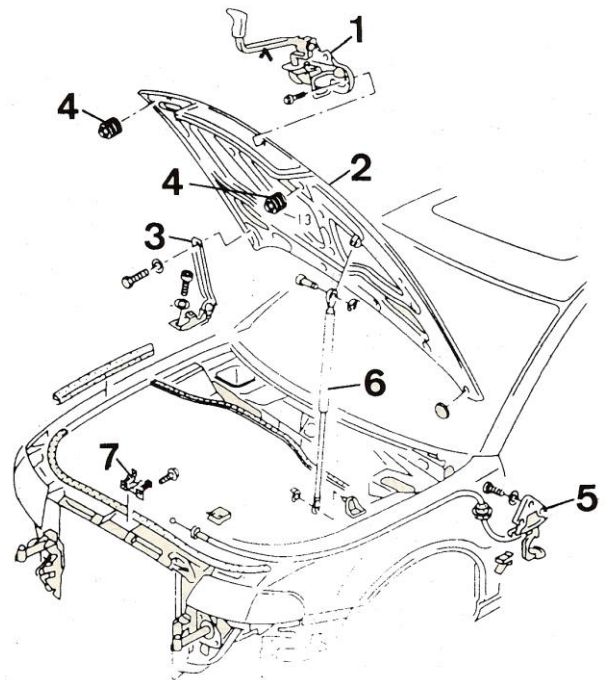


✚ Quelle est la fonction ?

.....

III) MÉCANISMES DE CAPOT MOTEUR

N°	désignation
1	
2	
3	
4	
5	
6	
7	



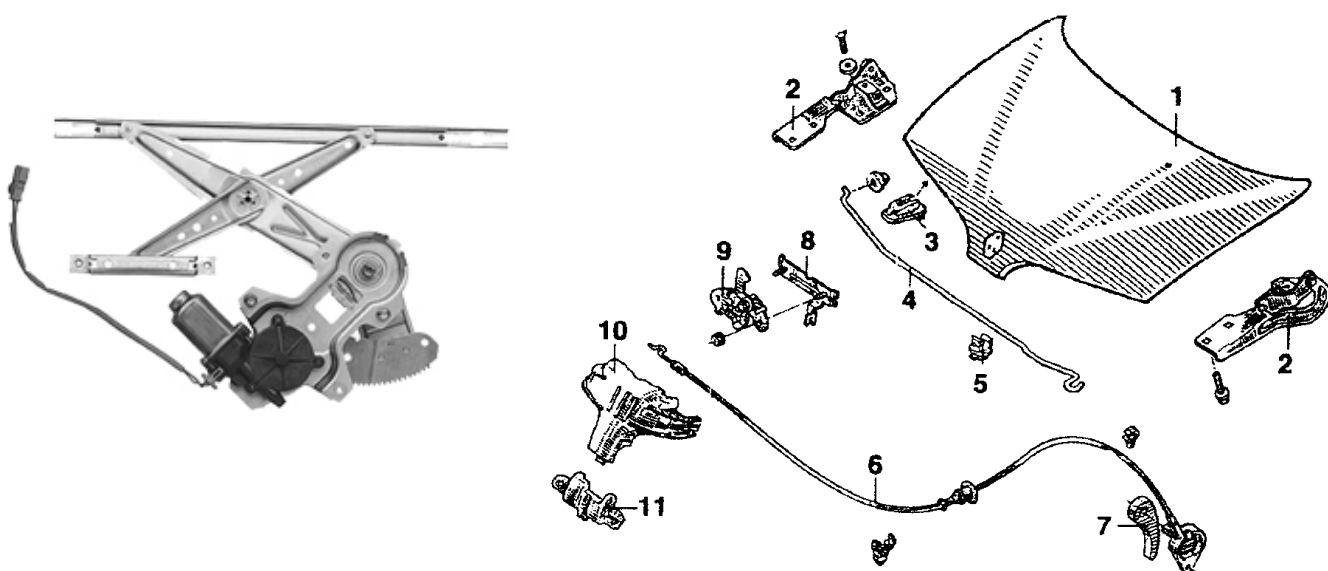
✚ Quelle est La fonction ?

.....

**CERTIFICAT D'APTITUDE PROFESSIONNEL
RÉPARATION DES CARROSSERIES**

Classe de seconde

Documents ressources



NOM :

DATE :

PRÉNOM :

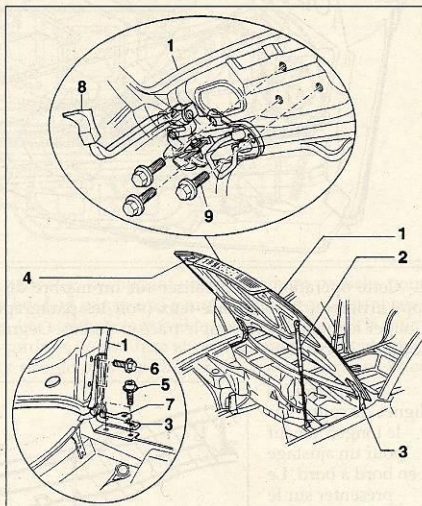
ANNÉE SCOLAIRE : 20... – 20...



V. ÉLÉMENTS AMOVIBLES

CAPOT MOTEUR

- Capot moteur
1. Capot moteur -
 2. Ressort à air comprimé -
 3. Charnière de capot -
 4. Butée caoutchouc -
 5. Vis -
 6. Vis -
 7. Écrou prisonnier -
 8. Crochet de déverrouillage -
 9. Vis de fixation.

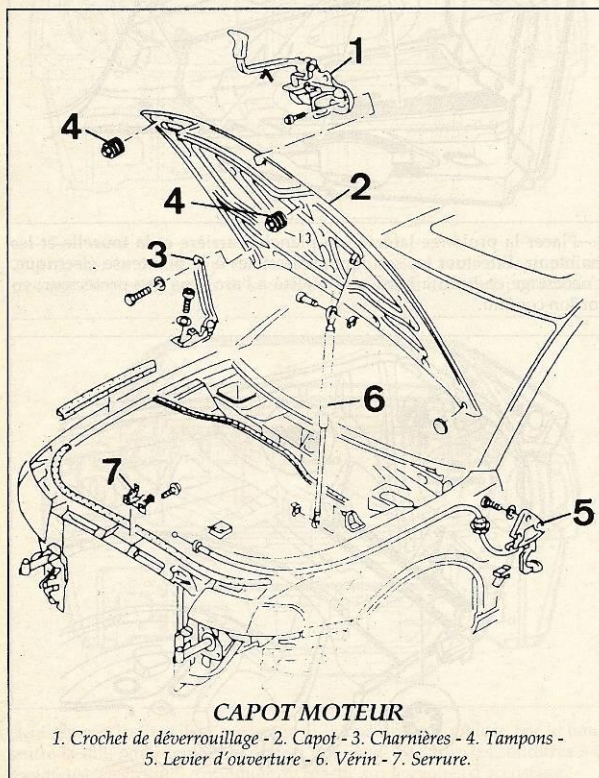


DÉPOSE

- Débrancher la durit de lave-glace et la déclipser.
- Avec l'aide d'une autre personne, maintenir le capot.
- Retirer l'agrafe ressort en bout d'axe de la tête du ressort à air comprimé et retirer l'axe.
- Dévisser, de chaque côté, les 2 vis de fixation des charnières et déposer le capot.

REPOSE

- La repose s'effectue en ordre inverse des opérations ci-dessus. Centrer



CAPOT MOTEUR

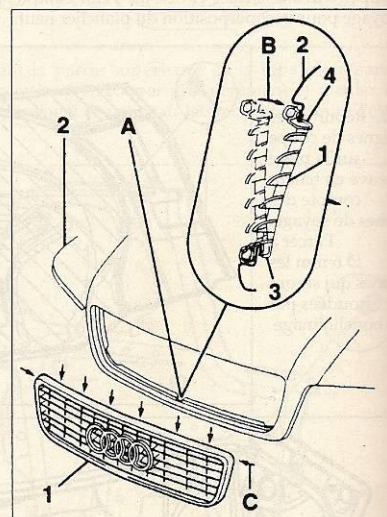
1. Crochet de déverrouillage -
2. Capot -
3. Charnières -
4. Tampons -
5. Levier d'ouverture -
6. Vérin -
7. Serrure.

le capot entre les ailes, en respectant un jeu de 3 mm entre celui-ci et l'aile, au-dessus du projecteur. Le réglage en hauteur s'obtient en dévissant légèrement les fixations de serrure de capot et en la montant plus ou moins. L'ajustage en hauteur par rapport aux ailes se règle au moyen des 2 tampons en-caoutchouc.

GRILLE DE CALANDRE

DÉPOSE-REPOSE

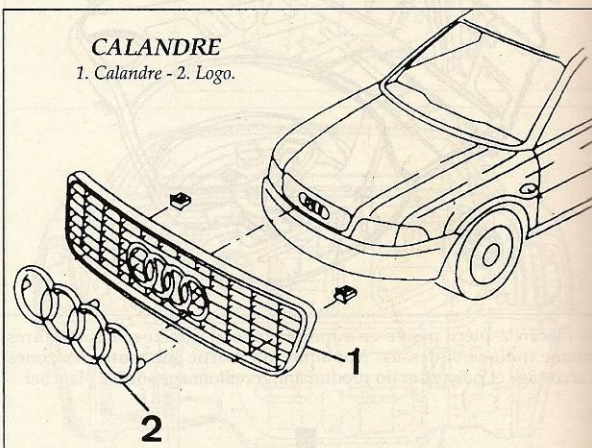
- Déclipser individuellement l'ensemble des ergots de fixation (repérés par des flèches).
- Tirer la calandre vers soi et la déposer.
- Pour la repose, engager la calandre dans le guidage inférieur (3) et l'enclipser dans le capot dans le sens de la flèche B. Le repère A indique le point de centrage.



- Grille de calandre
1. Grille de calandre -
 2. Capot moteur -
 3. Guidage d'appui -
 4. Ergots de fixation.

CALANDRE

1. Calandre -
2. Logo.

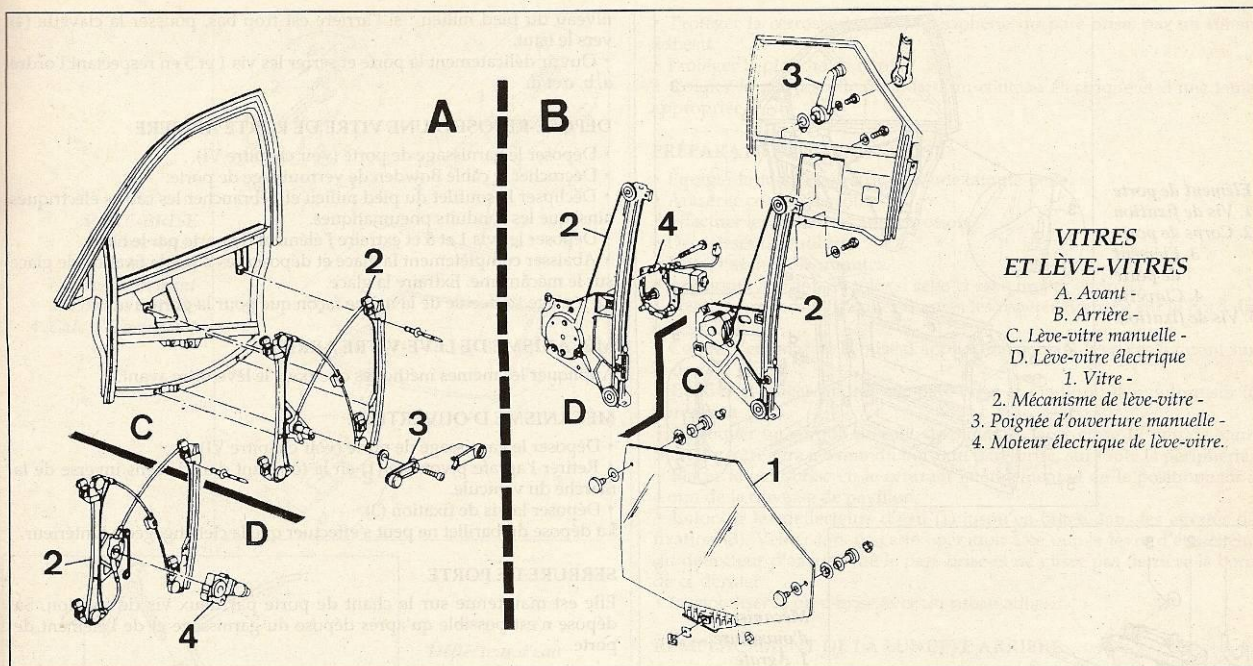


BOUCLIERS

DÉPOSE-REPOSE DU BOUCLIER AVANT

- Dévisser les vis Torx sur la coquille de passage de roue.
- Extraire la grille de guidage d'air du bouclier.
- Déposer les 2 grosses vis de fixation du bouclier sur les amortisseurs de chocs.

— ÉLÉMENTS AMOVIBLES —



VITRES ET LÈVE-VITRES

- A. Avant -
- B. Arrière -
- C. Lève-vitre manuelle -
- D. Lève-vitre électrique
- 1. Vitre -
- 2. Mécanisme de lève-vitre -
- 3. Poignée d'ouverture manuelle -
- 4. Moteur électrique de lève-vitre.

MÉCANISME DE LÈVE-VITRE AVANT

- Déposer l'élément de porte.
 - Déposer la vitre.
 - Percer les 6 rivets aveugles et extraire le mécanisme de lève-vitre.
- Pour la repose, respecter l'ordre a, b, c, d, e et f pour la mise en place des rivets. Les câbles Bowden ne doivent pas toucher le renfort de porte (la protection (4) doit être dirigée vers le corps de porte et non vers le garnissage) - dessin en bas à droite page précédente.

RÉGLAGE DE LA GLACE

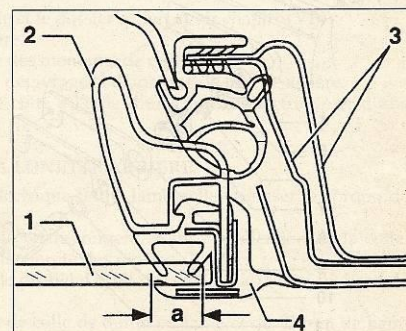
- Poser la glace dans les pinces et serrer légèrement les vis.
- Faire monter la glace en position haute pour la centrer.
- Mesurer la cote "a" sur la glace et dessiner sur toute la longueur du pied milieu, une ligne à l'aide d'un feutre effaçable à l'eau.
- La glace de porte (1) et le joint (4) du support d'élément de porte (2) doivent être parallèles l'un à l'autre dans la zone du pavillon et du pied de caisse.
- Comprimer la glace (1) en direction du pied milieu (3) et serrer les vis des pinces de glace.

REPOSE D'UN ÉLÉMENT DE PORTE (dessin page suivante)

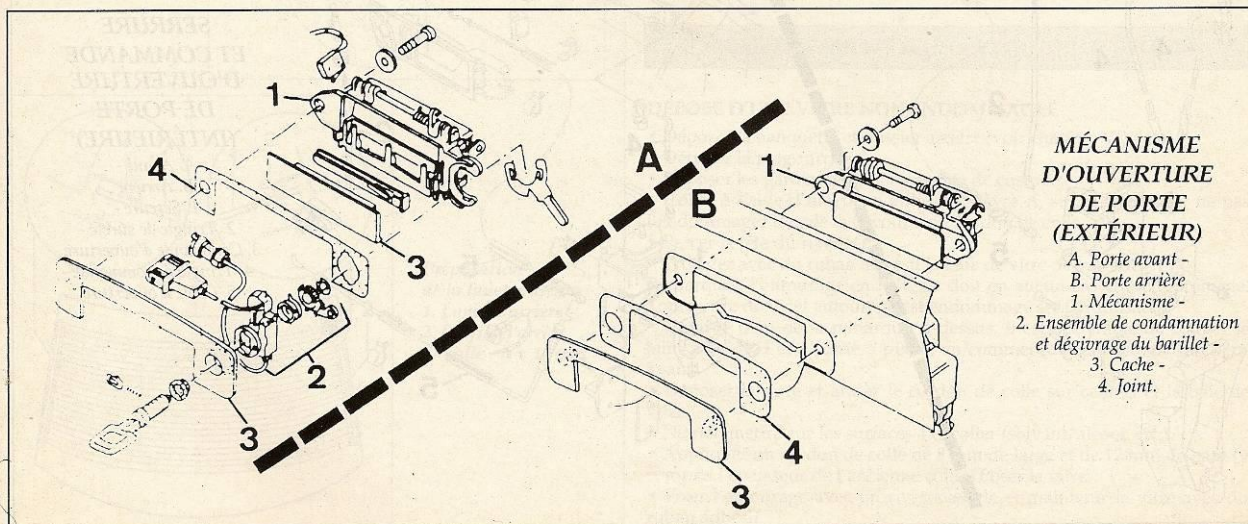
- Monter l'élément de porte complet dans le corps de porte, sans oublier la clavette 4.

Réglage de la glace de porte

- 1. Glace de porte
 - 2. Élément de porte
 - 3. Pied milieu
 - 4. Joint
- a = Cote de 9 mm.



- Serrer à la main les vis 1 et 5 sans les bloquer mais assez fort pour que les éléments puissent glisser l'un par rapport à l'autre.
- Un technicien doit prendre place dans le véhicule pendant qu'un autre, porte fermée, appuie sur l'élément de porte et comprime le joint contre le pavillon et le montant de pare-brise.
- De l'extérieur, contrôler le bon positionnement.
- De l'intérieur, pousser la clavette (4) vers le haut pour qu'elle vienne au contact du corps de porte (2) et de l'élément de porte (1).
- En déplaçant la clavette (4), il est possible de régler l'inclinaison au



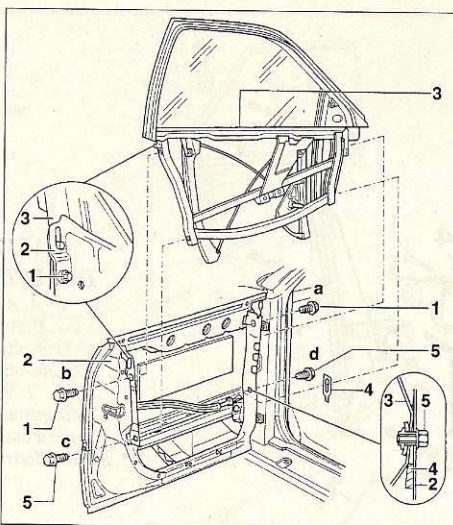
MÉCANISME D'OUVERTURE DE PORTE (EXTÉRIEUR)

- A. Porte avant -
- B. Porte arrière
- 1. Mécanisme -
- 2. Ensemble de condamnation et dégivrage du barillet -
- 3. Cache -
- 4. Joint.

Document ressource

— ÉLÉMENTS AMOVIBLES —

Élément de porte
 1. Vis de fixation
 2. Corps de porte
 3. Élément de porte
 4. Clavette
 5. Vis de fixation.



niveau du pied milieu : si l'arrière est trop bas, pousser la clavette vers le haut.
 • Ouvrir délicatement la porte et serrer les vis 1 et 5 en respectant l'ordre a, b, c et d.

DÉPOSE-REPOSE D'UNE VITRE DE PORTE ARRIERE

- Déposer le garnissage de porte (voir chapitre VI).
- Décrocher le câble Bowden de verrouillage de porte.
- Déclipser le soufflet du pied milieu et débrancher les câbles électriques ainsi que les conduits pneumatiques.
- Déposer les vis 1 et 5 et extraire l'élément de porte par le haut.
- Abaisser complètement la glace et déposer les 2 vis de fixation de la glace sur le mécanisme. Extraire la glace.

Le réglage s'effectue de la même façon que pour la porte avant.

MÉCANISME DE LEVE-VITRE ARRIERE

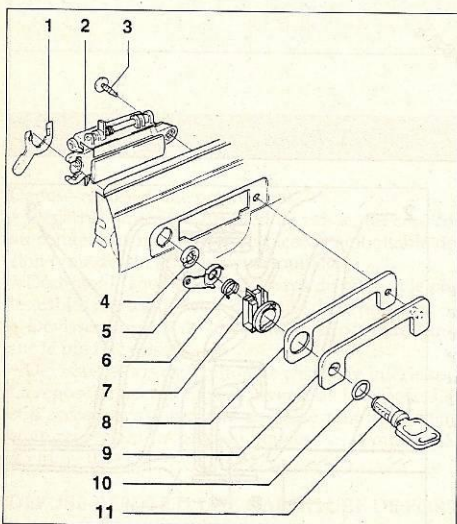
Appliquer les mêmes méthodes que pour le lève-vitre avant.

MÉCANISME D'OUVERTURE

- Déposer le garnissage de porte (voir chapitre VI).
 - Retirer l'agrafe pivotante (1) en la tournant dans le sens inverse de la marche du véhicule.
 - Déposer la vis de fixation (3).
- La dépose du barillet ne peut s'effectuer que la clef engagée à l'intérieur.

SERRURE DE PORTE

Elle est maintenue sur le chant de porte par deux vis de fixation. Sa dépose n'est possible qu'après dépose du garnissage et de l'élément de porte.



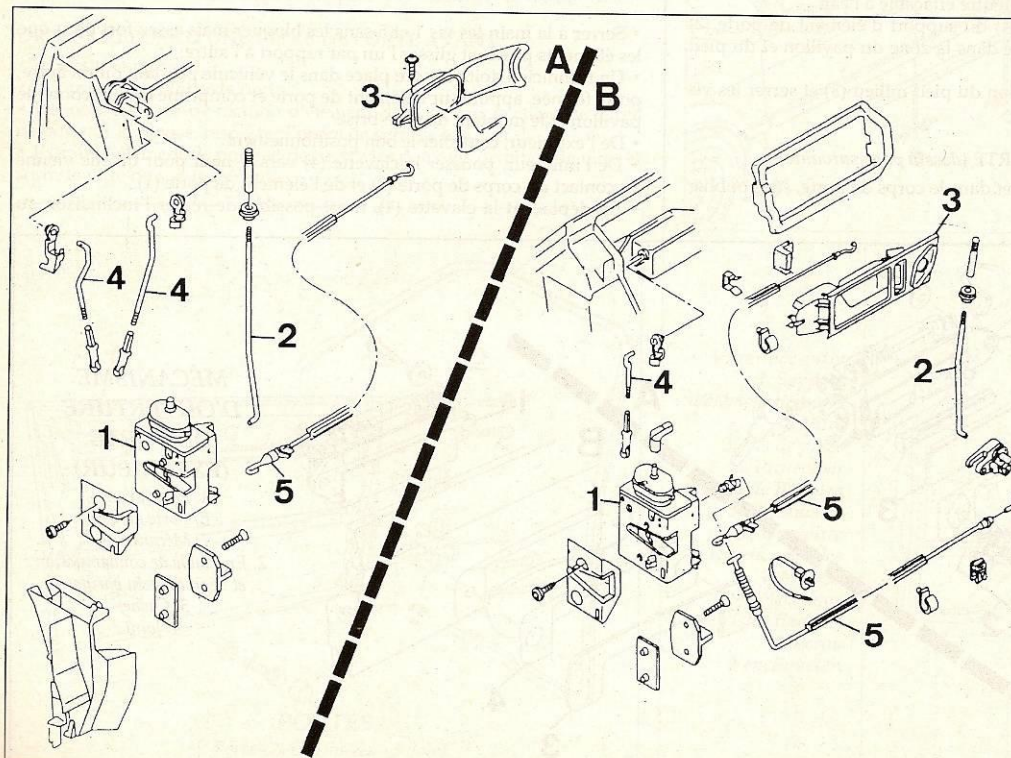
Mécanisme d'ouverture
 1. Agrafe pivotante
 2. Poignée de porte
 3. Vis de fixation
 4. Anneau Truarc
 5. Entraîneur
 6. Ressort
 7. Boîtier de barillet
 8. Embase
 9. Ecran
 10. Joint
 11. Barillet.

VITRAGES

REPLACEMENT DU PARE-BRISE

Dépose

- Déposer les bras d'essuie-glace.
- Déposer l'écran d'auvent.
- Extraire les moulures des déflecteurs d'eau latéraux, en commençant par le bas.
- Déposer les pare-soleil à l'intérieur du véhicule.
- Déposer le rétroviseur intérieur : comprimer celui-ci et l'extraire en poussant vers le bas et en l'inclinant.
- Déposer les garnissages du montant de pare-brise.



SERRURE ET COMMANDE D'OUVERTURE DE PORTE (INTÉRIEURE)

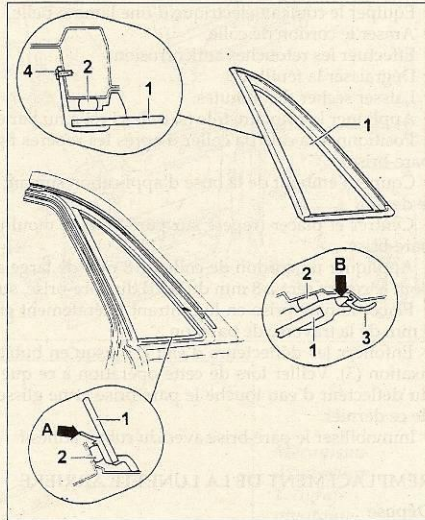
A. Avant -
 B. Arrière
 1. Serrure -
 2. Tringle de sûreté -
 3. Commande d'ouverture -
 4. Tringle de commande -
 5. Câble d'ouverture.

Document ressource

— ÉLÉMENTS AMOVIBLES —

POSE D'UNE VITRE NEUVE

La vitre fournie en pièce de rechange est livrée avec un cordon de colle déjà durci. Ce cordon devra être arasé. Ne rien appliquer ensuite sur cette surface. Procéder ensuite, pour la repose, comme décrit ci-dessus.



- Vitre de custode*
 1. Vitre de custode
 2. Cordon de colle
 3. Joint
 4. Rivet aveugle.

CAPOT DE COFFRE

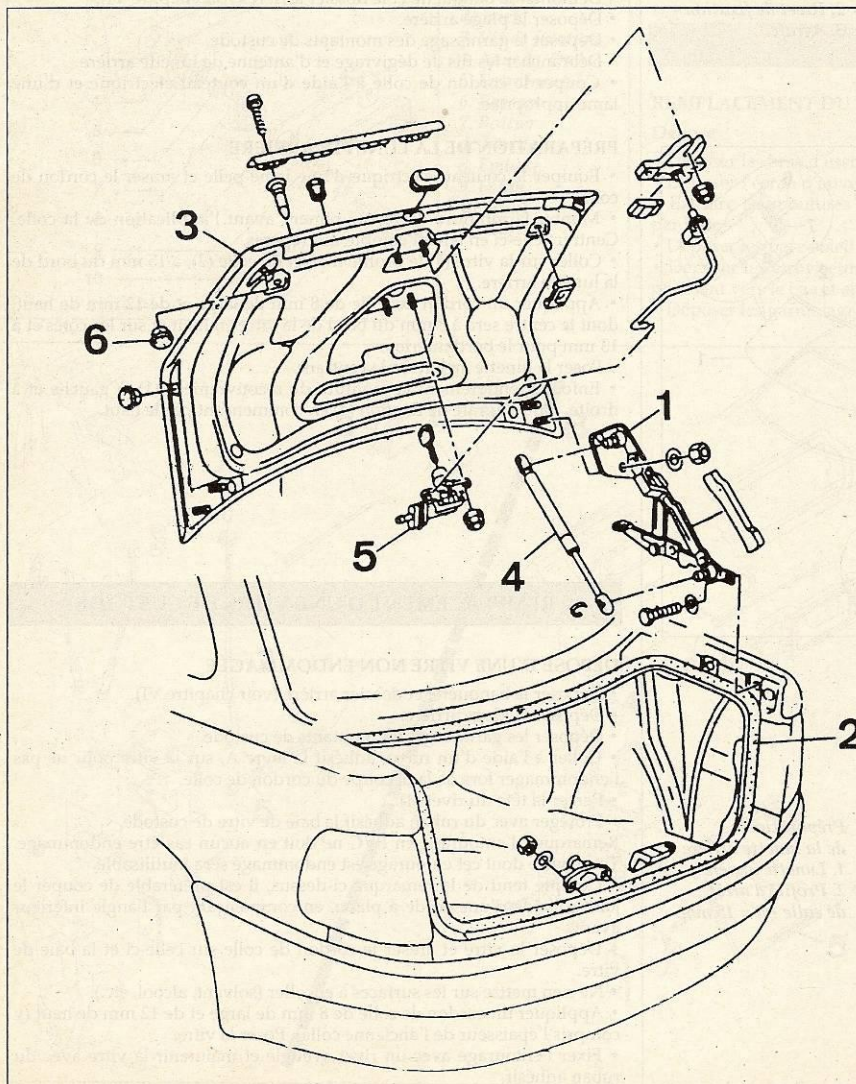
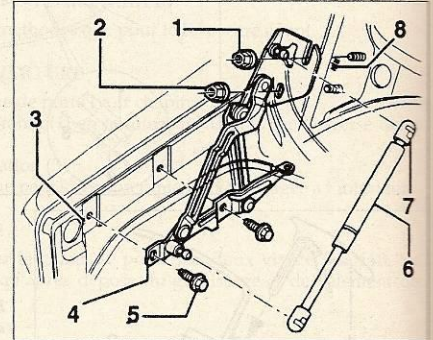
DÉPOSE

- Déclipser l'habillage de charnière de capot.
 - Déboîter le ressort à air comprimé.
 - Desserrer les écrous (1) de chaque côté et dévisser les écrous (2).
 - Soulever légèrement le capot et le dégager de la charnière.
- Remarque : des graduations repères (3 et 8) permettent de repérer la position du capot lors de la repose de celui-ci ou de la charnière.

REPOSE

- Régler le jeu d'ouverture entre capot et aile arrière (au niveau des feux) à une cote de 3 mm.

- Charnière de capot de coffre*
 1. Écrou
 2. Écrou
 3. Graduations repère
 4. Charnière
 5. Vis de fixation
 6. Ressort à air comprimé
 7. Cage de rotule
 8. Graduations repère.



CAPOT DE COFFRE

1. Charnière -
 2. Joint -
 3. Coffre -
 4. Vérin -
 5. Serrure -
 6. Tampon.