

BACCALAURÉAT PROFESSIONNEL RÉPARATION DES CARROSSERIES

Classe de première

Documents professeur

COMPÉTENCE C1.3

Thème : Le devis



Mais combien cela va me coûter ?



Compétence	C1 COMMUNIQUER – S'INFORMER
	C1.3 EFFECTUER UNE ESTIMATION DES TRAVAUX
T1.6 – Réaliser une estimation et proposer un rendez-vous	
Objectif : Être capable de réaliser un devis sur un véhicule accidenté afin d'informer le client sur le montant total des réparations à entreprendre.	

NOM :

DATE :

PRÉNOM :

ANNÉE SCOLAIRE : 2011 – 2012

I) Mise en situation :

Vous venez d'accueillir M.CHAUZY, propriétaire du véhicule Peugeot 207. Vous lui proposez d'établir un devis des réparations à réaliser sur son véhicule suite à un accident à l'avant droit de son automobile.



Vue ¾ avant droit

II) Les généralités du devis :

➤ À quoi peut bien servir un devis ?

- Il permet d'obtenir une estimation la plus précise possible du coût total des réparations à réaliser sur un véhicule.

➤ À qui est-il destiné ?

- **Soit au client :** Accord signé par les deux parties, **réparateur et client.**
- **Soit à la compagnie d'assurance :** Accord écrit et signé par **le réparateur et l'expert.**

➤ Quel est son but ?

- L'élaboration d'un devis est très important puisqu'elle permettra au client de prévoir un budget en fonction des réparations envisagées (si le sinistre n'est pas couvert par l'assurance). Ce qui évitera tout malentendu au moment du règlement de la facture.
- Les devis établis pour les compagnies d'assurances servent de base à la facturation. Il résulte d'un accord écrit et signé par: le REPARATEUR ET L'EXPERT.

➤ Est-il payant ?

- Le devis est en général gratuit. Dans certains cas, le réparateur est en droit de réclamer 10% du montant H.T (Hors Taxes) pour couvrir les frais d'établissement.
- Le devis peut-être payant dans le cas où le réparateur a pris de son temps pour établir une estimation et dont le client décide de ne pas réaliser les travaux chez lui (Facturé à 10% du montant du devis H.T).

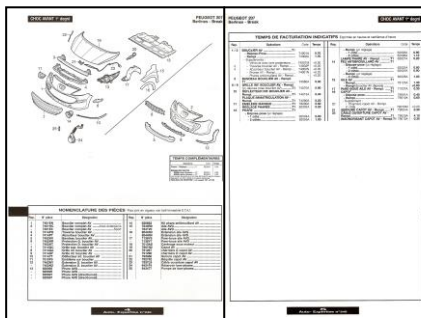
III) Le contenu du devis :

a) Les documents nécessaires au devis :

Vous avez constaté avec le client les dégâts occasionnés sur son véhicule. Pour compléter le devis des réparations, vous devez avoir en votre possession tous les documents nécessaires à son établissement :



✓ La carte grise du véhicule



✓ Les fiches des temps barémés des opérations de carrosserie-peinture



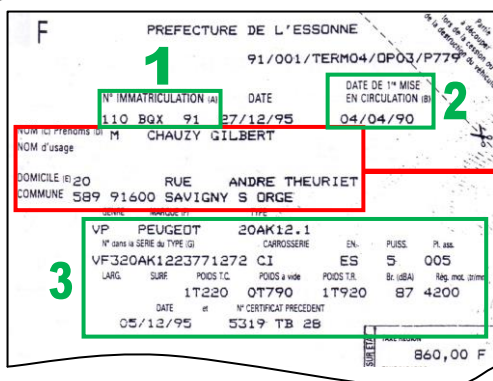
✓ Le catalogue de pièces constructeur

Nota : L'outil informatique est de plus en plus utilisé, il permet au carrossier de l'informer sur les temps et les prix des pièces à remplacer plus facilement et par conséquent plus rapidement.

b) Renseigner l'identité du client et du véhicule :



Il faut se servir du certificat d'immatriculation pour retrouver les informations principales sur l'identité du client et de son véhicule.



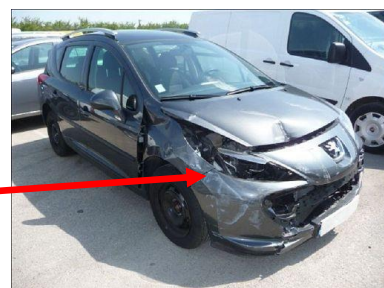
LYCÉE ALEXANDRE DENIS MONTMIRAILT 91590 CERNY		DEVIS N° 5140108	Date de réception .../.../20...
RENSEIGNEMENTS CLIENT		RENSEIGNEMENTS VEHICULE	
NOM : Prénom :	MARQUE :	IMMATRICULATION : 1	Modèle :
Adresse :	Genre :	Date de 1ère mise en circulation : 2	N° de série :
Tel :	Puissance fiscale : 3	Carrosserie :	Pl. assises :
	Kilométrage :	Energie :	Couleur :
QUANTITÉS, PRIX DE S PIÈCES ET DE S FOURNITURES		TEMPS MAIN D'ŒUVRE	
QTE	REFERENCE ET LIBELLE	PRIX	COCHER LA CASE
		P. unit HT P. total HT	Cle DR Ec Red Pt
			T1 T2 T3 PEINT

☞ Exercice : Renseigner l'entête du devis de M. CHAUZY (Devis vierge annexe 5, carte grise annexe 1).

c) Analyser le choc :

En premier lieu, il est important de bien analyser l'ampleur des déformations afin d'identifier et noter les éléments :

- ✓ À remplacer,
- ✓ À redresser,
- ✓ À déposer reposer,
- ✓ À peindre.





Visuellement et tactilement vous avez relevé les éléments et les opérations à réaliser sur le véhicule pour remplir les parties entourées du devis ci-dessous :

		Kilométrage :		Couleur :					TEMPS MAIN D'ŒUVRE			
QTE	RÉFÉRENCE ET LIBELLÉ	PIÈCES ET DES FOURNITURES		COCHER LA CASE					T1	T2	T3	PEINT
		P.unit HT	P.total HT	Cle	DR	Ec	Red	Pt				

Extrait d'un devis

☞ **Exercice : Remplissez les parties entourées ci-dessus du devis de M.CHAUZY**
(Liste des pièces à remplacer annexe 2).

d) Rechercher le prix des pièces à remplacer :

Une fois les pièces à remplacer inscrites, il faut rechercher leurs prix H.T dans le catalogue de pièces constructeur et les inscrire dans le devis (zone entourée).



		Kilométrage :		Couleur :					TEMPS MAIN D'ŒUVRE				
QTE	RÉFÉRENCE ET LIBELLÉ	PIÈCES ET DES FOURNITURES		COCHER LA CASE					T1	T2	T3	PEINT	
		P.unit HT	P.total HT	Cle	DR	Ec	Red	Pt					
1	7456OP Aile AVG							X					
1	8896ZY Porte AVG							X					
1	8891DP Porte ARG							X					
1	Aile ARG								X				
1	Custode ARG						X						

Extrait d'un devis

☞ **Exercice : Remplissez la partie entourée ci-dessus du devis de M.CHAUZY**
(Extrait du catalogue de pièces Peugeot 207 annexe 3).

e) Les temps de réparation :

Le temps de réparation (temps main d'œuvre) est la durée maximale d'une opération. Ces temps sont définis par le constructeur du véhicule. Ils servent de base au chiffrage :

- Des devis,
- Des Ordres de Réparation,
- Des factures.

Il faut prendre soin des temps donnés par le constructeur puisque certaines opérations peuvent être groupées.



En ce qui concerne les temps pour redresser un élément, il est évident qu'il n'existe aucun document officiel, c'est à l'appréciation du carrossier.

Calcul des temps de réparation :

Les temps de réparations sont donnés en centièmes d'heure et non en minute.

- **Exemple :** 1 heure = 100 / 100 èmes d'heure, donc 1 heure et demie s'écrit : 1,50

☞ Exercice : Compléter le tableau ci-dessous

CORRESPONDANCES ENTRE MINUTES ET CENTIEME D'HEURE.

Minutes	Centièmes d'heures	Minutes	Centièmes d'heures
3'	0,05	33'	0,55
6'	0,10	36'	0,60
9'	0,15	39'	0,65
12'	0,20	42'	0,70
15'	0,25	45'	0,75
18'	0,30	48'	0,80
21'	0,35	51'	0,85
24'	0,40	54'	0,90
27'	0,45	57'	0,95
30'	0,50	60'	1

f) Les taux horaire appliqués en carrosserie :

L'importance des déformations permanentes d'un ensemble carrossé occasionnées par un choc peut être classée selon trois degrés :

✓ **DEFORMATIONS DU PREMIER DEGRE (T1)**

Les déformations permanentes n'ont atteint que les éléments amovibles. Elle ne concerne en aucun cas la structure. Ces opérations peuvent être confiées à des personnes débutantes ou moyennement qualifiées.

✓ **DEFORMATIONS DU DEUXIEME DEGRE (T2)**

Le choc a engendré des déformations permanentes sur des éléments amovibles et/ou sur certains éléments de structures ne comportant pas de points référentiels (Aile arrière, bas de caisse, ...). Ces travaux sont confiés à du personnel qualifiés.

✓ **DEFORMATIONS DU TROISIEME DEGRE (T3)**

Le choc à engendré des déformations permanentes qui on atteint la géométrie d'origine du véhicule (points pilotes et points référentiels). Il faut savoir que la pose et la dépose d'un véhicule sur un marbre (2 à 3h) est appliqué au taux T3. Ces opérations sont confiées à des personnes très qualifiées.



aux ambiguïtés : Une opération tel le remplacement d'une joue d'aile AV ou une aile AR est réalisé sur le marbre, elle ne se facture pas en T3 mais en T2.

Nota : Le T3 est appliqué pour des travaux bien spécifiques comme l'utilisation de l'outil diagnostic. Ces opérations demandent une certaine formation dans le domaine pratiqué.

g) La main d'œuvre peinture :

Les temps peinture sont donnés par le constructeur du véhicule. Ce type d'opérations nécessite une main d'œuvre spécialisée, elle est donc facturée en T2. Un abattement est appliqué pour les éléments adjacents.

Une prise en charge est automatiquement ajoutée aux opérations de peinture. Elle est facturée en T2 et varie en fonction de la nature de la peinture : **0,70 pour un opaque** ou **1,00 pour un vernissé**

Kilométrage :		Couleur :						TEMP S MAIN D'ŒUVRE			
QUANTITES, PRIX DES PIÈCES ET DES FOURNITURES		COCHER LA CASE						T1	T2	T3	PEINT
RÉFÉRENCE ET LIBELLÉ		PRIX		Cle	DR	Ec	Red	Pt			
		P.unit HT	P.total HT								
7456OP Aile AVG		1				X		X			
8890ZX Porte AVG		1				X		X			
8891DP Porte ARG		1				X		X			
Aile ARG							X	X			
Custode ARG				X							

Exemple d'un devis

☞ **Exercice : Remplissez les parties entourées ci-dessus du devis de M.CAHUZY**
(Les fiches des temps barémés annexe 4).

h) La facturation des ingrédients peinture :

Les ingrédients peinture sont facturés proportionnellement aux temps de peinture.



On multiplie le nombre d'heure de main d'œuvre en Peinture par un taux fixe, selon le type de peinture : teinte opaque, métallisée vernie, nacré.

Exemple :

La teinte du véhicule est nacré. Le nombre total d'heures de main d'œuvre Peinture = 7h50.

Teinte opaque=25€ HT, métallisé=30€ HT, nacré=40€ HT

La teinte du véhicule est nacré. Alors, le coût des ingrédients Peinture est de :

$$7h50 \times 40 = 300€ \text{ HT}$$

☞ **Exercice : Renseigner les taux horaires, le prix des ingrédients peinture et les totaux du devis**
(Les taux horaires et le prix des ingrédients annexe 2).

i) La facturation des produits divers :

Tous les produits tel le mastic, le papier de ponçage, le diluant de nettoyage, sont compris dans le prix des taux horaires et de la prise en charge.

Par contre, les produits tels que l'antigravillonnage, la cire corps creux, les joints de sertis, ... peuvent être facturés à la seule condition qu'ils soient utilisés à une grande quantité pour une réparation.

Annexe 1

F PREFECTURE DE L'ESSONNE
91/001/TERM04/DPO3/P779

Partie à découper lors de la cession ou de la destruction du véhicule

N° IMMATRICULATION (A) DATE DATE DE 1^{re} MISE EN CIRCULATION (B)
110 BQX 91 27/12/09 04/04/09

NOM (C) Prénoms (D) M CHAUZY GILBERT
NOM d'usage

DOMICILE (E) 20 RUE ANDRE THEURIET
COMMUNE 589 91600 SAVIGNY S ORGE

GENRE MARQUE (F) TYPE
VP PEUGEOT 20AK12.1
N° dans la SERIE du TYPE (G) CARROSSERIE EN- PUISS. Pl. ass.
VF320AK1223771272 CI ES 5 005

LARG. SURF. POIDS T.C. POIDS à vide POIDS T.R. Br. (dBA) Rég. mot. (tr/mm)
1T220 0T790 1T920 87 4200

DATE et N° CERTIFICAT PRECEDENT
05/12/95 5319 TB 28

DROITS PAYES SUR ETAT	TAXE REGION	165,00 €
	TAXE PARAFISC.	
	TOTAL	165,00 €

DATES VISITES TECHNIQUES (Application des articles R. 117-1 à R. 122 du Code de la Route)

VISITE AVANT LE 04/04/2013 A (SAUF REGT. SPEC.)				

P. le préfet
le chef de bureau
Le Préfet
A LE PAGE

9501 20717

Kilométrage : 68745

Couleur du véhicule : Gris titanium

Code couleur : EZR (métallisée vernis)

Niveau du réservoir : 3/4

Date de réception : 14/09/2011

Numéro de M.CHAUZY : 0683785676

Annexe 2

Liste des pièces à remplacer :

- 1 Bouclier avant,
- 1 traverse bouclier avant,
- 1 Aile avant droite,
- 1 Capot avant,
- 2 Charnières capot AV (gauche et droite),
- 1 Optique avant droit,
- 1 antibrouillard droit,
- 1 plaque de police.

Prix de la main d'œuvre HT

<i>Secteur d'activité</i>	<i>Tarifs de la main d'œuvre</i>
CARROSSERIE	Prix unitaire Hors Taxes T1 = 60 € T2 = 65 € T3 = 70 €
PEINTURE	
MÉCANIQUE	
ÉLECTRICITÉ	
SELLERIE	

Prix des ingrédients de peinture :

Opaque (<i>Brillant direct</i>) :	P.U.H.T. : 21 €
Vernisée (<i>Bi-couche</i>) :	P.U.H.T. : 28 €
Nacrée :	P.U.H.T. : 35 €

Annexe 3

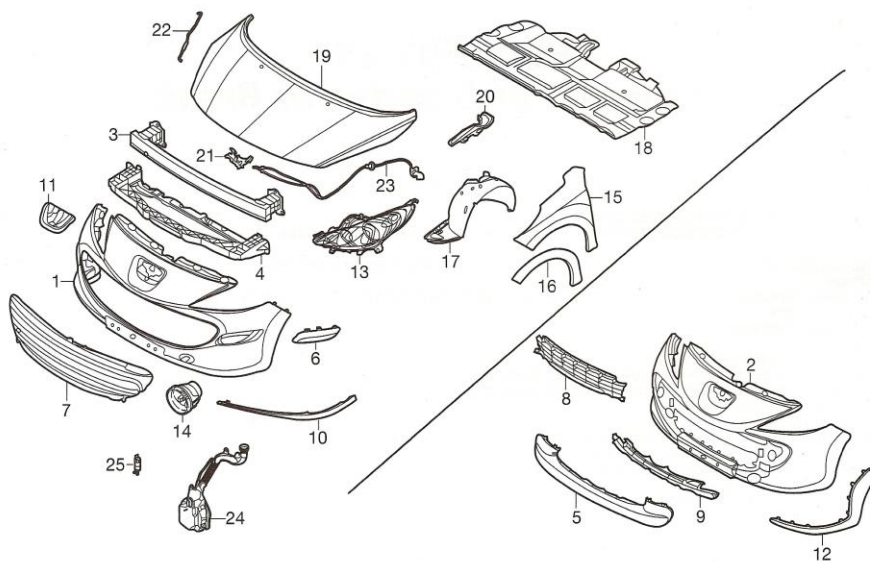
Extrait du catalogue de pièces pour Peugeot 207

<i>Référence</i>	<i>Désignation</i>	<i>Prix H.T</i>
7401EN	Bouclier complet AV	370,00 €
7414PQ	Traverse bouclier AV	134,89 €
7414PT	Absorbeur bouclier AV	55,58 €
7452HV	Bandeau bouclier AV	15,54 €
7414QA	Grille inf. bouclier AV	90,00 €
7810P9	Emblème sur bouclier	31,35 €
620895	Phare AVG	252,16 €
620695	Phare AVD	252,16 €
620897	Phare AVG (directionnel)	337,62 €
620697	Phare AVD (directionnel)	337,62 €
620662	Kit phare antibrouillard AV	78,84 €
7840R9	Aile AVG	93,79 €
7841V0	Aile AVD	93,79 €
8544N3	Extension aile AVG	48,90 €
8544N4	Extension aile AVD	48,90 €
7136Y6	Pare-boue aile AVG	30,00 €
7136Y7	Pare-boue aile AVD	30,00€
7901N2	Capot AV	290,59 €
791297	Charnière G capot AV	16,68 €
791298	Charnière D capot AV	16,68 €
793486	Serrure capot AV	12,85 €
792752	Béquille capot AV	5,18 €
7937L9	Câble ouverture capot AV	16,82 €
6431F4	Réservoir lave-phares	36,13 €
7104FS	Façade AV	70,16 €
/	Plaque d'immatriculation	18,00 €

CHOC AVANT 1^{er} degré

Annexe 4

PEUGEOT 207
Berlines - Break



TEMPS COMPLÉMENTAIRES		
Opérations	Code	Temps
Phares - Réglage.....T1	62002A	0.30
ESSAIS SUR ROUTE		
- ESSAI avant travaux.....T2	85001A	0.50
- ESSAI après travaux.....T2	85002A	0.50
Les temps de peinture n'ont pas été inscrits après chaque opération, ils sont indiqués d'un calcul particulier.		
TABLEAU DE PEINTURE : voir pages T.21 et T.22		

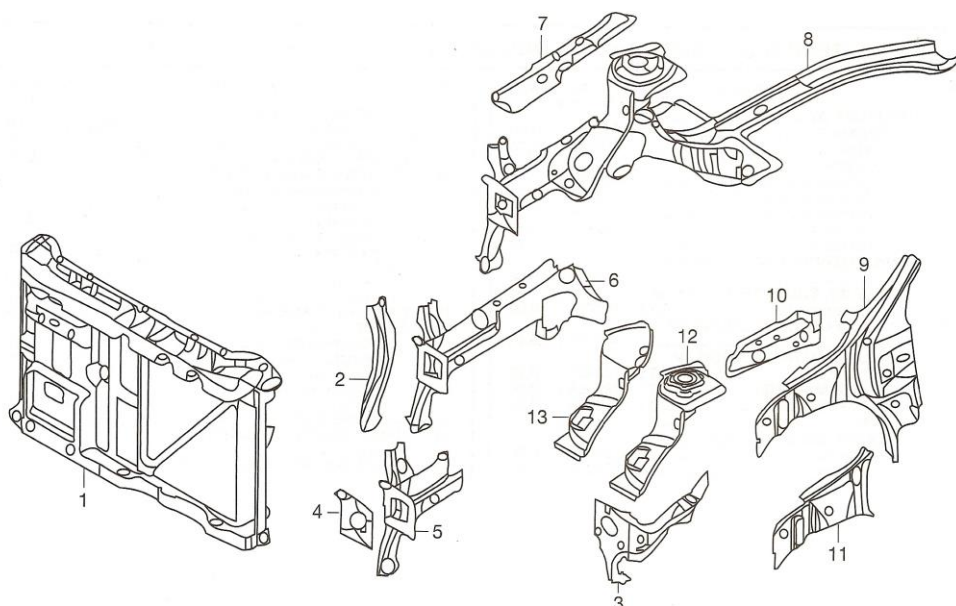
NOMENCLATURE DES PIÈCES Pour prix en vigueur voir tarif trimestriel E.T.A.I.					
Rep.	N° pièce	Désignation	Rep.	N° pièce	Désignation
1	7401EN	Bouclier complet AV	14	620662	Kit phare antibrouillard AV
2	7401HC	Bouclier complet AVAvec extensions	15	7840R9	Aile AVG.....
-	7401E3	Bouclier complet AVSport	-	7841V0	Aile AVD.....
3	7414PQ	Traverse bouclier AV	16	8544N3	Extension aile AVG
4	7414PT	Absorbeur bouclier AV	-	8544N4	Extension aile AVD
5	7452HV	Bandeau bouclier AV	17	7136Y6	Pare-boue aile AVG
6	7452HR	Protection G. bouclier AV	-	7136Y7	Pare-boue aile AVD
-	7452HT	Protection D. bouclier AV	18	7013AS	Carénage sous moteur
7	7414QC	Grille sup. bouclier AV	19	7901N2	Capot AV
8	7414QA	Grille inf. bouclier AV	20	791297	charnière G capot AV
9	7414QF	Grille inf. bouclier AV	-	791298	charnière D capot AV
10	7414YT	Déflecteur inf. bouclier AV	21	793486	Serrure capot AV
11	7810P9	Emblème sur bouclier.....	22	792752	Béquille capot AV
12	7452NY	Extension G. bouclier AV	23	7937L9	Câble ouverture capot AV
-	7452NZ	Extension D. bouclier AV	24	6431F4	Réservoir lave-phares.....
13	620895	Phare AVG.....	25	643477	Pompe de lave-phares.....
-	620895	Phare AVD			
-	620897	Phare AVG (directionnel).....			
-	620897	Phare AVD (directionnel).....			

TEMPS DE FACTURATION INDICATIFS Exprimés en heures et centièmes d'heure							
Rep.	Opérations	Code	Temps	Rep.	Opérations	Code	Temps
1 / 2	BOUCLIER AVT1				- Rempl. (yc réglage)		
	- Dépose-Pose.....	74001A	0.70		- 1 côté.....	62003A	0.90
	- Rempl.....	74002A	1.70		- 2 côtés.....	62006A	1.10
	- Suppléments :				LAMPE PHARE AV - Rempl.T1	63021A	0.20
	- Véhicule avec lave projecteurs	74001M	+0.30	14	FEU ANTIBROUILLARD AVT1		
	- Traverse bouclier AV - Rempl.....	74002P	+0.30		- Dépose-pose (yc réglage)		
3	- Absorbeur bouclier AV - Rempl.	74002N	+0.30		- 1 côté.....	62022A	0.80
4	- Phares AV - Rempl.....	74001N	+0.20		- 2 côtés.....	62020A	0.90
	- Phares antibrouillard AV - Rempl. .	-	+0.20		- Rempl. (yc réglage)		
5	BANDEAU BOUCLIER AV - Rempl.				- 2 côtés.....	62028A	1.00
	T1	74080A	0.30	15	AILE AVT1		
8 / 9	GRILLE INF. BOUCLIER AV. - Rempl.				- Rempl.....	78125A	1.30
	(yc dépose pose bouclier AV).....T1	74070A	0.90		- Rempl (bouclier AV déposé)	-	+0.60
10	DÉFLECTEUR INF. BOUCLIER AV -			17	PARE-BOUE AILE AV - Rempl.T1	71037A	0.30
	Rempl.T1	74015A	0.40	19	CAPOTT1		
	PLAQUE IMMATRICULATION AV -				- Dépose-pose.....	79001A	0.40
	Rempl.T1	74090A	0.20		- Rempl.....	79010A	0.60
11	EMBLÈME MARQUE.....T1	78090A	0.60	20	- Supplément :		
	RÉGLAGE PHAREST1	62002A	0.20		- Charnière capot AV - Rempl.		
13	PHARET1				(1 côté)	79010M	+0.20
	- Dépose-pose (yc réglage)			21	SERRURE CAPOT AV - Rempl.....T1	79004A	0.30
	- 1 côté.....	62004A	0.80	23	CÂBLE OUVERTURE CAPOT AV -		
	- 2 côtés.....	62005A	1.00		Rempl.T1	79020A	4.10
					INSONORISANT CAPOT AV - Rempl.T1	79015A	0.30

Annexe 4

CHOC AVANT 2° degré

PEUGEOT 207
Berlines - Break



TEMPS COMPLÉMENTAIRES		
Opérations	Code	Temps
Phares - Réglage.....T1	62002A	0.30
ESSAIS SUR ROUTE		
- ESSAI avant travaux.....T2	96001A	0.50
- ESSAI après travaux.....T2	96002A	0.50
Les temps de peinture n'ont pas été inscrits après chaque opération. Ils font l'objet d'un calcul particulier.		
TABLEAU DE PEINTURE : voir pages T.21 et T.22		

NOMENCLATURE DES PIÈCES					
Pour prix en vigueur voir tarif trimestriel E.T.A.I.					
Rep.	N° pièce	Désignation	Rep.	N° pièce	Désignation
1	7104FS	Façade AVSelon modèle	8	7212VA	Demi bloc AVG.....
2	7212TH	Appui G. façade	-	7213SR	Demi bloc AVD.....
-	7213RV	Appui D. façade	9	7119HC	Doublure aile AVG complète
3	7212FV	Demi façade inf. G. assemblée	-	7120KJ	Doublure aile AVD complète
-	7212VC	Demi façade inf. D. assemblée	10	8108W3	Renfort sup. doublure aile AVG
4	7212LW	Façade longeron AVG	-	8108W2	Renfort sup. doublure aile AVD
-	7213KL	Façade longeron AVD	11	7119HE	Doublure AV aile AVG.....
5	7212TK	Longeron réparation AVG	-	7120KK	Doublure AV aile AVD.....
-	7213RX	Longeron réparation AVD	12	7119FJ	Passage roue AVG assemblée.....
6	7212TL	Longeron AVG.....	-	7120HL	Passage roue AVD assemblée.....
-	7213RY	Longeron AVD.....	13	7119FL	Passage roue AVG.....
7	7212TQ	Semelle longeron AV	-	7120EX	Passage roue AVD.....
-	7213SG	Semelle longeron AVG			

TEMPS DE FACTURATION INDICATIFS						
Exprimés en heures et centièmes d'heure						
Rep.	Opérations	Code	Temps	Rep.	Opérations	Code Temps
10	Dans les temps ci-dessous la dépose pose mécanique AV et la mise de la caisse sur banc ne sont pas comprises dans la réparation. RENFORT SUP. DOUBLURE AILE AV - Rempl..... 71162A - 1 côté (T1 : 1.50 ; T2 : 1.50) 3.00 - Suppléments :			6+7	LONGERON AV + SEMELLE (partielle) - Rempl. (coupe avant passage roue)..... 72310A - 1 côté (T1 : 2.00 ; T3 : 3.10) 5.10 - Suppléments :	
11	- Doublure AV aile AV - Rempl. ...T2 71161B +1.00 - Pied AV - Rempl.....T2 71161G +9.80 - Renfort pied AV - Rempl.....T2 71161H +1.70			13	- Passage roue AV - Rempl.T3 72309B +4.30	
9	- Doublure AR aile AV - Rempl.T2 71161I +2.50			10+11	- Renfort sup. doublure aile+ doublure aile AV partielle AV - Rempl.T2 72309D +1.30	
12	- Passage roue AV assemblée - Rempl.T3 71161F +4.40			8	LONGERON AV + PASSAGE ROUE - Rempl. (coupe du longeron au tablier) .. 72008A - 1 côté (T1 : 3.70 ; T3 : 14.50) 18.20 - Suppléments :	
2	SUPPORT APPUI FAÇADE - Rempl. .. 72303A - 1 côté (T1 : 0.70 ; T2 : 2.60) 3.30			- Pied AV - Rempl.....T2 72006B +9.80 - Renfort pied AV - Rempl.T2 72006C +1.70		
5	SUPPORT APPUI + FAÇADE / EMBOUT LONGERON AV - Rempl. 72305A - 1 côté (T1 : 0.70 ; T2 : 3.00) 3.70			9	- Doublure AR aile AV - Rempl.T2 72006D +3.00	
4	SUPPORT BOUCLIER AV - Rempl. (façade longeron AV) 72308A - 1 côté (T1 : 0.70 ; T2 : 3.00) 3.70 - Supplément :			12	PASSAGE ROUE AV ASSEMBLÉE - Rempl..... 72312A - 1 côté (T1 : 3.70 ; T3 : 7.30) 11.00 - Supplément :	
	- Appui façade AV - Rempl.....T2 72307B +1.20			10+11	- Renfort sup. doublure aile+ doublure aile AV partielle AV - Rempl.T2 72311D +1.30	

PEUGEOT 207
Berlines - Break

Annexe 4

PEINTURE

INDICATIONS POUR L'UTILISATION DES TEMPS DE PEINTURE

Il existe 4 catégories de PEINTURE :

- **Peinture « catégorie 0 »** : concerne une caisse ou un élément neuf amovible déposé peint sur support.
 - cette catégorie comprend l'apprêtage sur 2 faces, le pontage, pistolage de la laque sur 2 faces, le pistolage du vernis (pour peinture bicouche) en cabine, le nettoyage du poste de travail et l'évacuation de l'élément.
- **Peinture « catégorie 1 »** : concerne les éléments neuf lorsqu'il sont peints conjointement avec des éléments adjacents.
 - concerne les éléments réparés pour lesquels la réfection des fonds est supérieure à 20% de la surface de l'élément et les éléments soudés.
 - comprend l'application d'une impression phosphatant sur les zones mises à nu, l'apprêtage sur 2 faces, la pose éventuelle de mastic, le pistolage de la laque sur 2 faces, le pistolage du vernis (pour peinture bicouche) en cabine, le marouflage et le nettoyage du poste de travail et l'évacuation du véhicule.
- **Peinture « catégorie 2 »** : concerne les éléments réparés pour lesquels la réfection des fonds est inférieure à 20% de la surface de l'élément.
 - comprend l'application d'une impression phosphatant sur les zones mises à nu, l'apprêtage sur 2 faces de la surface réparée, la pose éventuelle de mastic, le ponçage, le pistolage de la laque sur la face interne réparée et sur la face externe, le pistolage du vernis (pour peinture bicouche) en cabine, le marouflage et le nettoyage du poste de travail et l'évacuation du véhicule.
- **Peinture « catégorie 3 »** : concerne les éléments pour lesquels il n'est pas nécessaire de procéder à la réfection des fonds, peut être utilisée pour le raccord d'éléments soudés adjacents à un élément remplacé ou réparé.
 - comprend le ponçage de la face à peindre, le pistolage de la laque et du vernis (pour peinture bicouche), le marouflage et le nettoyage du poste de travail et l'évacuation du véhicule.

Nota. — Les traitements anticorrosion des corps creux et antigravillonnage ne sont pas compris dans ces différentes catégories. Les suppléments qu'ils représentent sont donnés à la suite de chaque élément quand l'application de ces traitements s'avère nécessaire.

PRINCIPES DE CALCUL DES TEMPS DE PEINTURE

Facturation de 2 éléments adjacents :

- temps de l'opération unitaire correspondant à la nature de l'intervention pour chaque élément, puis appliquer un abattement de 15%.

Facturation de 3 éléments adjacents :

- même procédé mais appliquer un abattement de 20%.

Facturation de 4 éléments adjacents et plus :

- même procédé mais appliquer un abattement de 25%.

Facturation de plusieurs éléments peints sur support (éléments déposés) dans ce cas l'abattement pour éléments adjacents ne s'applique pas

Facturation pour les éléments non adjacents sur véhicule, ajouter les temps correspondants selon les catégories retenues sans abattement.

L'adjonction d'une opération d'antigravillonnage à une opération de peinture n'augmente pas le nombre d'éléments soumis à l'abattement, lors du calcul du temps de facturation.

PRISE EN CHARGE (FORFAIT PEINTURE)

La prise en charge n'est pas incluse dans les temps de peintures. Elle doit être ajoutée, quelque soit le nombre d'éléments peints. Elle comprend la préparation de la teinte, le pistolage d'une ou plusieurs plaques pour corriger celle-ci, le nettoyage des instruments et du pistolet, les rangements des produits.

— Pour laques opaques70000V 00,70
— Pour laques vernissées.....70000U 01,00

EXEMPLES DE CHIFFRAGES " PEINTURE "

1°) 207 Berline 3 Portes « peinture opaque »
Temps facturation pour 1 élément sur véhicule.

Peinture catégorie 2 : Capot AV	2.00
Prise en charge	0.70
TOTAL	2.70

2°) 207 Berline 3 Portes « peinture opaque »
Temps facturation pour 2 éléments déposés adjacents sur support.

Peinture catégorie 0 : Aile AV	0.60
Peinture catégorie 0 : capot AV	1.20
Sous total	1.80
Prise en charge	0.70
TOTAL	2.50

3°) 207 Berline 3 Portes « peinture opaque »
Temps facturation pour 2 éléments déposés adjacents sur support et 2 éléments non adjacents.

Peinture catégorie 2 : Aile AVG	1.40
Peinture catégorie 0 : Aile AVD	0.60
Peinture catégorie 0 : Capot AV	1.20
Peinture catégorie 2 : Aile ARG	2.30
Sous total	5.50
Prise en charge	0.70
TOTAL	6.20

4°) 207 Berline 5 Portes « peinture vernis »
Temps facturation pour 3 éléments adjacents sur véhicule et 2 éléments non adjacents sur véhicule et 2 éléments déposés sur support.

Peinture catégorie 2 : Aile AVG	1.50
Peinture catégorie 2 : Aile AVD	1.50
Peinture catégorie 2 : Capot AV	2.10
Sous total (sans abattement)	5.10
20% Abattement (3 éléments) Total	4.10
Peinture catégorie 0 : Bouclier AV	0.90
Peinture catégorie 0 : Bouclier AR	0.70
Peinture catégorie 1 : Aile ARG	3.00
Peinture catégorie 2 : Aile ARD	1.80
Sous total	10.50
Prise en charge	1.00
TOTAL	11.50

INGRÉDIENTS

Le prix des ingrédients, par heure de main-d'oeuvre, doit être calculé par chaque réparateur compte tenu des produits utilisés, de ses propres conditions d'achat et de ses propres consommations, il est fonction des laques utilisées.

La facturation s'obtient en multipliant le prix par heure d'ingrédients par le temps total de main-d'oeuvre « Peinture »

Les produits utilisés pour le traitement anticorrosion/antigravillonnage doivent être facturés à part des ingrédients et suivant l'application réalisée.

TEMPS DE FACTURATION INDICATIFS Exprime en heures et centièmes d'heure								
Catégorie	PEINTURE		PEINTURE		PEINTURE		PEINTURE	
	CAT. 0 Code	CAT. 1 TPS	CAT. 2 Code	CAT. 3 TPS	Code	TPS	Code	TPS
PARTIE AV								
Bouclier AV	- Opaque	74001Z	0.70		74001V	1.40	74001W	0.60
	- Vernis	-	0.90		-	1.60	-	0.80
Capot AV	- Opaque	79010Z	1.20	79010U	2.10	79010V	2.00	79010W
	- Vernis	-	1.40	-	2.30	-	2.10	1.40
Aile AV	- Opaque	78100Z	0.60	78100U	1.40	78100V	1.40	78100W
	- Vernis	-	0.70	-	1.50	-	1.50	1.10
Demi façade AV				71022U	1.30			
Passage roue AV				71060U	2.10			
Longeron AV				72012U	1.20			
PARTIE LATÉRALE								
Porte AV								
- 3P	- Opaque	90010Z	1.30	90010U	2.60			
	- Vernis	-	1.50	-	2.90			
- 5P / Break	- Opaque	-	1.20	-	2.30			
	- Vernis	-	1.40	-	2.50			
Panneau Porte AV								
- 3P	- Opaque	90020Z	1.20	90020U	2.30	90020V	2.30	90020W
	- Vernis	-	1.30	-	2.50	-	2.50	1.70
- 5P / Break	- Opaque	-	1.10	-	2.20	-	2.10	1.50
	- Vernis	-	1.20	-	2.40	-	2.30	1.60
Porte AR								
- Opaque	90012Z	1.10	90012U	2.20				
- Vernis	-	1.30	-	2.40				
Panneau porte AR								
- Opaque	90022Z	1.00	90022U	2.00	90022V	2.00	90022W	1.40
- Vernis	-	1.10	-	2.20	-	2.10	-	1.50
Pied AV								
- Opaque			71150U	2.00			71150W	1.20
- Vernis			-	2.20			-	1.30
Bas de caisse								
- 3P	- Opaque			70100U	2.00			70100W
	- Vernis			-	2.10			-
- 5P / Break	- Opaque			-	1.90			-
	- Vernis			-	2.00			-
Antigravillonnage bas Caisse								
		70100X	0.60					
Pied milieu								
- Opaque				90110U	1.70			90110W
- Vernis				-	1.80			-
Pavillon								
- 3 / 5P	- Opaque			83500U	3.20	83500V	2.80	83500W
	- Vernis			-	3.50	-	3.00	-
- Break	- Opaque			-	3.60	-	3.10	-
	- Vernis			-	3.90	-	3.40	-
PARTIE AR								
Bouclier AR								
- 3P / 5P	- Opaque	74004Z	0.60			74004V	1.10	74004W
	- Vernis	-	0.70			-	1.30	-
- Break	- Opaque	-	0.70			-	1.10	-
	- Vernis	-	0.80			-	1.20	-
Jupe AR								
- 3P / 5P / Break	- Opaque			72260U	1.60	72260V	2.10	72260W
	- Vernis			-	1.70	-	2.20	-
Hayon AR								
- 3P / 5P	- Opaque	87010Z	1.20	87010U	2.30	87010V	2.10	87010W
	- Vernis	-	1.30	-	2.50	-	2.30	-
- Break	- Opaque	-	1.70	-	2.80	-	-	-
	- Vernis	-	1.90	-	3.00	-	-	-
Panneau EXT. Hayon AR								
- Break	- Opaque	87081Z	1.70			87081V	2.70	
	- Vernis	-	1.90			-	2.90	
Aile AR								
- 3P	- Opaque			85010U	3.50	85010V	2.30	85010W
	- Vernis			-	3.70	-	2.50	-
- 5P	- Opaque			-	2.70	-	1.70	-
	- Vernis			-	3.00	-	1.80	-
- Break	- Opaque			-	3.40	-	2.20	-
	- Vernis			-	3.60	-	2.40	-
Plancher AR (tous types)								
				72118U	2.20			
ENSEMBLES								
Caisse nue								
- 3P	- Opaque	70010Z	12.80					
	- Vernis	-	13.40					
- 5P	- Opaque	-	12.50					
	- Vernis	-	13.10					
- Break	- Opaque	-	13.00					
	- Vernis	-	14.00					
Véhicule ext.								
- 3P	- Opaque			70020U	11.80			70020W
	- Vernis			-	12.80			-
- 5P	- Opaque			-	12.00			-
	- Vernis			-	13.00			-
- Break	- Opaque			-	12.50			-
	- Vernis			-	13.50			-
Véhicule complet								
- 3P	- Opaque	70030Z	18.20					
	- Vernis	-	19.30					
- 5P	- Opaque	-	19.50					
	- Vernis	-	20.80					
- Break	- Opaque	-	19.50					
	- Vernis	-	21.00					
Antigravillonnage caisse								
		70030X	1.20					
Jante - Une	- Opaque			54030U	0.50			
- Deux	- Opaque			54040U	0.80			
- Trois	- Opaque			54050U	1.20			
- Quatre	- Opaque			54060U	1.50			
- Cinq	- Opaque			54070U	1.80			

Annexe 4

LYCÉE ALEXANDRE DENIS MONTMIRAULT 91590 CERNY				DEVIS N° 5140108				Date de réception 14/09/2011				
RENSEIGNEMENTS CLIENT				RENSEIGNEMENTS VEHICULE								
NOM : CHAUZY Prénom : Gilbert				MARQUE : PEUGEOT				Modèle : 207				
Adresse : 20 rue André Theuriet 91600 Savigny sur Orge				IMMATRICULATION : 110 BQX 91 91				Type : 20AK12.1				
Tel : 06-83-78-56-76				Genre : VP				Date de 1ère mise en circulation : 04/04/09				
				N° de série : VF320AK1223771272				Pl. assises : 005				
				Puissance fiscale : 5				Energie : Essence				
				Carrosserie : CI				Couleur : Gris titanium				
				Kilométrage : 68745								
QUANTITES, PRIX DES PIECES ET DES FOURNITURES								TEMPS MAIN D'ŒUVRE				
QTE	RÉFÉRENCE ET LIBELLÉ	PRIX		COCHER LA CASE					T1	T2	T3	PEINT
		P.unit HT	P.total HT	Cle	DR	Ec	Red	Pt				
1	7401EN Bouclier AV	370	370			X		X	1,7			0,9
1	7841VO Aile AVD	93,73	93,73			X		X	0,6			0,7
1	7901N2 Capot AV	290,59	290,59			X		X	0,6			1,4
1	791297 Charnière capot G	16,68	16,68			X			0,2			
1	791298 Charnière capot D	16,68	16,68			X			0,2			
1	7414PQ Traverse bouclier AV	134,89	134,89			X			0,3			
1	620695 phare AVD	252,16	252,16			X			0,2			
1	Réglage phares	/	/						0,2			
1	620662 Kit phare antibrouillard D	78,84	78,84			X			0,2			
1	Plaque d'immatriculation AV	18	18			X			0,2			
1	Prise en charge	/	/					X				1
TOTAL Pièces et fournitures H.T.		1271,57 EUR										
TOTAL HEURES MAIN D'ŒUVRE									4,4	0	0	4
TAUX HORAIRE									60	65	70	65
SOUS-TOTAL Main d'oeuvre H.T.									264	0	0	260
TOTAL Main d'oeuvre H.T.												524
TOTAL INGREDIENTS PEINTURE (T2 PEINT X ING)												235,2
TOTAL PIECES ET FOURNITURES												1271,57
MONTANT TOTAL DU DEVIS H.T.												2030,77
MONTANT T.V.A (19,6 %)												398,03
MONTANT TOTAL TTC												2428,80

Annexe 5

Signature client :

Signature expert :

Signature réparateur :