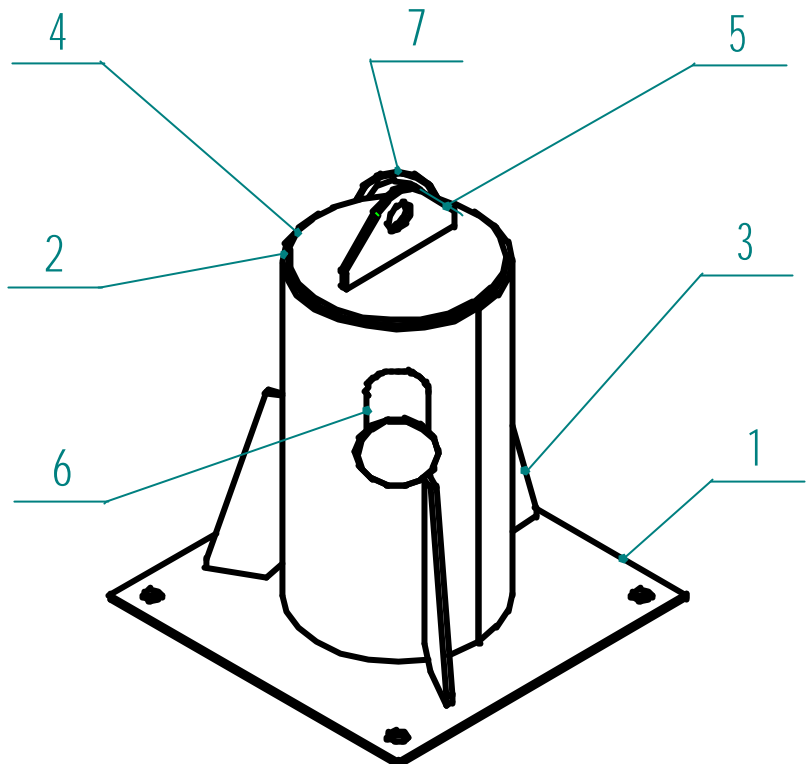
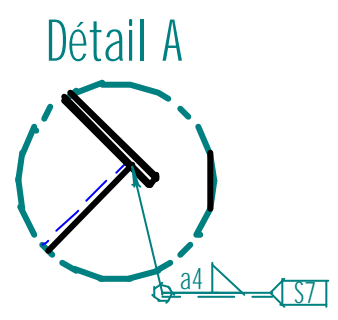
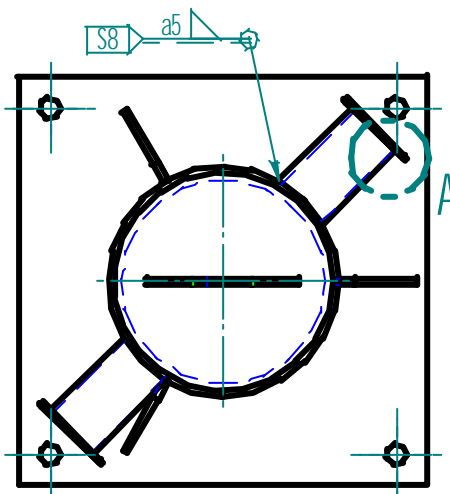
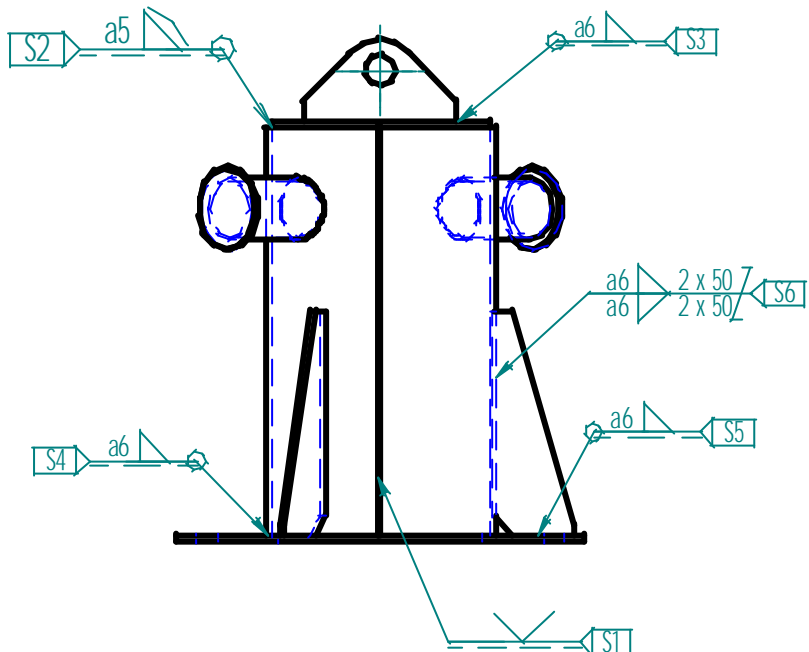


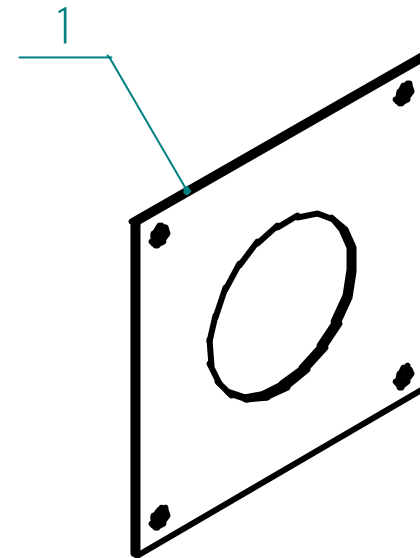
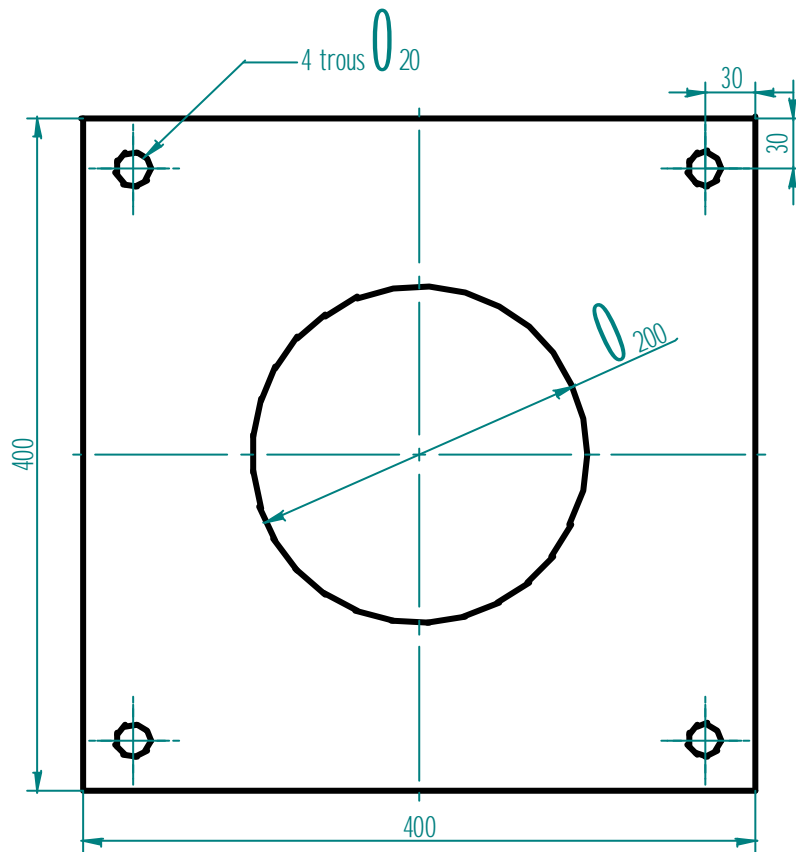
7	2	401D0007	Rondelle tôle ep. 4 mm	S235JR	
6	2	401D0006	Tube Ø 60.3 ep. 3.2	S235JR	NF A 49-501
5	1	401D0005	Oreille de levage tôle ep. 6 mm	S235JR	
4	1	401D0004	Bouchon tôle ep. 6 mm	S235JR	
3	3	401D0003	Gousset tôle ep. 6 mm	S235JR	
2	1	401D0002	Corps tôle ep.6 mm	S235JR	
1	1	401D0001	Platine tôle ep. 6 mm	Acier	
N° Pièce	Qté	N° Document	Désignation	Matière	Observations

Nom: PENICAUD		Date: 24/01/03		BITTE D'AMARRAGE	
Ra N <input checked="" type="checkbox"/> Non spécifiés (ISO 1302)		Tolerances implicites pour cotes finies (mm) NF E 88-050 classe B			
Tolerances sur angles, plans ± 1		> 315 ± 3	30 à 315 ± 2	A3	N°401E
		< 30 ± 1	Tôle-chaudronnerie ± 0,5		

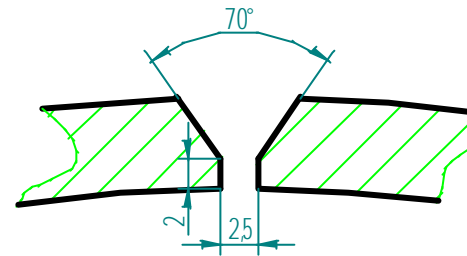
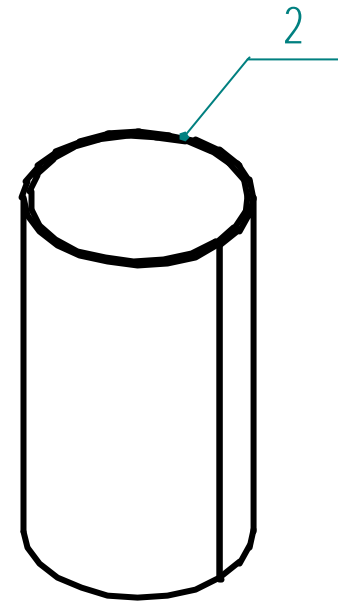
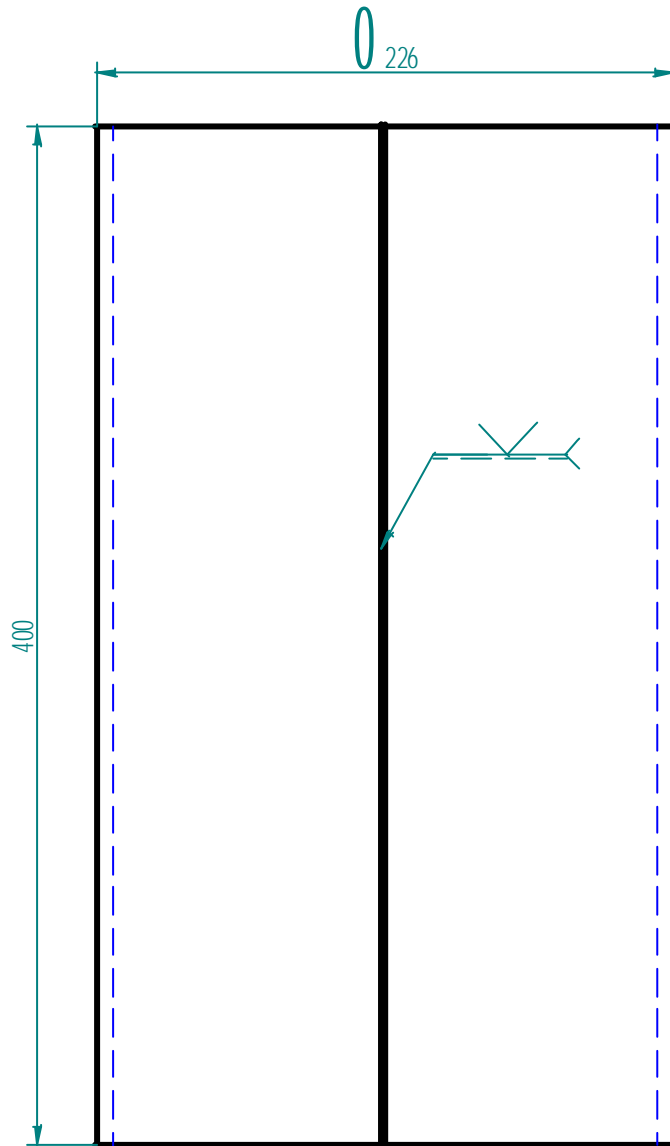


7	2	401D0007	Rondelle tôle ep. 4 mm	S235JR	
6	2	401D0006	Tube Ø 60.3 ep. 3.2	S235JR	NF A 49-501
5	1	401D0005	Oreille de levage tôle ep. 6 mm	S235JR	
4	1	401D0004	Bouchon tôle ep. 6 mm	S235JR	
3	3	401D0003	Gousset tôle ep. 6 mm	S235JR	
2	1	401D0002	Corps tôle ep.6 mm	S235JR	
1	1	401D0001	Platine tôle ep. 6 mm	Acier	
N° Pièce	Qté	N° Document	Désignation	Matière	Observations

Nom: PENICAUD		Date: 24/01/03		BITTE D'AMARRAGE	
Ra N ✓ Non spécifiés (ISO 1302)		Tolerances implicites pour cotes finies (mm) NF E 88-050 classe B			
Tolerances sur angles, plans ± 1		> 315 ± 3	30 à 315 ± 2	A3	N°401E- soudures
		< 30 ± 1	Tolérie-chaudronnerie ± 0,5		



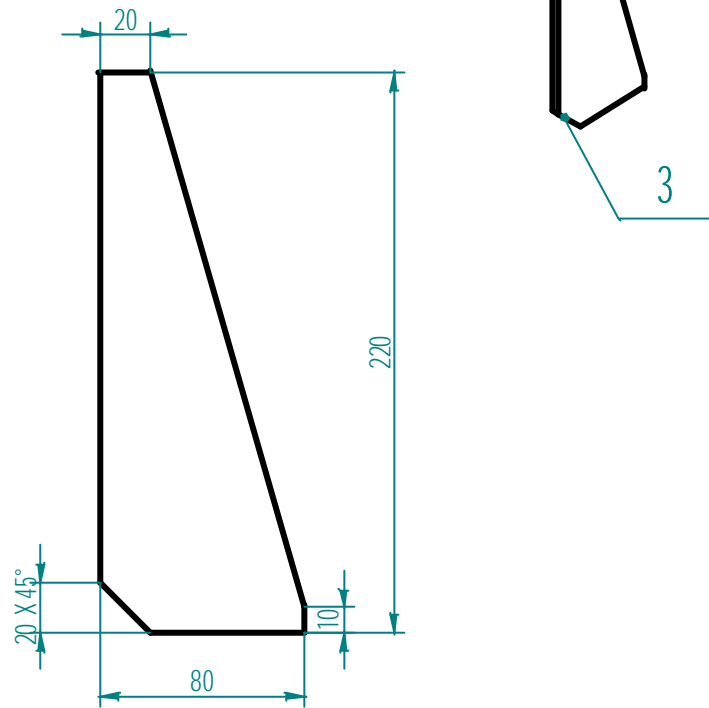
1	1	401D0001	Platine tôle ep. 6 mm	Acier	
N° Pièce	Qté	N° Document	Désignation	Matière	Observations
Nom: PENICAUD		Date: 08/02/04		BITTE D'AMARRAGE	
Ra N Non spécifiés (ISO 1302)	Tolerances implicites pour cotes finies (mm) NF E 88-050 classe B		Echelle 1:3	L.P. REAUMUR	
Tolerances sur angles, plans ± 1	> 315 30 à 315 < 30	± 3 ± 2 ± 1	A3	N°401D0001	Modif
	Tolérie-chaudronnerie				



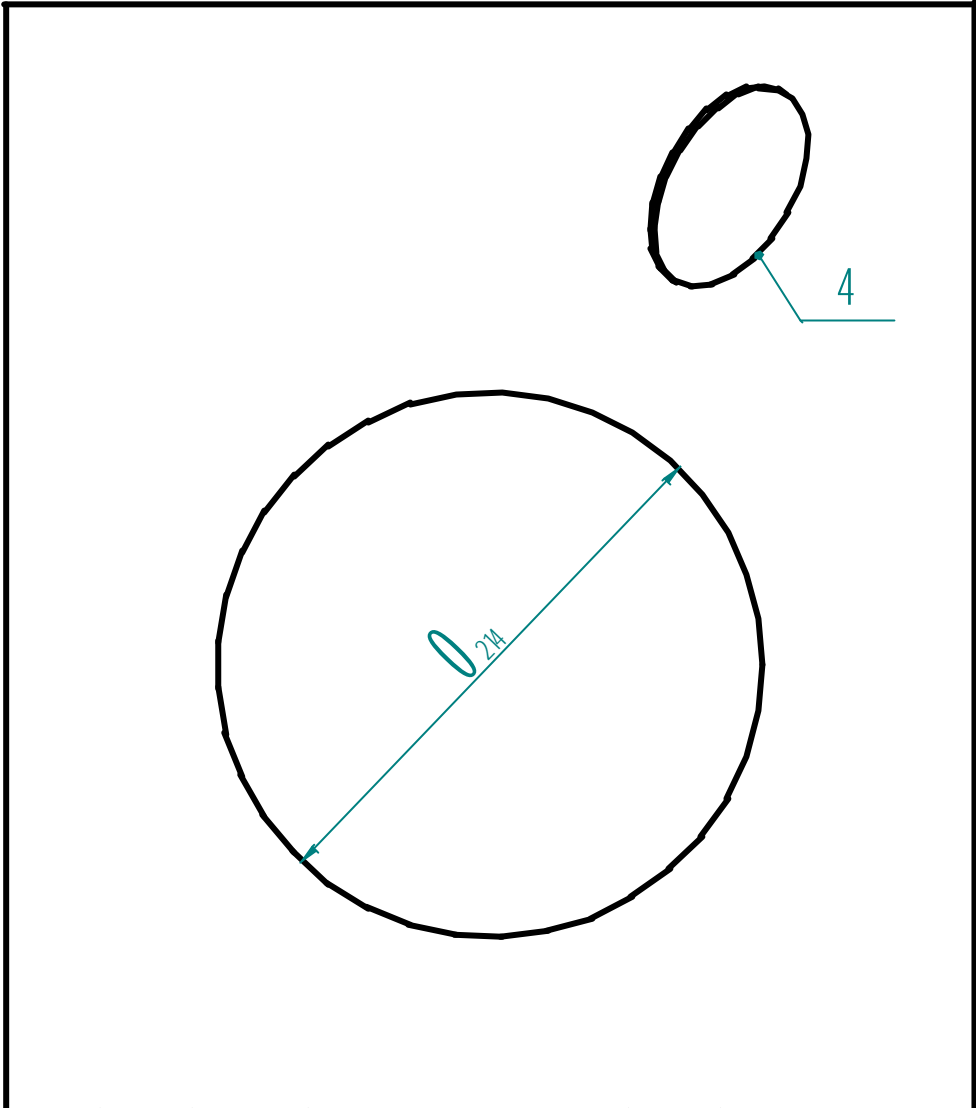
2	1	401D0002	Corps tôle ep.6 mm	S235JR	
N° Pièce	Qté	N° Document	Désignation	Matière	Observations

Nom: PENICAUD		Date: 08/02/04		BITTE D'AMARRAGE	
Ra N Non spécifiés (ISO 1302)	Tolerances implicites pour cotes finies (mm) NF E 88-050 classe B		Echelle 1:2		
Tolerances sur angles, plans ± 1	> 315 ± 3	30 à 315 ± 2	A3	N°401D0002	
	< 30 ± 1	Tolérie-chaudronnerie ± 0,5			


021, 0' * (136\$' (0, 2123<

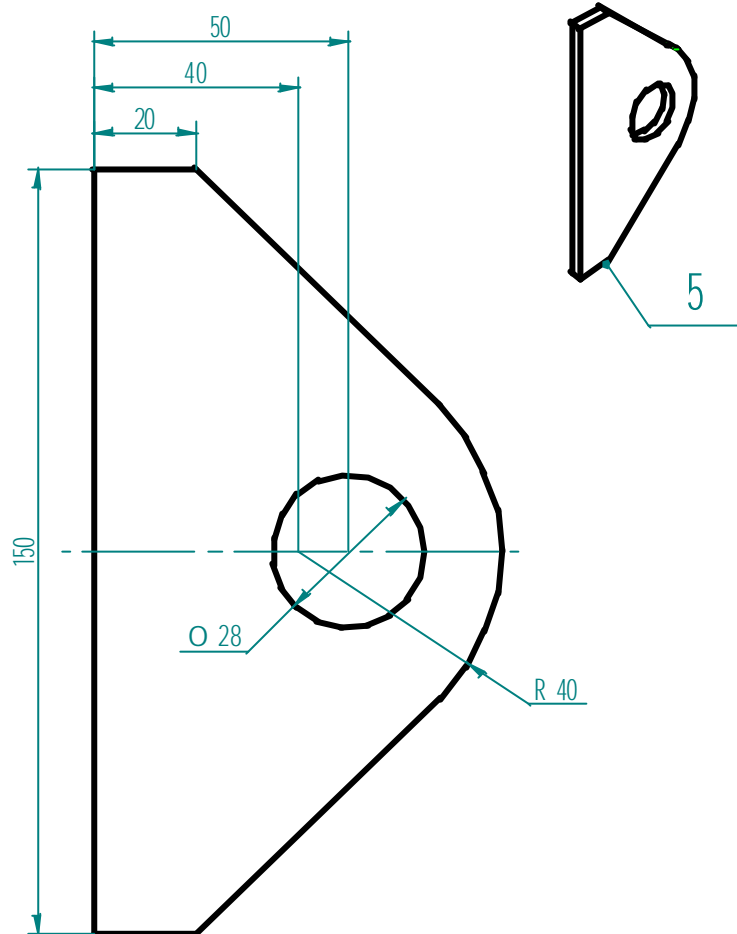



3	3	401D0003	Gousset tôle ep. 6 mm	S235JR	
N° Pièce	Qté	N° Document	Désignation	Matière	Observations
Nom: PENICAUD		Date: 07/02/04		BITTE D'AMARRAGE	
Ra N Non spécifiés (ISO 1302)	Tolérances implicites pour cotes finies (mm) NF E 88-050 - classe B		Echelle	L.P. REAUMUR	
T angles, plans ± 1	> 315 + 3	< 30 ± 1	1:2	A4	N° 401D0003
	Tôle-chaudronnerie				Modif

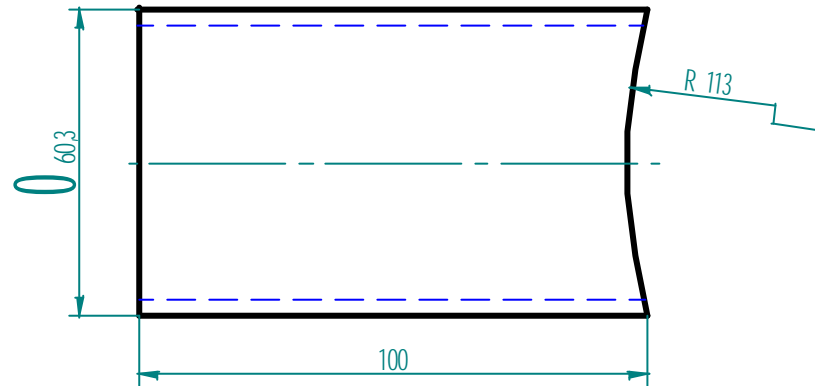
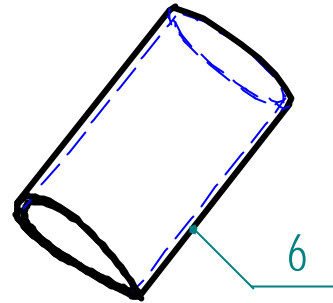


4	1	401D0004	Bouchon tôle ep. 6 mm	S235JR	
N° Pièce	Qté	N° Document	Désignation	Matière	Observations

Nom: PENICAUD		Date: 07/02/04		BITTE D'AMARRAGE	
Ra N ✓ Non spécifiés (ISO 1302)	Tolérances implicites pour cotes finies (mm) NF E 88-050 - classe B		Echelle	 L.P. REAUMUR	
T angles, plans ± 1	> 315 + 3	< 315 + 1	1:2		
	< 30 + 1	tôle-chaudronnerie ± 0.5	A4	N° 401D0004	
				Modif	

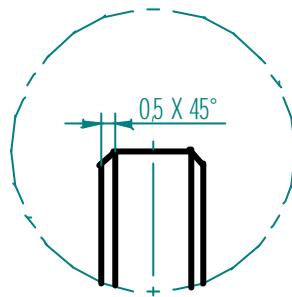


5	1	401D0005	Oreille de levage tôle ep. 6 mm	S235JR	
N° Pièce	Qté	N° Document	Désignation	Matière	Observations
Nom: PENICAUD		Date: 07/02/04		BITTE D'AMARRAGE	
Ra N ✓ Non spécifiés (ISO 1302)		Tolérances implicites pour cotes finies (mm) NF E 88-050 - classe B		Echelle  L.P. REAUMUR	
T angles, plans ± 1		filèrerie-chaudronnerie ± 0.5		A4 N° 401D0005 Modif	

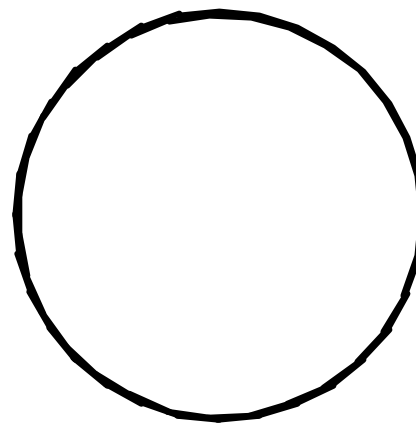
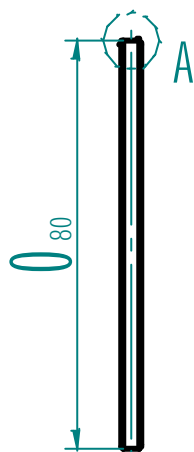


6	2	401D0006	Tube Ø 60.3 ep. 3.2	S235JR	NF A 49-501
N° Pièce	Qté	N° Document	Désignation	Matière	Observations

Nom: PENICAUD		Date: 07/02/04		BITTE D'AMARRAGE	
Ra N Non spécifiés (ISO 1302)	Tolerances implicites pour cotes finies (mm) NF E 88-050 - classe B		Echelle	L.P. REAUMUR	
T angles, plans	Folerie-chaudronnerie		A4	N° 401D0006	Modif



Détail A



7	2	401D0007	Rondelle tôle ep. 4 mm	S235JR	
N° Pièce	Qté	N° Document	Désignation	Matière	Observations

Nom: PENICAUD		Date: 07/02/04		BITTE D'AMARRAGE	
Ra N Non spécifiés (ISO 1302)	Tolérances implicites pour cotes finies (mm) NF E 88-050 - classe B		Echelle	L.P. REAUMUR	
T angles, plans ± 1	> 315 + 3	< 30 ± 1	1:1	A4	N° 401D0007
	Tôle-chaudronnerie				Modif