

CORRIGE TECHNOLOGIE

Durée conseillée de l'épreuve : 30 min - 25 points

Corrigé sujet Roland-Garros

Adaptation du barème pour les candidats bénéficiant de la neutralisation de l'exercice d'algorithmique.

Ces candidats sont dispensés de l'exercice 5.

Leur note est calculée en prenant le nombre total du nombre de points obtenus par le candidat, divisé par 18, puis multiplié par 25 et arrondi à l'entier supérieur.

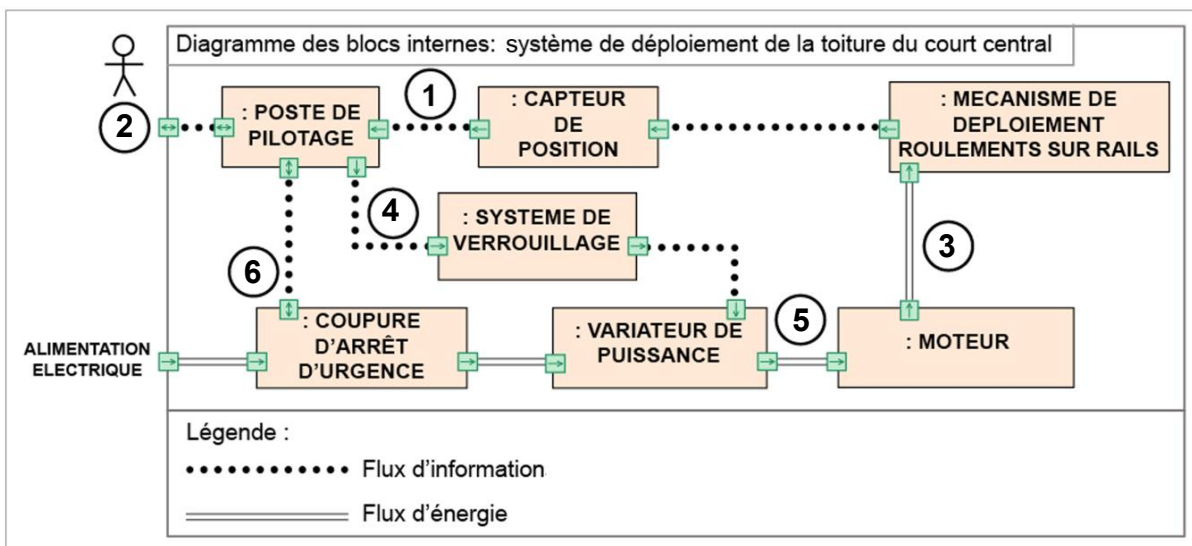
Question 1

La toiture du court central de Roland Garros permet de protéger les joueurs de tennis et le public en cas d'intempéries.

Question 2

Numéros à replacer dans le diagramme des blocs internes ci-dessous :

- | | | | |
|---|----------------------|---|--|
| ① | contrôle de position | ④ | ordre d'ouverture du système |
| ② | opérateur | ⑤ | énergie électrique |
| ③ | énergie mécanique | ⑥ | contrôle de sécurité de l'installation |



Question 3

Expression de d en fonction de d_{init} et d_{final} :

$$d = d_{final} - d_{init}$$

Valeur numérique de d :

$$d = 9 - 6 = 3 \text{ m}$$

Question 4

Calcul de V_c , vitesse de déploiement de l'aile C :

$$V_c = d / t = 10 / 74 = 0,135 \text{ m/s (réponses } 0,13 \text{ m/s et } 0,14 \text{ m/s acceptées)}$$

Type de moteur et les deux caractéristiques associées :

moteur type 1
rapport de réduction 275
puissance 18 kW

Question 5

