

# **BACCALAURÉAT GÉNÉRAL**

**Session 2017**

## **PHYSIQUE-CHIMIE**

**Série S**

**Enseignement de Spécialité**

**Durée de l'épreuve : 3 heures 30 – Coefficient : 8**

**L'usage des calculatrices est autorisé.**

**Ce sujet ne nécessite pas de feuille de papier millimétré.**

**Ce sujet comporte 13 pages numérotées de 1/13 à 13/13.**

**EXERCICE I : PERFORMANCE DES MATÉRIAUX DE CONSTRUCTION (7 points)**

D'après le site  
ddmagazine.com

Construire des immeubles de grande hauteur en bois est désormais possible. Jusqu'à présent, le bois assurait les ossatures et les charpentes des maisons individuelles. Les techniques de lamellé collé consistant à coller entre elles des lames de bois permettaient la construction d'immeubles collectifs de quatre étages.

Depuis quelques années, il est possible de construire des immeubles d'une quinzaine d'étages grâce à la fabrication de panneaux porteurs par la technique de « cross laminated timber » (CLT).

D'après le site [www.sciencesetavenir.fr](http://www.sciencesetavenir.fr)

**Données :**

- La résistance thermique  $R_{th}$  d'une paroi se détermine par la relation :

$$R_{th} = \frac{e}{\lambda \times S}$$

$\lambda$  : conductivité thermique du matériau en  $W.m^{-1}.K^{-1}$  ;

$e$  : épaisseur de la paroi en m ;

$S$  : surface de la paroi en  $m^2$ .

Dans le cas d'une paroi formée de plusieurs couches de matériaux différents, la résistance thermique totale est la somme des résistances des différentes couches.

- Le flux thermique  $\Phi$ , exprimé en watt (W), est une grandeur positive qui représente l'énergie transférée à travers une paroi par unité de temps.

Pour une paroi plane dont les deux faces sont à des températures  $T_1$  et  $T_2$ , le flux thermique s'exprime par la relation :

$$\Phi = \frac{T_1 - T_2}{R_{th}} \quad \text{où } T_1 \text{ et } T_2 \text{ sont exprimées en kelvin (K).}$$

- Conductivité thermique de divers matériaux :

Matériau	Épicéa	Béton armé	Verre	Air	Argon
Conductivité thermique en $W.m^{-1}.K^{-1}$	0,11	2,2	1,2	0,026	0,018

- Dimensions d'un panneau CLT en épicéa :  
longueur : 6,0 m  
largeur : 3,0 m  
épaisseur : 20 cm

**Les 3 parties de cet exercice sont indépendantes.**

## 1. Performance thermique de l'immeuble.

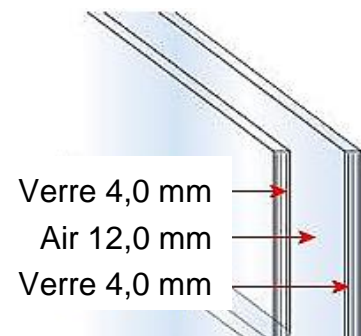
### 1.1. Résistance thermique du panneau CLT en épicéa.

1.1.1. Déterminer l'unité de la résistance thermique.

1.1.2. Déterminer la valeur de la résistance thermique du panneau CLT en épicéa.

1.1.3. Déterminer l'épaisseur de béton armé nécessaire pour obtenir une paroi de même surface que le panneau CLT et ayant les mêmes performances thermiques. Commenter le résultat.

1.2. Les fenêtres en bois de l'immeuble sont constituées d'un double vitrage composé de deux feuilles de verre de 4,0 mm d'épaisseur séparées par un espace hermétique clos renfermant 12,0 mm d'air. On étudie une fenêtre de surface  $S = 4,0 \text{ m}^2$ .



Règlementation en vigueur :

Le coefficient de transmission thermique  $U$  d'un vitrage doit être inférieur à un niveau maximal réglementaire de  $2 \text{ W.m}^{-2}.\text{K}^{-1}$ .

Le coefficient de transmission thermique  $U$  d'une paroi homogène multicouche est l'énergie thermique qui traverse cette paroi en régime permanent, par unité de temps, par unité de surface et pour une différence de température de  $1^\circ \text{C}$  entre la face interne et la face externe.

1.2.1. Citer le mode de transfert d'énergie prépondérant à travers le vitrage. En donner une interprétation microscopique.

1.2.2. Déterminer la valeur du flux thermique traversant la fenêtre en double vitrage pour un écart de température de  $10^\circ \text{C}$  entre l'intérieur et l'extérieur du bâtiment.

1.2.3. En supposant que seul le mode de transfert d'énergie prépondérant intervient, peut-on dire que ce vitrage respecte la réglementation ? Justifier.

1.2.4. Proposer, en justifiant, deux solutions pour améliorer les performances thermiques de ce vitrage.

## 2. Performance acoustique de l'immeuble.

Les parois vitrées sont également des isolants acoustiques, dont la performance est caractérisée par une grandeur appelée atténuation acoustique (en dB).

Pour l'étude mécanique d'un double vitrage, l'air entre les deux parois peut être modélisé par un ressort. Les vibrations de la paroi 1, dues à l'excitation provoquée par une onde acoustique, sont ainsi transmises à la paroi 2 avec un affaiblissement causé par la lame d'air qui les sépare.

A une certaine fréquence critique d'excitation, correspondant à la fréquence de résonance du système, les vibrations sont mieux transmises et l'atténuation acoustique diminue.

Dans ce modèle, la fréquence critique  $f_c$  pour un double vitrage, exprimée en Hz, est donnée par :

$$f_c = 60 \times \sqrt{\frac{1}{d} \left( \frac{1}{m_{S1}} + \frac{1}{m_{S2}} \right)}$$

$d$  : distance entre les deux parois (en m).

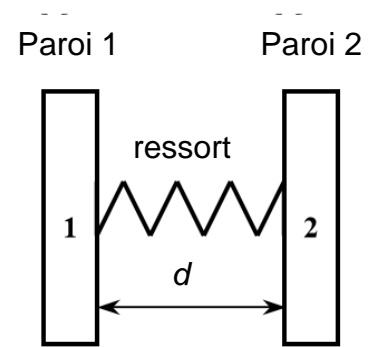
$m_{S1}$  et  $m_{S2}$  : masses surfaciques des parois de verre 1 et 2 (en  $\text{kg.m}^{-2}$ ) ; la masse surfacique est définie comme étant le rapport de la masse de la vitre sur sa surface.

Les doubles vitrages sont caractérisés par trois nombres qui correspondent aux épaisseurs exprimées en millimètres de la première feuille de verre, de la couche d'air et de la dernière feuille de verre. Le double vitrage étudié dans la partie précédente est identifié par 4-12-4. Quand la vitre est un simple vitrage, un seul nombre est donné, c'est l'épaisseur de la vitre en millimètres.

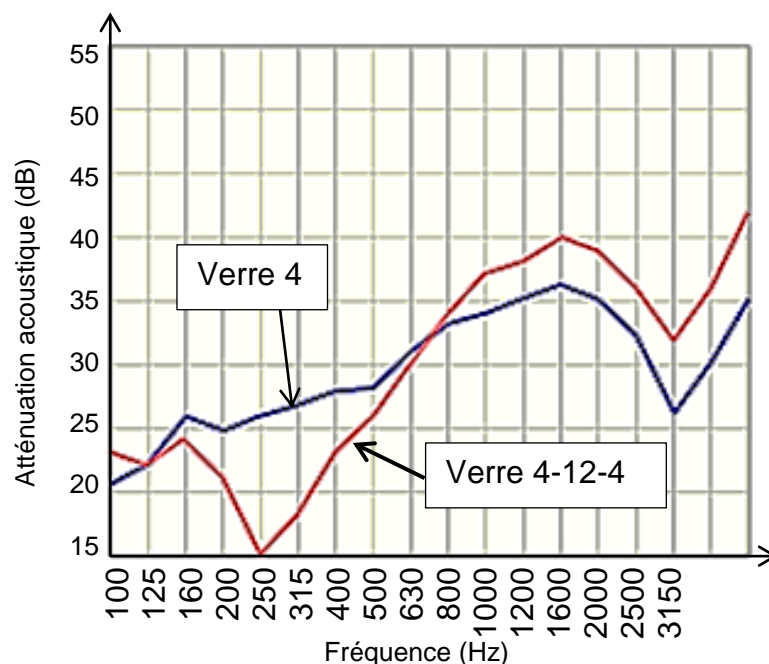
2.1. Pour une vitre d'épaisseur  $e$ , la masse surfacique  $m_S$  s'exprime en fonction de la masse volumique  $\rho$  et de  $e$  par la relation :  $m_S = \rho.e$ . Vérifier, par analyse dimensionnelle, que cette relation est correcte.

2.2. Calculer la valeur de la fréquence critique pour le double vitrage 4-12-4 de surface  $S = 4,0 \text{ m}^2$ , sachant que la masse volumique  $\rho$  du verre est égale à  $2500 \text{ kg.m}^{-3}$ .

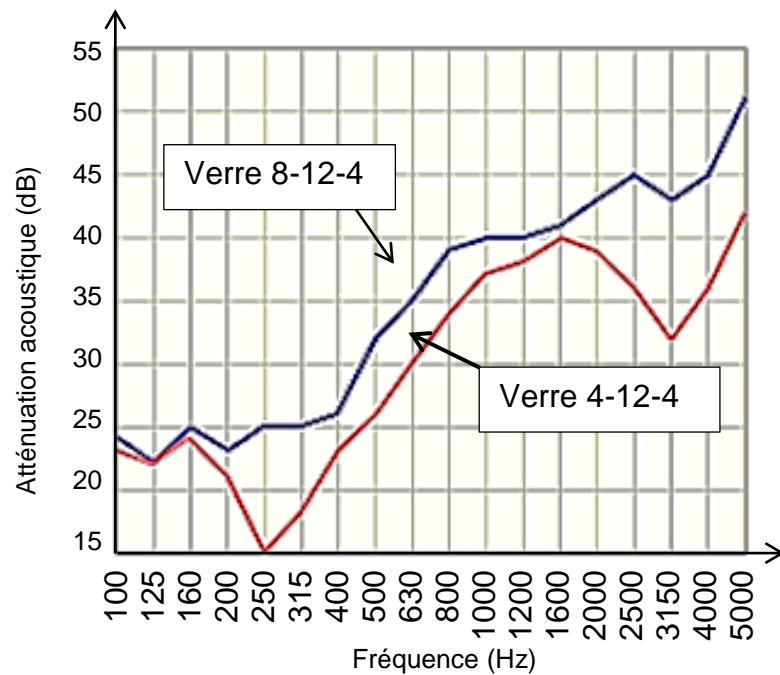
Le résultat obtenu est-il cohérent avec les courbes donnant l'atténuation acoustique de différents vitrages en fonction de la fréquence, reproduits ci-après ?



Graphique a



Graphique b



2.3. Le double vitrage présente-t-il un intérêt par rapport au simple vitrage du point de vue de l'isolation acoustique ? Justifier.

2.4. Comment les fabricants peuvent-ils modifier le double vitrage pour améliorer ses propriétés acoustiques ?

### 3. Contrôle de la qualité d'isolation thermique d'un immeuble.

Le diagnostic thermique d'un bâtiment peut être réalisé par thermographie infrarouge. Le capteur d'une caméra infrarouge génère une tension électrique proportionnelle à l'intensité du rayonnement qu'il reçoit du bâtiment. Le signal est numérisé, puis transformé en points lumineux sur un écran à l'aide d'un ordinateur. La couleur de chaque pixel de l'image dépend de la température de chaque point de l'objet.



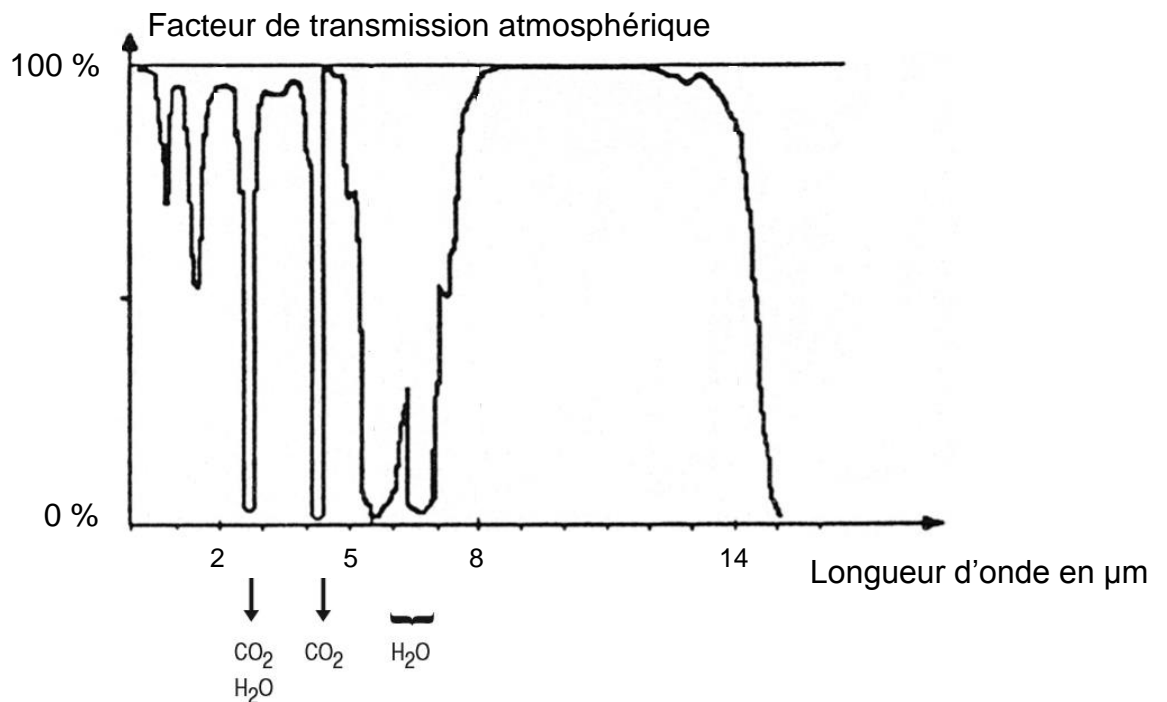
D'après le site [www.ctta.fr](http://www.ctta.fr)

En thermographie infrarouge, on travaille généralement dans une bande spectrale qui s'étend de 2 à 15  $\mu\text{m}$  et certaines bandes sont privilégiées.

Extrait de la notice technique de la caméra C.A 1886 RayCam :

- Taille d'une image en pixels : 160 x 120
- Sensibilité thermique : 0,08 ° C à 30 ° C
- Gamme de mesure : - 20 ° C à + 600 ° C (1000 ° C ou 1500 ° C en option)
- 1000 images enregistrables sur carte MiniSD
- Torche et pointeur Laser

Transmission des ondes électromagnétiques par l'atmosphère terrestre :



- 3.1. Identifier l'intervalle de longueur d'onde dans lequel il est préférable d'utiliser la caméra thermique. Justifier.
- 3.2. Quel type de convertisseur doit-on placer entre le capteur et le calculateur qui génère l'image ?
- 3.3. Sachant qu'un pixel est codé en 24 bits, quelle serait la capacité minimale, en octets, de la carte MiniSD en l'absence de compression ?

<b>EXERCICE II : LA CHIMIE DU MIEL (8 points)</b>
---

Le miel est un mélange de composition complexe.

Il est constitué principalement de sucres, dont le fructose et le glucose, d'eau, ainsi que d'autres substances, telles que des acides organiques, des enzymes et des particules solides provenant de sa récolte.



### 1. Le miel : un composé riche en sucres.

Lorsque les abeilles ouvrières rapportent le nectar à la ruche, elles le transmettent à des receveuses par trophallaxie (bouche-à-bouche). Celles-ci le font alors transiter plusieurs fois entre leur bouche et leur jabot (petite poche servant de réservoir à nectar) puis le donnent à d'autres receveuses et ainsi de suite. Sous l'effet de l'*invertase*, une enzyme présente dans le jabot des abeilles, les sucres sont lentement modifiés : le saccharose est hydrolysé en fructose et glucose. Le nectar se transforme ainsi en miel.

*D'après le site [www.insectes.org](http://www.insectes.org)*

#### Données :

Espèce chimique	Saccharose	D-glucose	D-fructose	Eau
Masse molaire	342 g.mol <sup>-1</sup>	180 g.mol <sup>-1</sup>	180 g.mol <sup>-1</sup>	18 g.mol <sup>-1</sup>
Représentation topologique				

Masse volumique de l'eau :  $\rho = 1,0 \text{ g.mL}^{-1}$  ;

Solubilité du saccharose dans l'eau à 20° C : 2,0 kg.L<sup>-1</sup> environ.

#### 1.1. Molécules de glucose et de fructose.

1.1.1. Déterminer les formules brutes du D-glucose et du D-fructose.

1.1.2. Quels sont les points communs entre ces deux molécules ? Quelles sont les différences ? En déduire la relation qui les lie.

#### 1.2. L'hydrolyse du saccharose

Sous l'effet de l'*invertase*, le saccharose de formule brute est C<sub>12</sub>H<sub>22</sub>O<sub>11</sub> se transforme en glucose et en fructose dans le jabot des abeilles.

1.2.1. Modéliser, à l'aide des formules brutes, la transformation par une équation chimique. Vérifier qu'il s'agit bien d'une hydrolyse.

1.2.2. L'*invertase* est le catalyseur de la réaction d'hydrolyse du saccharose. Citer les différents types de catalyse. Quel type de catalyse est mis en œuvre pour cette hydrolyse dans le jabot des abeilles ?

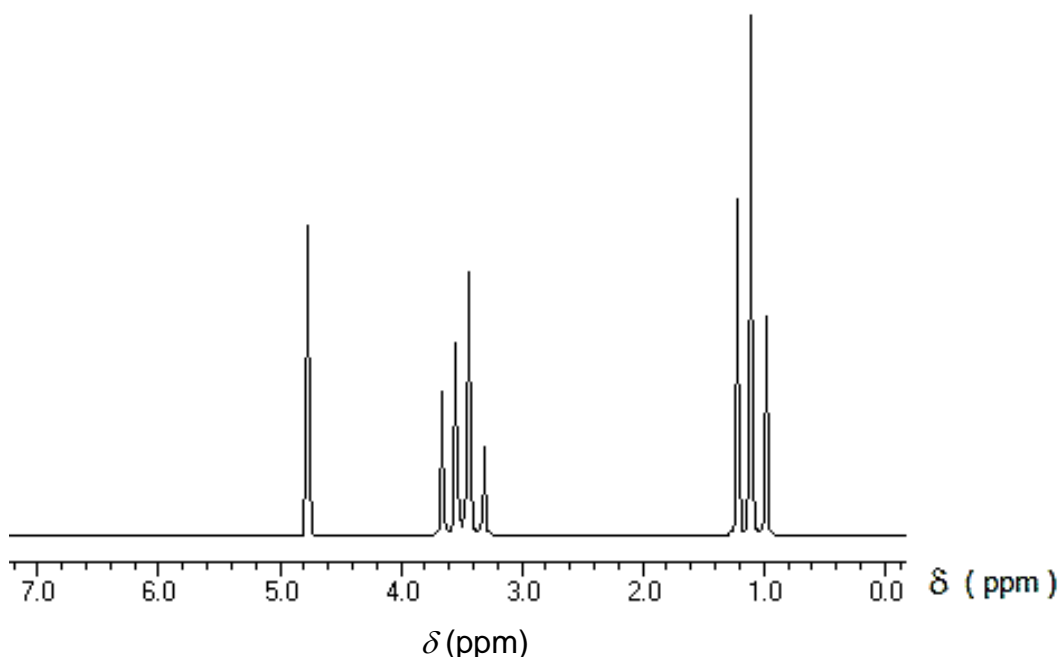
1.2.3. Les abeilles n'hibernent pas, elles hivernent. Bien que leur activité soit ralentie, elles s'alimentent en consommant le miel stocké dans la ruche. Quand le stock est insuffisant, il faut les nourrir avec des sirops dont la composition est proche de celle d'un miel. Un apiculteur amateur prépare un « sirop léger » par dissolution de 0,50 kg de saccharose dans 1,0 L d'eau à 20 ° C et l'introduit dans une ruche.

Déterminer la masse de glucose qui sera disponible pour les abeilles lorsqu'elles auront consommé le sirop, l'hydrolyse du saccharose étant considérée comme une réaction totale.

1.3. Le glucose est susceptible de fermenter : des microorganismes (levures) produisent une enzyme la *zymase* qui, par des réactions complexes, conduit le glucose à se décomposer. Cette décomposition est modélisée par l'équation suivante :



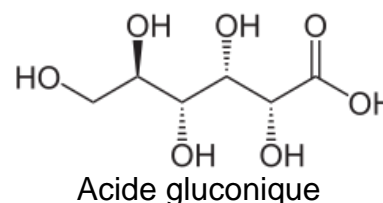
Le spectre RMN du proton, reproduit ci-dessous, est celui du produit  $\text{C}_2\text{H}_6\text{O}$  formé par fermentation. Donner la formule semi-développée de ce produit. Justifier votre démarche.





## 2. Les propriétés antiseptiques du miel.

Plusieurs acides entrent dans la composition d'un miel. L'acide majoritaire dans le miel est l'acide gluconique, dont la formule est donnée ci-contre. Il provient de la transformation du glucose sous l'action d'une bactérie appelée *gluconobacter*.



La plupart des miels possèdent un  $pH$  compris entre 3,2 et 5,5. De nombreux microorganismes pathogènes (susceptibles de provoquer une maladie ou une infection) ne peuvent croître que si le  $pH$  est compris entre 7,2 et 7,4 ; le miel est donc un antiseptique et peut être utilisé pour soigner une plaie.

### Donnée :

Constante d'acidité du couple acide gluconique / ion gluconate en solution aqueuse à 25° C :  $pK_a = 3,3$ .

- 2.1. Indiquer la catégorie de réaction correspondant à la transformation du glucose en acide gluconique.
- 2.2. Écrire la formule de l'ion gluconate en expliquant votre démarche, l'acide gluconique étant considéré comme un monoacide.
- 2.3. Quelle est l'espèce prédominante dans le miel lorsque le  $pH$  est compris entre 7,2 et 7,4 ? Justifier.

## 3. L'acidité libre d'un miel.

Un  $pH$  trop faible révèle une dégradation biochimique suite à de mauvaises conditions de récolte ou de conservation. Parmi les paramètres spécifiques relatifs à la composition du miel, l'acidité libre constitue un critère important de qualité.

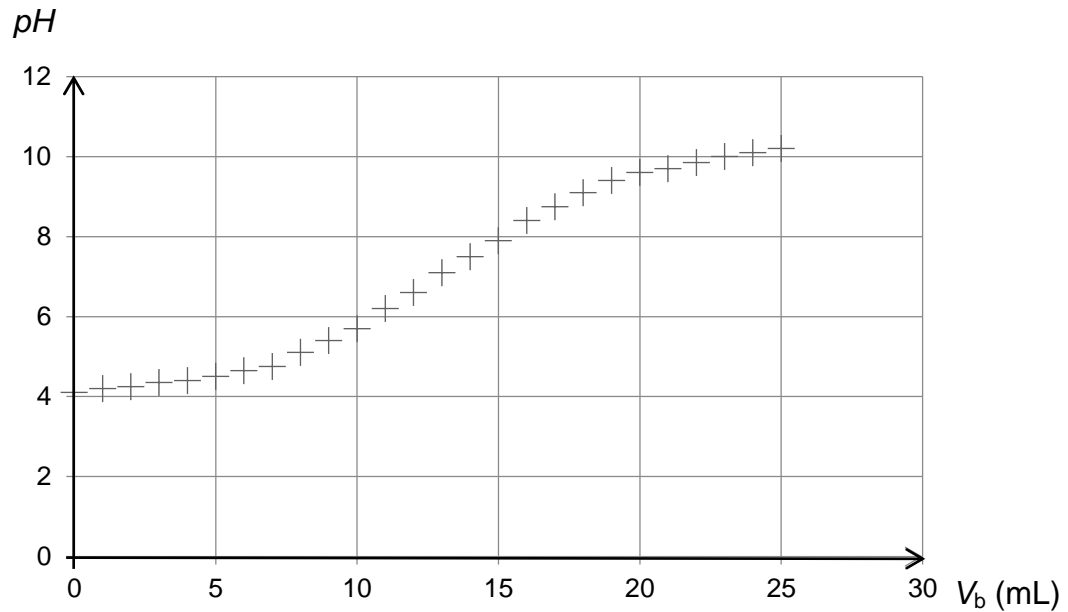
La teneur en acidité libre dans un miel est donnée en milliéquivalents par kg ( $\text{meq.kg}^{-1}$ ). Elle correspond à la quantité d'ions hydroxyde en millimoles qu'il faudrait introduire pour amener 1 kg de miel à  $pH$  égal à 7.

Les normes européennes tolèrent une acidité libre maximale de  $40 \text{ meq.kg}^{-1}$ .

Protocole pour déterminer l'acidité libre du miel :

- Préparer une solution du miel à tester en dissolvant dans l'eau distillée 6,0 g de miel pour 50,0 mL de solution.
- Ajouter progressivement une solution d'hydroxyde de sodium de concentration  $C_b = 1,00 \times 10^{-2} \text{ mol.L}^{-1}$ , en suivant l'évolution du  $pH$ .
- Tracer la courbe  $pH = f(V_b)$ ,  $V_b$  étant le volume de solution d'hydroxyde de sodium versé.

La courbe obtenue pour le titrage de l'acidité libre du miel analysé est représentée ci-dessous.



3.1. Rédiger le protocole de préparation des 50,0 mL de solution de miel en précisant la verrerie nécessaire.

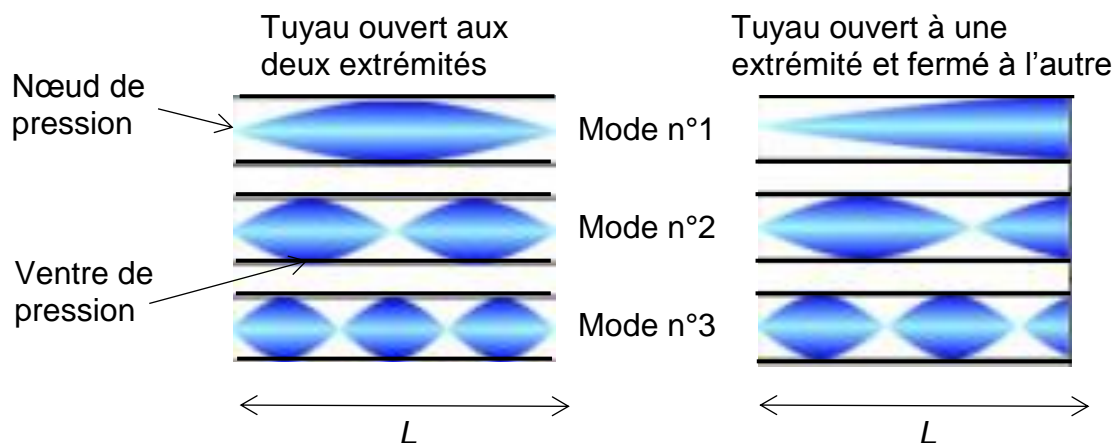
3.2. Le miel testé respecte-t-il la réglementation européenne ?

*Le candidat est invité à prendre des initiatives et à présenter la démarche suivie même si elle n'a pas abouti. La démarche suivie est évaluée et nécessite d'être correctement présentée.*

**EXERCICE III : INSTRUMENTS À VENT : DES TUYAUX SONORES DE TOUTES LES LONGUEURS (5 points)**

La clarinette et la flûte à bec sont deux instruments à vent appartenant à deux familles différentes. Leur fonctionnement est assimilable à celui d'un tuyau sonore, mais la clarinette appartient à la famille des tuyaux fermés à une extrémité et ouverts à l'autre alors que la flûte à bec appartient à celle des tuyaux ouverts aux deux extrémités.

Les valeurs des fréquences des sons émis par un tuyau sonore dépendent de la longueur  $L$  du tuyau et des conditions dans lesquelles s'établit la vibration : tuyau ouvert aux deux extrémités ou tuyau ouvert à une seule extrémité et bouché à l'autre. À une extrémité ouverte d'un tuyau correspond un nœud de pression tandis qu'à une extrémité fermée correspond un ventre de pression.



La distance entre deux nœuds successifs est égale à une demi-longueur d'onde du son émis.

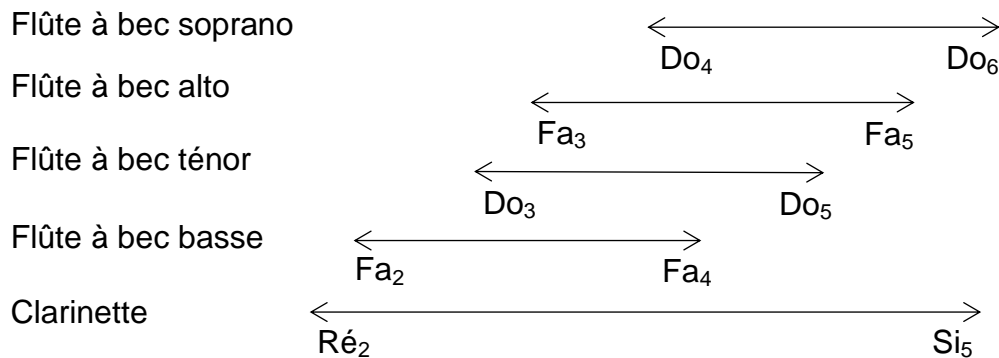
**Données :**

- Célérité du son dans l'air :  $v = 340 \text{ m.s}^{-1}$ .
- Fréquences (en Hz) de notes de la gamme tempérée :

octave	Do <sub>3</sub>	Ré <sub>3</sub>	Mi <sub>3</sub>	Fa <sub>3</sub>	Sol <sub>3</sub>	La <sub>3</sub>	Si <sub>3</sub>
3	261,6	293,7	329,6	349,2	392,0	440,0	493,9

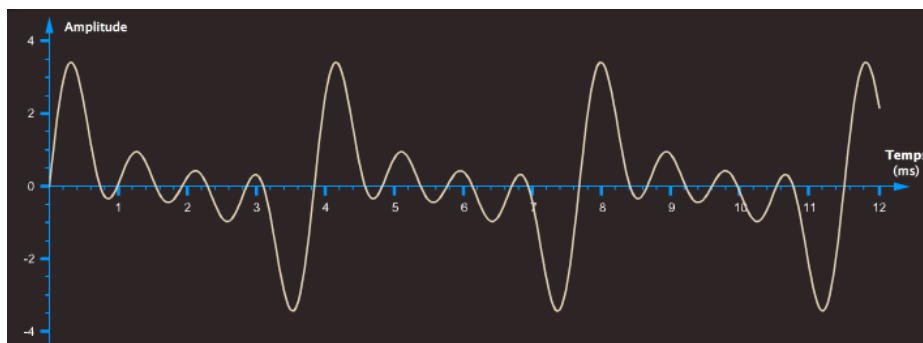
- Les fréquences  $f_a$  et  $f_b$  de deux notes séparées par une octave sont liées par la relation :  $f_b = 2f_a$ . Par exemple :  $f_{La4} = 2f_{La3}$
- La fréquence de la note émise par un instrument de musique correspond au mode n°1 aussi appelé fondamental.

- Tessiture d'un instrument de musique : ensemble des notes que peut émettre cet instrument.



### Questions préalables :

1. On enregistre le son émis par un instrument à vent :



- 1.1. Indiquer si l'enregistrement proposé ci-dessous correspond à un son pur ou à un son complexe. Justifier.
  - 1.2. Parmi les instruments cités, quels sont ceux qui peuvent jouer cette note ? Justifier.
2. Si le tuyau est ouvert aux deux extrémités, ou ouvert à l'une et fermé à l'autre, la relation entre la longueur  $L$  du tuyau et la longueur d'onde  $\lambda$  du son émis n'est pas la même.  
Attribuer à chaque instrument, clarinette et flûte à bec, la relation (a) ou (b) qui convient. Justifier.

$$L = n \frac{\lambda}{2} \quad (a)$$

$$L = (2n-1) \frac{\lambda}{4} \quad (b)$$

$n$  est un entier supérieur ou égal à 1.

**Problème :**

Une clarinette et une flûte à bec ont été photographiées à la même échelle.

Clarinette :



Flûte à bec :



Déterminer si cette flûte à bec est une flûte basse, une flûte ténor, une flûte alto ou une flûte soprano.

**Données :**

- Lorsque tous les trous de l'instrument sont bouchés, c'est le son le plus grave qui est émis.
- On admettra que la clarinette et la flûte sont modélisées par des tuyaux sonores de longueurs égales à celles repérées par le segment fléché sur la photographie.

*Le candidat est évalué sur ses capacités à concevoir et à mettre en œuvre une démarche de résolution.*

*Toutes les prises d'initiative et toutes les tentatives de résolution, même partielles, seront valorisées.*