

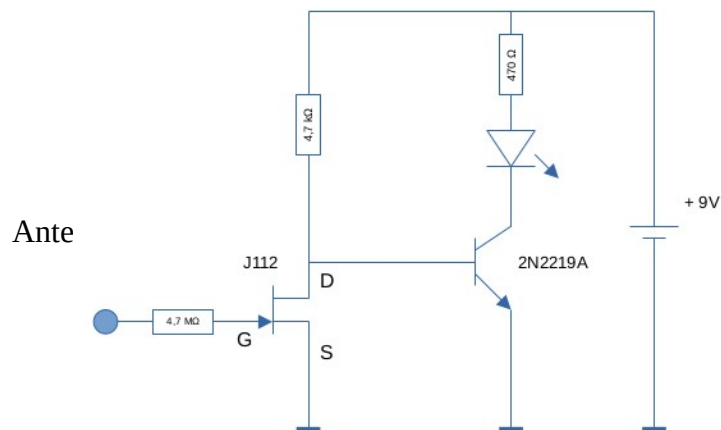
# FICHE COURS



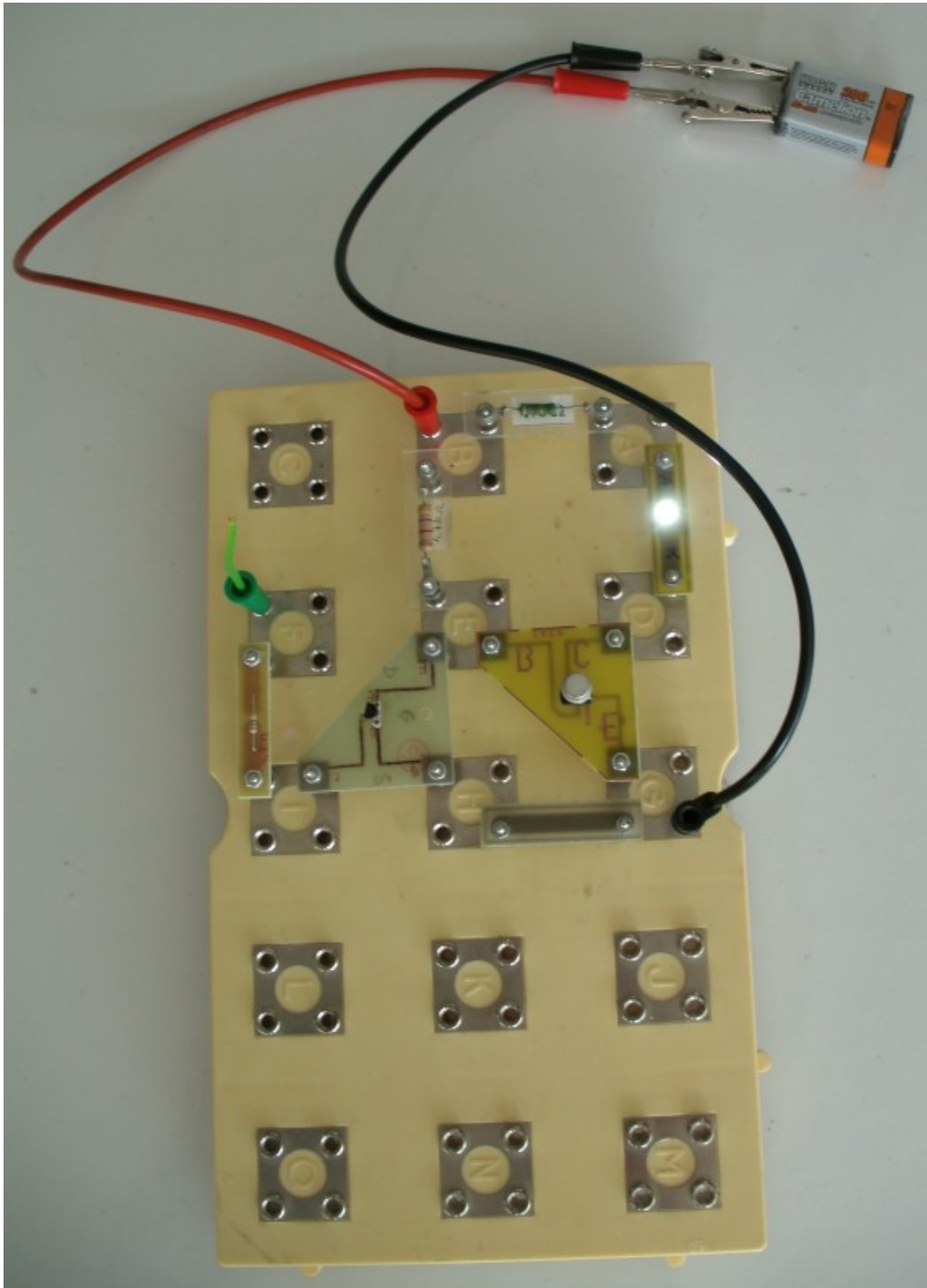
## Manipulation d'électrostatique avec un JFET

Principe : en frottant une baguette en plastique avec un chiffon en laine pour la charger en électricité statique (chargée négativement dans le cas présent), on peut alors allumer ou éteindre une LED en approchant ou en éloignant la baguette d'une petite antenne métallique connectée à un transistor de type JFET (J112).

**ATTENTION** : ne touchez pas directement l'antenne avec la baguette, car cela risquerait de détruire le JFET (Transistor à Effets de Champs).



# FICHE COURS



# FICHE COURS



## Liste des matériaux triboélectriques

Les matériaux triboélectriques sont des matériaux capables de générer une charge électrique lorsqu'ils sont frottés contre un autre matériau. Cette propriété est connue sous le nom d'effet triboélectrique.

