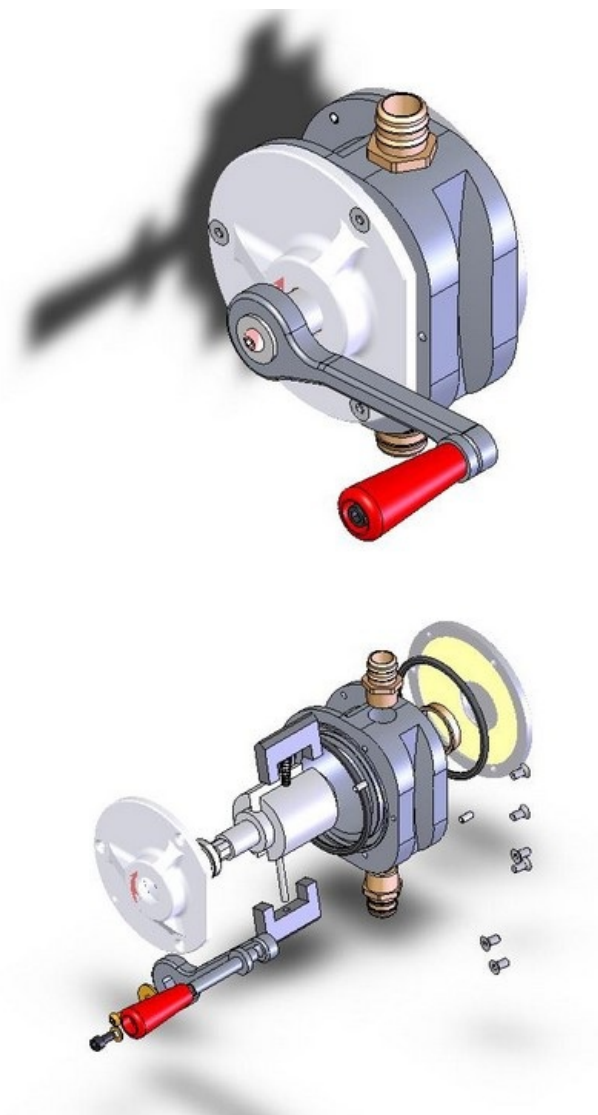



 **Concours Général 2008** - publié le 21/05/2008 mis à jour le 25/06/2010
Epreuve pratique

Descriptif :

Epreuve pratique

Pompe à palette



 Téléchargement : Dossier technique fichier Zip de 9,86 Mo