

***REPÈRES  
POUR LA FORMATION  
ET L'ÉVALUATION***

**Baccalauréat professionnel  
Technicien d'usinage**

***DOCUMENT PROVISOIRE***

***D. Prat IGEN STI***

***Août 2004***

## PRÉFACE

Le corollaire de la mise en place des mesures de déconcentration et de décentralisation est le renforcement nécessaire des missions de conseil et d'expertise assumées, dans le domaine des équipements des établissements, par l'administration centrale de l'éducation nationale. Ce renforcement est illustré notamment par l'élaboration de guides d'équipements conseillés, qui constituent des documents de référence et des outils d'aide à la décision à l'intention des responsables rectoraux, mais aussi, et à leur appréciation, des représentants des régions soucieux de disposer d'éléments de réponse aux attentes qu'ils expriment assez fréquemment à cet égard.

Par ailleurs, les évolutions permanentes des diplômes et des formations correspondantes, qui nous sont imposées par les mutations des technologies et des métiers rendent de plus en plus prégnant le besoin de guides méthodologiques permettant d'accompagner et d'aider les équipes pédagogiques pour opérationnaliser les référentiels créés ou renouvelés.

Ce constat a débouché sur la rédaction des "repères pour la formation" qui, situés en aval du référentiel du diplôme, décrivent, en plus de l'équipement matériel, les systèmes de formation dans leurs dimensions organisationnelles, temporelles, matérielles, humaines, pédagogiques et didactiques ainsi que dans leurs relations avec un environnement institutionnel et industriel. Ils participent de la communication du sens global des réformes engagées et de leurs incidences sur la vie des formations dans les établissements.

La réalisation de ces documents, en étroite concertation avec l'inspection générale de l'éducation nationale, au sein de commissions composées de spécialistes du domaine concerné, constitue une démarche qui se veut exemplaire. Elle permet en effet la mise en relation des considérations pédagogiques, technologiques et économiques qui régissent l'installation des équipements et des locaux nécessaires à la mise en œuvre des formations.

Ce document n'a pas pour vocation de constituer un modèle dogmatique limitant la créativité et l'initiative des équipes pédagogiques mais, au contraire, de fournir des éléments et des repères utiles à la construction du dispositif de formation le mieux adapté. Les indications qu'il apporte sont exhaustives, parce qu'elles décrivent les équipements souhaitables en cas d'implantation de nouvelles sections. Cette hypothèse n'est évidemment pas la plus courante. Le montant global des dépenses d'équipement, qui peut paraître élevé dans la mesure où les matériels conseillés sont de plus en plus évolués sur le plan technologique, pourra être étalé dans le temps.

En cas de restructuration ou de reconstruction, un inventaire préalable s'impose. En effet, si aucun des matériels proposés n'est assurément superflu, il ne s'agit pas, pour autant, de se placer dans une logique de "tout ou rien". **Il est donc indispensable de prendre d'abord en compte l'existant.**

Quant aux indications relatives aux locaux, ce guide ne prétend pas proposer des solutions uniques qui apparaîtraient comme les seules valablement envisageables ; telle ou telle approche peut parfaitement être retenue en fonction des considérations architecturales prévalant pour la construction ou l'aménagement d'un établissement donné. Il importe, toutefois, de **ménager, autour des postes de travail, des zones de circulation et d'intervention** garantissant des conditions de travail et de sécurité optimales, conformément à la législation en vigueur.

Les utilisateurs de ce guide sont enfin vivement encouragés à faire part à la direction de l'enseignement scolaire de toutes les remarques qui peuvent être de nature à améliorer la qualité du document et à faire progresser la réflexion sur les questions d'équipement pédagogique.

***Ce guide a été élaboré par :***

**Didier PRAT** *Inspecteur général  
Groupe des sciences et techniques industrielles*

**Jean-Jacques DIVERCHY** *Inspecteur d'académie  
Inspecteur pédagogique régional*

**Francis AUDEBERT** *Inspecteur de l'éducation nationale*

**François DUBOIS** *Inspecteur de l'éducation nationale*

**Gérard PÈS** *Inspecteur de l'éducation nationale*

**Pierre SOLÉ** *Inspecteur de l'éducation nationale*

**Alain BLANES** *Professeur*

et

**Édith KIRSCH** *Bureau du partenariat avec le monde  
professionnel et des commissions  
professionnelles consultatives  
Direction de l'enseignement scolaire*

# SOMMAIRE

<b>1 – Présentation du repère pour la formation</b>	<b>Page 5</b>
<b>2 – Caractérisation des activités dans le domaine de la réalisation des pièces mécaniques</b>	
2.1 – L'évolution des métiers	Page 6
2.2 – Les composantes du système de production	Page 6
2.3 – L'évolution des compétences en production	Page 7
<b>3 – La chaîne numérique dans les activités professionnelles</b>	
3.1 – La forme minimale de la chaîne numérique	Page 8
3.2 – La forme complétée de la chaîne numérique	Page 9
<b>4 – Place du technicien d'usinage dans les activités</b>	
4.1 – Le contexte des activités	Page 10
4.2 – La définition des activités	Page 12
<b>5 – Finalités et objectifs de la formation</b>	
5.1 - Présentation du métier de Technicien d'usinage	Page 14
5.2 – Répartition des apprentissages dans la filière	Page 15
5.3 – Stratégies associées	Page 16
<b>6 – Stratégies d'enseignement</b>	
6.1 – Les axes directeurs liés à la formation du Technicien d'usinage	Page 17
6.2 – L'enseignement de la construction	Page 17
6.3 – Les apprentissages relatifs à la réalisation et à la production des pièces mécaniques	Page 20
<b>7 – Organisation pédagogique pour la formation</b>	
7.1 – Les horaires d'enseignement	Page 23
7.2 – La définition et l'implantation des équipements pédagogiques	Page 25
<b>8 – Exemples de situation de formation</b>	
8.1 – L'aspect méthodologique	Page 32
8.2 – Exemple de situation « Fabrication unitaire ou en petite série non renouvelable »	Page 33
8.3 – Exemple « Lancement et suivi d'une production qualifiée en moyenne ou grande série »	Page 38
<b>9 – Commentaires relatifs à l'évaluation en cours de formation</b>	
9.1 – En établissement de formation	Page 47
9.2 – En entreprise	Page 54

## 1 – PRÉSENTATION DU REPÈRE POUR LA FORMATION

Dans le cadre de la mise en œuvre d'une formation, les professeurs se trouvent confrontés à l'exploitation de plusieurs documents :

- le référentiel des activités professionnelles  
Il décrit les activités que sera appelé à exercer le titulaire du diplôme dans un contexte professionnel. Ces activités sont décrites sous l'aspect des buts, des conditions et du mode de réalisation.
- le référentiel de certification  
Il décrit les compétences à atteindre dans le domaine professionnel, les capacités nécessaires ainsi que les savoirs et savoir-faire associés. Ce référentiel renvoie à la situation d'évaluation comme le référentiel des activités professionnelles renvoie à la situation de travail. Ce référentiel constitue une référence pour la définition d'un contrat d'objectifs entre les différents partenaires (l'établissement de formation, le formateur, le formé, l'entreprise,...).

Ces documents contractuels ne précisent, ni la stratégie, ni l'organisation de la formation qui doivent être mises en œuvre. La mise en place de l'enseignement implique une réflexion approfondie des équipes pédagogiques pour définir les modalités, les supports d'enseignement et les pratiques. Ce document *Repères pour la formation* est un guide méthodologique destiné à aider les équipes pédagogiques à opérationnaliser le référentiel du diplôme.

Il s'adresse aux équipes pédagogiques et aux inspecteurs chargés de la mise en œuvre de la formation.

Il permet, d'une part, d'explicitier les intentions des auteurs du référentiel afin de donner du sens aux contenus et aux exigences des compétences demandées. Il propose, d'autre part, un système de formation dans ses dimensions organisationnelles, temporelles, matérielles, humaines, pédagogiques et didactiques en relation avec l'environnement institutionnel et industriel. C'est un document ressource pour la mise en place, la mise en œuvre et l'évaluation de la formation considérée.

Il n'a pas la vocation de constituer un modèle dogmatique limitant la créativité et l'initiative des équipes pédagogiques, mais au contraire de fournir des éléments et des repères utiles pour la formation.

## 2 – CARACTÉRISATION DES ACTIVITÉS DANS LE DOMAINE DE LA RÉALISATION DES PIÈCES MÉCANIQUES

### 2.1 – L'évolution des métiers (cf. « Repères pour la formation BEP MPMI »)

Les nouvelles technologies, en bouleversant les modes de production, transforment les métiers et induisent des compétences d'un type nouveau. Les fluctuations du marché conduisent les entreprises à une très grande flexibilité, à une organisation qui exige plus de polyvalence pour les salariés, les conduisant à s'adapter constamment aux nouvelles situations de travail.

La recherche de productivité passe nécessairement par :

- l'innovation (amélioration de la gamme et création de nouveaux produits) ;
- la recherche de procédés et de processus performants ;
- la modernisation et l'automatisation des équipements ;
- la qualité de la communication et la gestion des ressources humaines.

Les fonctions étude, méthode et production sont décloisonnées dans la perspective d'une optimisation des performances. L'informatique et les nouvelles technologies de l'information et de la communication associent de plus en plus tous les maillons de la chaîne de production depuis la définition du besoin, jusqu'au recyclage du produit.

L'analyse des pratiques de référence, dans le domaine de la production industrielle présentée ci-dessous, permet de mieux cerner la place des différents profils de compétences.

### 2.2 – Les composantes du système de production

La compétitivité industrielle se traduit par une élévation des qualifications dans le domaine de la production mécanique et par la définition de nouveaux profils plus polyvalents dans les différentes phases de production.

Deux grands types de fabrication sont à prendre en considération :

#### □ A – LA PRODUCTION EN GRANDE SÉRIE

La démarche industrielle générale, pour ce type de production, peut être caractérisée par trois grandes étapes :

- l'industrialisation du produit
- la qualification du processus
- le lancement et le suivi de la production

#### L'industrialisation du produit

Il s'agit d'une phase, à la fois :

- de conception du processus et d'élaboration des documents nécessaires à la fabrication (dossier de fabrication du produit) – *les compétences mobilisées sont celles du technicien méthodes de production « Technicien méthodes »* ;
- d'ajustement concerté de la définition du produit avec celle du processus visé (démarche technico-économique, généralement appelée « ingénierie simultanée » ou « ingénierie concurrente », pratiquée de façon permanente par les industriels dans la mesure où le développement de leurs produits est très souvent étudié par rapport aux performances de leur outil de production) – *recouvrement de compétences entre le concepteur et le « Technicien méthodes »*.

Dans le cadre de la fabrication de pièces ou d'ensembles mécaniques, le « Technicien méthodes » maîtrise l'ensemble des moyens de production mécanique (machines et équipements). Ses compétences s'exercent dans le choix des procédés les mieux adaptés, dans l'élaboration des processus et leur validation et dans l'organisation et la mise en place des éventuelles préséries de

qualification de processus - le niveau de qualification requis est celui d'ingénieur ou de technicien supérieur.

#### La qualification et l'homologation du processus

Cette étape mobilise des compétences du « Technicien méthodes ». Il s'agit de vérifier si le processus permet d'obtenir les résultats définis par le cahier des charges : obtention d'une pièce ou d'un produit conforme aux spécifications du cahier des charges. La qualification d'un processus concerne donc la validation et l'optimisation des solutions techniques envisagées pour réaliser un produit conforme au cahier des charges. Il peut s'agir d'une simulation numérique du processus ou/et de la mise en œuvre d'une présérie qui permettra de confirmer les choix techniques qui ont été opérés. Après cette validation, **le processus est dit qualifié**. Les choix techniques sont alors consignés dans le dossier de fabrication du produit.

#### Le lancement et le suivi de la production

Le processus est qualifié. Les machines de production retenues, les moyens techniques périphériques, les équipements et la valeur des paramètres de réglage permettent donc d'obtenir les résultats attendus. Dans cette étape, il s'agit de mettre en production un lot ou une série de pièces conformément aux documents techniques du dossier de fabrication jusqu'à la stabilisation des résultats et la maîtrise de leur dérive. **La production est alors dite stabilisée**. Pour la mise en production d'autres lots (lancement et suivi de production), le technicien doit effectuer la mise en position des outils et porte-outils, leur réglage, l'entrée des programmes en machine, le changement des outils usés, ... Les défauts qui peuvent apparaître ne sont relatifs qu'aux pré-réglages des outils et des portes pièces. *Le lancement et le suivi de production font partie des activités dévolues au « Technicien de production ».*

Nota :

- la conduite d'une machine ou d'un équipement, l'identification d'un dysfonctionnement, (sans intervention sur les réglages) sont relatives aux compétences de l' « Opérateur sur machine » ;
- la fabrication d'outillages et de prototypes peut relever des compétences du « Technicien de production » (mise en position des pièces et des outils, réglages et mise en œuvre des machines et équipements...), notamment dans le cadre de très petites unités de production.

#### □ B – LA FABRICATION EN PETITE SÉRIE NON RENOUVELABLE

Ici, la priorité est de réaliser la (ou les) pièce(s) conforme(s) dans les délais les plus brefs et à moindre coût. La quantité de pièces à fabriquer et le contexte technico-économique ne justifient pas une étude d'avant-projet ni une recherche approfondie permettant d'optimiser les paramètres liés à la réalisation de la pièce (optimisation des trajectoires outils, étude de définition d'outillages poussée,...). L'étape de réalisation de la fabrication intègre la préparation du ou des moyens de production, la conduite de l'usinage et le contrôle du produit fini. *Les compétences mobilisées sont celles du « Technicien de production ».*

### 2.3 – L'évolution des compétences en production

L'ensemble de ces qualifications comprend des aptitudes générales à caractère transversal, notamment l'aptitude au traitement de l'information et à la communication, ainsi que la capacité d'évoluer au sein d'une équipe. Ces nouvelles aptitudes exigées aujourd'hui sont :

- la capacité de réactivité : mobiliser des connaissances pour réagir à des aléas ;
- la capacité d'adaptation à des situations nouvelles ;
- l'aptitude à conduire un raisonnement logique ;
- la maîtrise des techniques de communication et d'une langue étrangère ;
- la capacité à la prise de décisions et au travail en équipe.

L'évolution des modes de production, l'intégration de plus en plus forte des équipements numériques ne laissent plus de place aux qualifications de faible niveau. Le niveau minimum requiert des aptitudes à réagir à une situation inattendue et non conforme, ainsi que des capacités de communication.

Dans le domaine de la production des pièces mécaniques l'éventail des qualifications est désormais le suivant :

- ouvrier qualifié, opérateur (conduite de la machine) ;
- technicien d'usinage, (réalisation de fabrications en petite série non renouvelable, et lancement et suivi de productions sérielles) ;
- technicien supérieur (industrialisation de produits et qualification de processus) ;
- ingénieur (méthodes procédés/machines/produit/processus).

C'est dans ce contexte que se situe la formation relative au baccalauréat professionnel Technicien d'usinage.

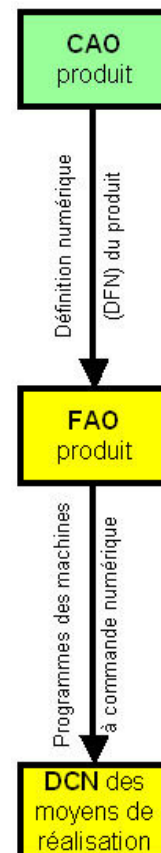
### 3 – LA CHAÎNE NUMÉRIQUE DANS LES ACTIVITÉS PROFESSIONNELLES

Les informations exploitées et émises au cours des phases de conception, d'industrialisation et de réalisation qui conduisent de l'expression d'un besoin au produit industriel manufacturé répondant à ce besoin sont majoritairement numériques. Ces informations sont générées, enrichies et transformées au fur et à mesure des activités d'études de conception et d'industrialisation pour devenir en fin de parcours des informations de commande (commande numérique) des moyens de réalisation (MOCN, MMT, robots, ...). Le « fil » collecteur et conducteur de ces informations constitue un véritable chaînage de données informatiques, il est donc dénommé « chaîne numérique ».

#### 3.1 – La forme minimale de la chaîne numérique (voir schéma ci-contre)

La Définition Numérique DFN, encore appelée maquette numérique, du produit issue du logiciel de Conception Assistée par Ordinateur CAO en fin de phase de conception est transmise au logiciel de Fabrication Assistée par Ordinateur FAO. Cette définition numérique correspond à la géométrie nominale du produit. Après analyse et découpage de cette géométrie, des propositions de façonnage issues d'une banque d'entités de fabrication (désignées par certains logiciels par « Features ») peuvent être fournies automatiquement par le logiciel de FAO. La définition du processus (choix des moyens mobilisables capables, élaboration de l'ordonnancement des phases et des opérations, définition des conditions de travail, ...), est faite par le technicien à partir de l'analyse des spécifications du produit. Ces informations sont des données technologiques d'entrée introduites manuellement par le technicien au cours du traitement de FAO. Un des développements annoncés des produits logiciels concerne le traitement informatique de DFN spécifiées. Le traitement informatique par logiciel de FAO de la relation *DFN spécifiée – entités de fabrication – moyens mobilisables capables* sera alors possible.

Les informations issues du traitement de FAO sont destinées à être des consignes de commande des actionneurs asservis en position et/ou en vitesse (axes table machine-outil, axes tourelle porte-outil, axes robot de chargement, axes palettiseur, moteur broche, actionneur magasin outil, ...) des moyens de réalisation du produit. La traduction de ces informations dans un langage spécifique au Directeur de Commande Numérique DCN de chacun des moyens est confiée à une interface informatique de sortie du logiciel de FAO, le post-processeur. Le résultat de cette traduction





constitue un programme en langage codé couramment appelé programme-pièce ou programme-machine.

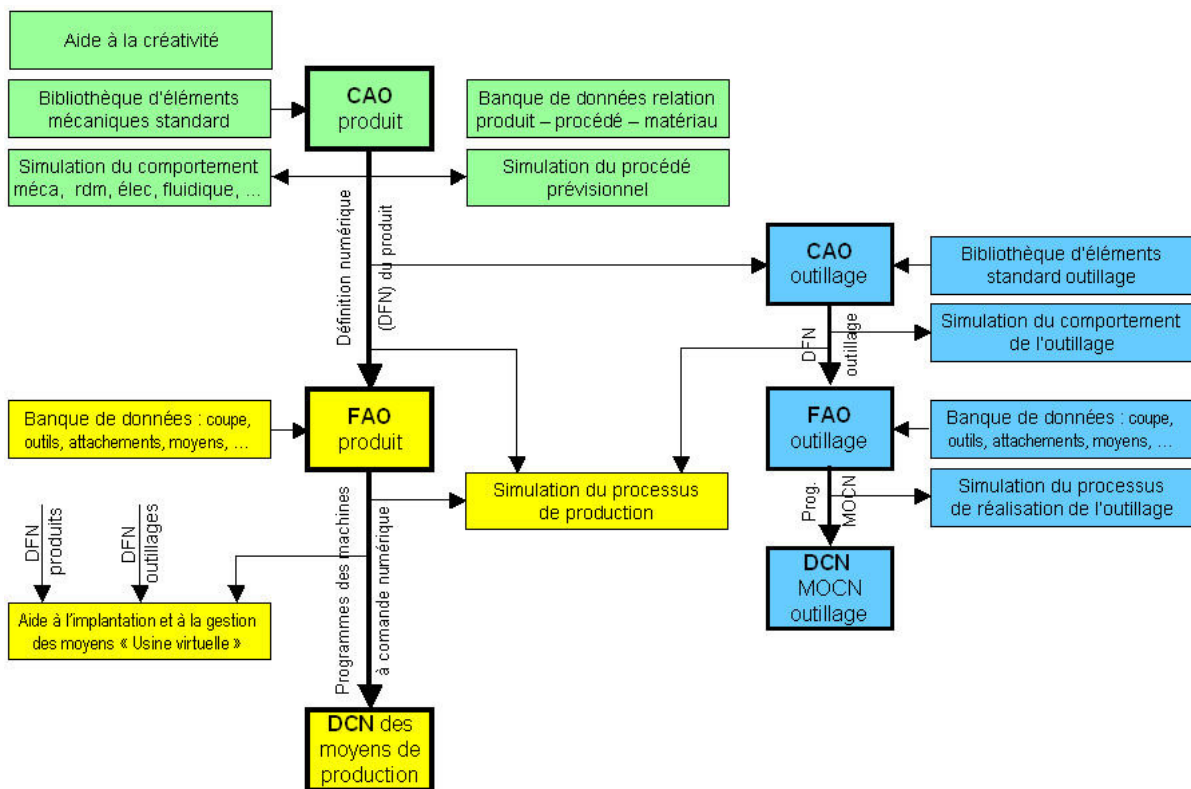
Cette forme minimale de la chaîne numérique suffit dans la majorité des cas traités relevant des fabrications en petite série non renouvelable.

### 3.2 – La forme complétée de la chaîne numérique

Aujourd’hui, l’offre en matière d’outils numériques est riche et accessible techniquement et financièrement :

- modeleurs volumiques ;
- calculs numériques ;
- simulation numérique de comportement (mécanique, fluide, rhéologique, ...) ;
- bases de données (relation produit-matériau-procédé ; bibliothèques d’éléments standard ; bases de matériaux, de procédés, de conditions de travail, de couple outil-matière, de comportement physico-chimiques ; ...)
- fabrication assistée par ordinateur ;
- logiciels métiers spécifiques ;
- commande numérique des moyens de production, de mesure et/ou de contrôle, de transfert ;
- implantation et gestion des moyens (l’usine numérique) ;
- ...

Pour raccourcir les boucles de conception-validation, il faut éviter les essais physiques longs et coûteux sur prototypes ou à partir de préséries. Le développement des outils de simulation numérique permet de remplacer totalement certains essais dans une multitude de métiers. Le schéma ci-dessous correspond à une forme complétée de la chaîne numérique intégrant ces outils et montrant l’évolution des données numériques au fur et à mesure des activités conduites dans les phases de conception, d’industrialisation et de production mécanique.



En fonction de la présence de liaisons entrantes et/ou sortantes, chaque rectangle de ce schéma correspond à une application logicielle chargée :

- d’une simple exploitation de données numériques (Ex : DCN, Simulation,...) ;

- d'une simple fourniture de données numériques (Ex : Bibliothèque d'éléments,...) ;
- d'une transformation de données numériques (Ex : CAO, FAO).

Les rectangles sans liaison entrante et/ou sortante correspondent à des aides informatiques qui ne sont pas directement connectées au « fil » conducteur et collecteur des informations numériques.

Cette forme complétée de la chaîne numérique est particulièrement adaptée à la production de masse (Ex : automobile) ou à la réalisation en petite série non renouvelable à forte valeur ajoutée.

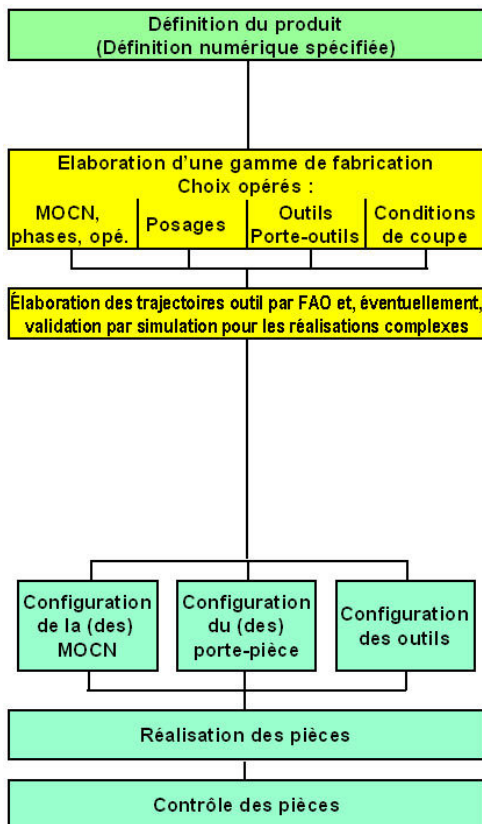
## 4 – PLACE DU TECHNICIEN D'USINAGE DANS LES ACTIVITÉS

### 4.1 – Le contexte des activités

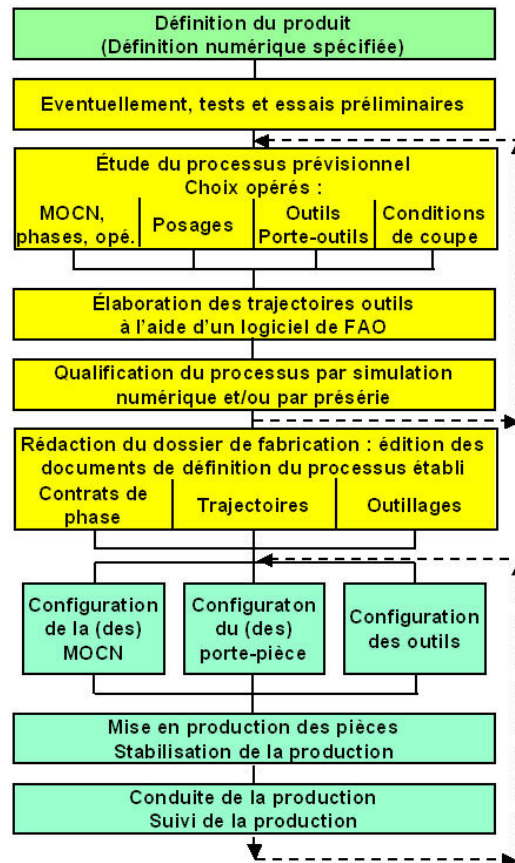
La stratégie pédagogique mise en œuvre pour atteindre les compétences visées par ce baccalauréat professionnel impose des apprentissages relatifs à l'ensemble des étapes liées à la réalisation d'un produit. Le schéma ci-dessous fait apparaître ces étapes qui conduisent de la définition de la pièce à sa réalisation, pour chacun des deux types de fabrication :

- la fabrication en petite série non renouvelable ;
- la production en moyenne ou grande série renouvelable ou continue.

#### LA FABRICATION EN PETITE SÉRIE NON RENOUEVABLE

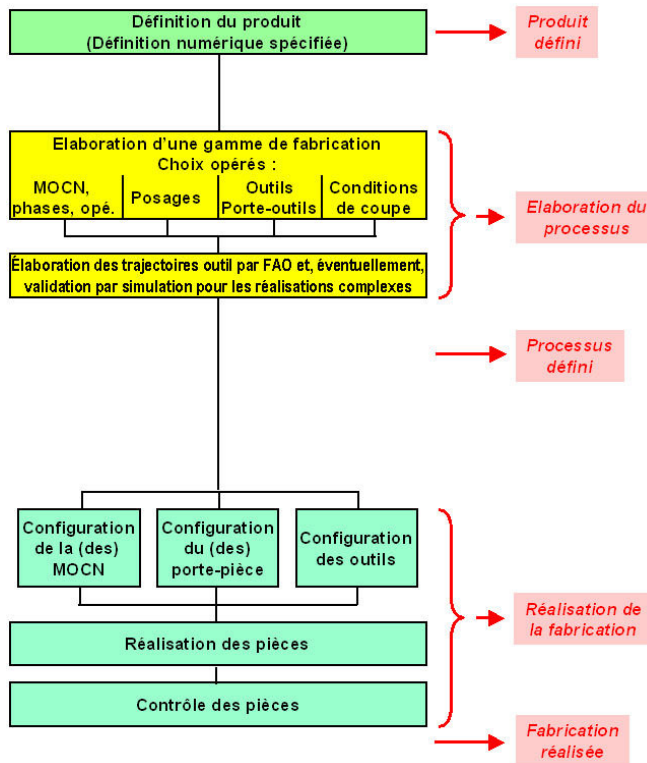


#### LA PRODUCTION EN MOYENNE OU GRANDE SÉRIE RENOUEVABLE OU CONTINUE



Ces deux types de fabrication mettent en œuvre des procédures d'étude et de réalisation différentes et font appel à des compétences techniques de divers niveaux. Le vocabulaire spécifique permettant de bien situer la formation dans ces deux contextes peut être défini comme suit.

### Pour la fabrication en petite série non renouvelable

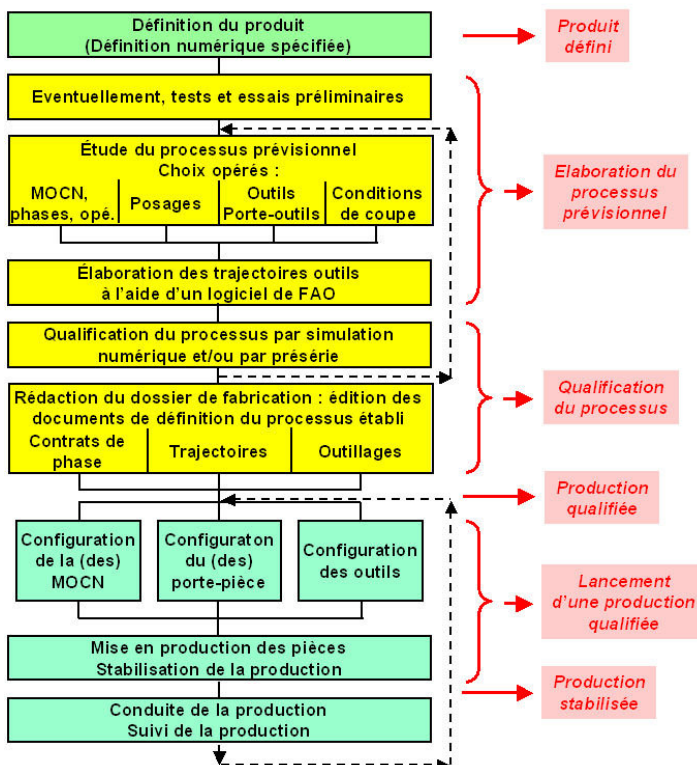


L'**élaboration du processus** permet de définir une gamme de fabrication et tous les paramètres liés aux différentes phases de réalisation d'une pièce pour obtenir un **processus défini**.

La quantité de pièces à réaliser et le contexte technico-économique ne justifient pas une étude d'avant projet ni une recherche approfondie permettant d'optimiser les paramètres liés à la réalisation de la pièce (optimisation des trajectoires outils, étude de définition d'outillages poussée...). Les réalisations complexes (Ex : usinage 5 axes, UGV) peuvent nécessiter une validation par simulation numérique des trajectoires outil établies par FAO.

La phase de **réalisation de la fabrication** intègre la préparation du ou des moyens de production, la conduite de l'usinage et le contrôle du produit fini, la **fabrication** est alors **réalisée**.

### Pour la production en moyenne ou grande série



#### 1 – Industrialisation du produit

Une activité d'**élaboration du processus prévisionnel**, qui n'est pas du ressort d'un bachelier professionnel technicien d'usinage, permet de fixer tous les paramètres de réalisation de la production en tenant compte des facteurs technico-économiques et des procédés retenus lors d'une phase antérieure (ingénierie simultanée) de pré-industrialisation du produit.

#### 2 – Qualification du processus

Les paramètres sont testés par simulation numérique et/ou lors de la réalisation d'une présérie, il s'agit de la **qualification du processus** de production. Lorsque tous les paramètres de production ont été testés et validés, ils sont consignés dans le dossier de fabrication. La **production** est alors dite **qualifiée**.

#### 3 – Lancement et suivi de la production

Le lancement d'une production qualifiée consiste à régler tous les moyens de production et de leur environnement conformément aux consignes du dossier de fabrication. Après validation des

réglages, la production est mise en œuvre et le suivi de production demandé est mis en place. Lorsque les résultats du contrôle des spécifications de production à surveiller sont stabilisés et conformes et que leur dérive est maîtrisée, la **production** est dite **stabilisée**.

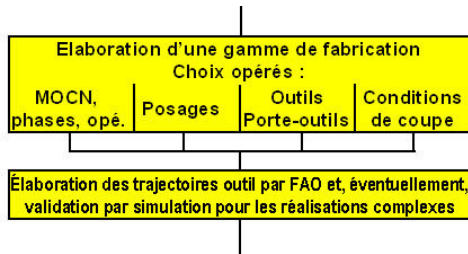
## 4.2 – La définition des activités

Les compétences du titulaire d'un baccalauréat professionnel technicien d'usinage s'exercent sur les deux types de production dans le cadre d'activités différentes. Ces activités sont celles définies par le référentiel de certification et se répartissent sur les deux champs de production de la façon suivante.

- Dans le contexte d'une fabrication en petite série non renouvelable

### **Activité 1 – Préparation de la fabrication.**

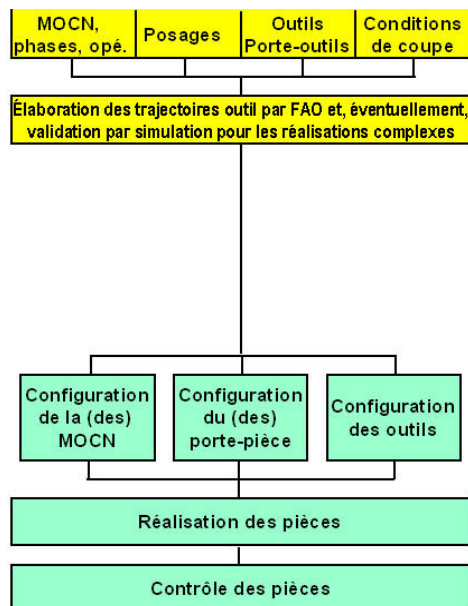
Cette activité permet, à partir d'un produit défini d'élaborer le processus de fabrication d'une pièce ou d'une petite série non renouvelable de pièces.



### **Activité 1 – Préparation de la fabrication**

L'activité est centrée principalement sur l'élaboration d'une ou plusieurs phases d'usinage d'une pièce. Elle situe le titulaire du baccalauréat professionnel technicien d'usinage comme un spécialiste de la détermination fine du choix des outils de coupe, des paramètres de coupe, des trajectoires outils et des capacités des moyens de production préalablement définis. Pour réaliser cette activité, il utilise très largement tous les moyens informatiques et multimédias disponibles (Modèle numérique, FAO, CD Rom et sites multimédias de ressources techniques...).

### **Activité 3 – Réalisation en autonomie de tout ou partie d'une fabrication**



### **Activité 3 – Réalisation en autonomie de tout ou partie d'une fabrication**

Cette activité permet, à partir d'un produit défini et de la nomenclature des phases de fabrication de ce produit, de réaliser tout ou partie d'une pièce après avoir défini le processus d'usinage au sein de la (des) phase(s) concernée(s).

Dans cette activité, le titulaire du baccalauréat professionnel technicien d'usinage réalise en totale autonomie toutes les actions nécessaires à la réalisation d'une ou plusieurs phases d'usinage d'une pièce. Sa compétence dans l'élaboration de processus de fabrication s'exprime uniquement dans la phase d'usinage, la gamme globale étant fournie.

L'élaboration du processus est contrainte par le contexte réel de l'atelier de l'établissement de formation (moyens et outillages de production disponibles sur site).

De nouveau, pour cette activité, l'utilisation des moyens informatiques est incontournable, en particulier la FAO.

- Dans le contexte d'une production de moyenne et grande série :

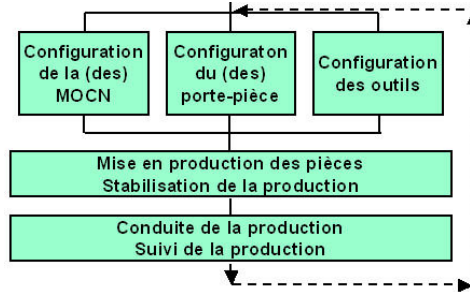
**Activité 2 – Lancement et suivi d'une production qualifiée**

Cette activité permet, à partir des documents concernés du dossier de fabrication du produit, d'assurer la mise en production, la conduite et le suivi d'une production qualifiée.

Le titulaire du baccalauréat professionnel technicien d'usinage se positionne comme « régleur » d'un système de production automatisé par enlèvement de matière.

À partir d'une production qualifiée, il met en œuvre et valide les réglages en autonomie des machines-outils à commande numérique et de leurs périphériques.

Le système de production intègre les postes d'autocontrôles dont le technicien d'usinage assure la configuration et la mise en œuvre.



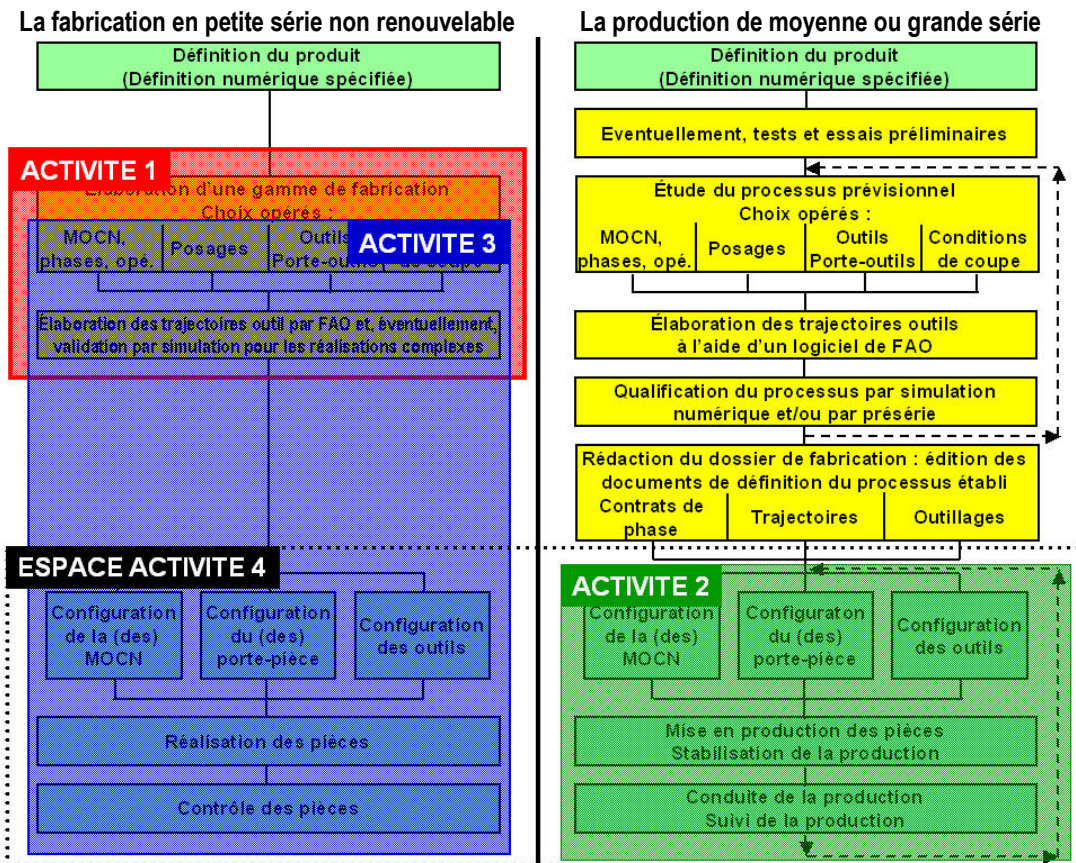
**Activité 2 – Lancement et suivi d'une production qualifiée**

- Dans le contexte des deux types de fabrication, de façon indifférente

**Activité 4 – Maintenance de premier niveau – remise en fonctionnement après arrêt.**

Cette activité de maintenance de premier niveau est réalisée durant toutes les phases de mise en œuvre et de conduite de moyens de production quels que soient les types de production.

**TABLEAU RÉCAPITULATIF DES QUATRE ACTIVITÉS**



## 5 – FINALITÉS ET OBJECTIFS DE LA FORMATION

### 5.1 – Présentation du métier de Technicien d'usinage

La modernisation des systèmes de production, liée à une recherche d'une plus grande flexibilité et à la rapidité de l'évolution technologique, entraîne de nouveaux modes d'organisation qui se traduisent par l'exploitation de la chaîne de données numériques, la conception assistée par ordinateur (CAO), la conception et la fabrication assistée par ordinateur (CFAO...), le décloisonnement des fonctions, une gestion plus collective des activités, une responsabilisation plus importante des techniciens et des équipes de production.

Le titulaire du baccalauréat professionnel "Technicien d'usinage" est un technicien d'atelier qui maîtrise la mise en œuvre de tout ou partie de l'ensemble des moyens de production permettant d'obtenir des produits par enlèvement de matière. Il possède des connaissances en gestion de production référées à un contexte de productivité déterminé.

Il doit avoir le sens du dialogue et de la communication. Il doit être capable de s'intégrer dans une équipe et de situer son activité dans le cadre global de l'entreprise.

Le champ d'intervention du titulaire du baccalauréat professionnel "Technicien d'usinage" comporte les activités suivantes :

- analyse et exploitation de l'ensemble des données techniques de production et utilisation de la chaîne de données numériques (CAO, FAO, simulation numérique...) ;
- dans le cadre d'un processus qualifié et du relancement d'une production, :
  - préparation décentralisée des outils et des outillages (outils et porte-outils, porte-pièces, systèmes de mesure et de contrôle)
  - réglage et mise en œuvre du système de production, exécution, vérification de l'action, conduite, suivi, traitement des dérives, des litiges et des aléas de l'ensemble du système de production ;
- dans le cadre d'une production unitaire ou de petite série non renouvelable, :
  - élaboration du processus opératoire pour une ou plusieurs phases spécifiées, à partir d'une définition numérique et à l'aide de logiciels de fabrication assistée par ordinateur : définition de la chronologie des opérations, choix des outils et des cycles,...
  - choix des matériels de mesure et de contrôle, réglages
  - mise en œuvre de la machine, des équipements et des moyens de contrôle des pièces, dans le respect de la qualité, des délais et des coûts ;
- maintenance de premier niveau de l'ensemble du système de production.

## 5.2 – Répartition des apprentissages dans la filière

COMPÉTENCES	Mettre en œuvre et conduire la machine et son environnement proche de production	Mettre en œuvre, conduire et gérer l'ensemble du système de production	Industrialiser la production de pièces mécaniques
	BEP	Bac Pro	BTS
<b>PRÉPARATION DU TRAVAIL</b>	Analyse, décodage et exploitation des documents de fabrication : dessins, gammes, contrats, structure des programmes.	Élaboration de contrats de phases. Structuration de programmes.	Définition et mise en œuvre de procédures d'essais. Définition des solutions techniques de réalisation : machines, processus, outils et outillages.
<b>PRÉPARATION DES OUTILLAGES</b>	Identification, montage des outils et des porte-pièces à partir des documents de fabrication.	Préréglage, montage, réglage des outils et outillages nécessaires à la mise en production.	Conception, définition des porte-pièces, des porte-outils et de l'ensemble des périphériques nécessaires à la production.
<b>RÉALISATION</b> <i>USINAGE</i>	1- Réalisation d'opérations élémentaires (entités) au poste d'usinage. 2- Conduite (en situation d'opérateur) du poste.	1- Mise en œuvre du moyen de production à partir de l'ensemble des données techniques de production, contrats, programmes, fiches de contrôle, documents de suivi.	Mise en production, lancement de production, qualification du processus et des équipements.
<i>ASSEMBLAGE</i>	1- Organisation d'un poste d'assemblage. 2- Mise en œuvre de méthodes de montage.	2- Maîtrise des connaissances de base liées à l'usinage.	Animer, former et conseiller les opérateurs.
<b>CONTRÔLE QUALITÉ</b>	Contrôle au poste : autocontrôle. Utilisation des appareils de mesure (directe et par comparaison) et de contrôle	Mise en œuvre des moyens de mesure MMT. Assurer la qualité de la fabrication. Assurer la sûreté et la disponibilité.	Définition des procédures d'essais, de mesure, de contrôle.  Mise en œuvre des outils nécessaires à la qualité
<b>GESTION ET ORGANISATION</b>		Gestion de l'ordonnancement, suivi, ajustement.  Gestion de l'approvisionnement	Définition de la planification, suivi, gestion et ordonnancement de la production

### 5.3 – Stratégies associées

COMPÉTENCES	Mettre en œuvre et conduire la machine et son environnement proche de production	Mettre en œuvre, conduire et gérer l'ensemble du système de production	Industrialiser la production de pièces mécaniques
	<b>BEP</b>	<b>Bac Pro</b>	<b>BTS</b>
<b>PRÉPARATION DU TRAVAIL</b>			<p><b>STRATÉGIE GLOBALE :</b></p> <p>Apprentissages liés à la pré-industrialisation et à l'industrialisation de produits (à partir d'exemples industriels) :</p> <ul style="list-style-type: none"> <li>- relations produit-procédé-processus ;</li> <li>- analyse et choix de solutions techniques de réalisation, d'outillages, d'essais... ;</li> <li>- analyses technico-économiques, démarche qualité.</li> </ul> <p><b>ACTIVITÉ DE SYNTHÈSE en 2<sup>ème</sup> année</b></p> <p>Épreuve professionnelle de synthèse dans le cadre du BTS et relative à l'industrialisation d'un produit : études, réalisation et lancement, mesures et contrôles, qualification du processus de production.</p>
<b>PRÉPARATION DES OUTILLAGES</b>	<p><b>STRATÉGIE GLOBALE :</b></p> <p>Apprentissages basés sur une "logique d'activités". Réalisation de pièces : opérations élémentaires sur des pièces relatives à un mécanisme (outillage, prototype...) qui sera assemblé.</p>	<p><b>STRATÉGIE GLOBALE :</b></p> <p>Apprentissages basés sur la démarche productive et la mise en œuvre d'une production stabilisée : conduite du système de production, préréglage d'outils et d'outillages, réglages, mesures, ajustements (correcteurs)...</p>	
<b>RÉALISATION</b>			
<b>USINAGE</b>	<p><b>ACTIVITÉ DE SYNTHÈSE en 2<sup>ème</sup> année</b></p>	<p><b>ACTIVITÉ DE SYNTHÈSE en 2<sup>ème</sup> année</b></p>	
<b>ASSEMBLAGE</b>	<p>Réalisation d'une ou plusieurs pièces d'un mécanisme à partir de documents de fabrication fournis, exploitation des documents, mise en œuvre des moyens, assemblage du produit, contrôle.</p>	<p>Réalisation d'une production de pièces et/ou d'un ensemble mécanique dans le cadre d'une démarche de projet : élaboration du processus d'usinage en autonomie ou en participation, réalisation et contrôle en autonomie, suivi de sa production et gestion éventuelle.</p>	
<b>CONTRÔLE QUALITÉ</b>			
<b>GESTION ET ORGANISATION</b>			



## 6 – STRATÉGIES D’ENSEIGNEMENT

### 6.1 – Les axes directeurs liés à la formation du Technicien d’usinage

**Axe 1** – La construction des apprentissages s’inscrit dans un processus de professionnalisation pour l’acquisition des compétences nécessaires pour :

- la réalisation de pièces constitutives d’un ensemble dans le cadre de fabrications de petites séries non renouvelables :
  - élaboration du processus opératoire pour une ou plusieurs phases spécifiées, à partir d’une définition numérique et à l’aide de logiciels de fabrication assistée par ordinateur : définition de la chronologie des opérations, choix des outils et des cycles,...
  - choix des matériels de mesure et de contrôle, réglages
  - mise en œuvre de la machine, des équipements et des moyens de contrôle des pièces, dans le respect de la qualité, des délais et des coûts ;
- le lancement et le suivi d’une production stabilisée dans le contexte d’une moyenne ou grande série :
  - préparation décentralisée des outils et des outillages (outils et porte-outils, porte-pièces, systèmes de mesure et de contrôle)
  - réglage et mise en œuvre du système de production, exécution, vérification de l’action, conduite, suivi, traitement des dérives, des litiges et des aléas de l’ensemble du système de production.

**Axe 2** – Les pièces réalisées sont constitutives d’ensembles mécaniques finalisés appartenant au domaine de la mécanique industrielle.

**Axe 3** – La construction des apprentissages permettant la professionnalisation s’appuie sur des supports diversifiés présentant une gradation des difficultés techniques tant au niveau des spécifications à obtenir que de la mise en œuvre des moyens.

**Axe 4** – L’activité de formation du technicien d’usinage est centrée principalement sur le poste d’usinage et son environnement immédiat. Dans le cas des fabrications en petite série non renouvelable, l’exploitation du modèle numérique de la pièce est impérative en vue de la définition du processus opératoire et du pilotage de la machine-outil à l’aide d’un logiciel de FAO.

**Axe 5** – Les activités de lancement d’une production qualifiée se font sur des machines de production multiaxes. Ces activités privilégient l’acquisition de compétences liées à la gestion de systèmes multiaxes et des multi origines orientées (sur tour 3 axes et centres d’usinage 4 axes).

**Axe 6** – Au début de la formation, on privilégie des activités liées à des relancements de fabrications stabilisées (reconfiguration des machines-outils, outils, outillages, ...).

**Axe 7** – Les règles et les méthodes d’élaboration des processus (usinage et contrôle) sont appréhendés par la compréhension et l’analyse des dossiers de fabrication (stratégies d’usinage, choix d’outils et de paramètres de coupe, ...).

**Axe 8** – Les apprentissages liés à la définition de processus opératoires pour une phase spécifiée sont réalisés à partir de l’utilisation des logiciels de FAO et de simulation numérique.

**Axe 9** – Une articulation forte est recherchée entre les enseignements de construction et ceux de mise en œuvre (activités d’atelier). À ce titre on privilégie l’exploitation de supports communs.

### 6.2 – L’enseignement de la construction

L’enseignement de la construction dans le baccalauréat professionnel Technicien d’usinage s’effectue dans le prolongement de celui du BEP MPMI, il privilégie deux activités principales :

- l’analyse des produits, des systèmes et des pièces ;

- l'étude du comportement de produits, de mécanismes et de pièces.

La maîtrise de l'environnement immédiat de production et de contrôle, d'une part, et la parfaite lecture des géométries et spécifications du produit fabriqué, d'autre part, mobilisent auprès du technicien d'usinage les compétences liées :

- à l'analyse (externe, interne, structurelle) ;
- à l'étude du comportement (statique, cinématique, dynamique et résistance des matériaux) ;
- à l'interprétation des spécifications (fonctionnelles, géométriques, dimensionnelles) qui caractérisent le produit.

### 6.2.1 – Analyse des produits, des systèmes et des pièces

Il s'agit de permettre à l'élève :

- de comprendre le fonctionnement et l'organisation d'un environnement de production (machines, outillages, ...) ;
- de comprendre le fonctionnement et l'organisation fonctionnelle d'un ensemble ou d'un mécanisme ;
- de comprendre les structures matérielles qui réalisent les différentes fonctions d'un ensemble ;
- de décoder la morphologie d'une pièce et les spécifications associées en vue d'établir un mode opératoire de contrôle.

L'exploitation des produits fabriqués en atelier et des systèmes retenus dans l'environnement de production et de contrôle est essentielle : les apprentissages prennent du sens en s'appuyant sur des produits réalisés et des systèmes observés et utilisés ; les "situations problème", présentées aux élèves, apportent des éléments de motivation essentiels à une démarche pédagogique efficace.

### 6.2.2 – Étude du comportement de produits, de mécanismes et de pièces

Il s'agit de permettre à l'élève :

- de comprendre l'architecture cinématique d'un ensemble mécanique (produits, mécanismes, machines-outils,...) ;
- de faire apparaître l'effet des actions mécaniques sur des pièces, des outils et des éléments des machines-outils et de caractériser leur comportement.

Trois phases dans l'étude du comportement (statique, cinématique, dynamique et résistance des matériaux) de produits sont identifiées :

- **LA MODÉLISATION** - En partant d'hypothèses, la modélisation permet de donner une représentation simplifiée, souvent codée (ex : schéma cinématique), de la réalité. Le choix de la représentation est réalisé en tenant compte des outils scientifiques (mathématiques, physiques, informatiques) et/ou des méthodes d'analyse qui seront mis en œuvre pour conduire l'étude. Une modélisation est indissociable des hypothèses simplificatrices de départ, ni de son domaine de validité. Elle est réalisée par l'enseignant.
- **LES CALCULS** – Ils sont réalisés soit par les élèves accompagnés par le professeur, soit par un logiciel dédié. Ils résultent de l'application des lois, principes et méthodes développés en cours.
- **L'EXPLOITATION / INTERPRÉTATION** – Il s'agit de la phase essentielle de l'étude du comportement de tout ou partie d'un ensemble mécanique, elle permet d'en donner les principales caractéristiques mécaniques (performances mécaniques et résistance). Elle permet également de familiariser l'élève aux grandeurs caractéristiques associées. Cette phase est conduite par le professeur avec les élèves.

La démarche pédagogique à privilégier pour l'apprentissage de l'étude du comportement de produits, de mécanismes et de pièces est l'exploitation de maquettes numériques à l'aide de logiciels dédiés permettant la simulation numérique du comportement mécanique, conformément à la description de la chaîne numérique donnée plus haut (cf. 3.2).

Le temps consacré aux calculs mécaniques réalisés directement par les élèves doit être limité au profit de l'exploitation, plus économe en temps, de logiciels dédiés à ces calculs. Du temps est ainsi dégagé pour la phase « intelligente » d'exploitation et d'interprétation des résultats fournis par les logiciels.

Ils convient donc de préparer l'élève à :

- vérifier, pour chaque problème posé, la pertinence des hypothèses et du domaine de validité de la modélisation proposée ;
- identifier, mettre en forme et introduire sur poste informatique les données d'entrée des applications numériques chargées des calculs ;
- estimer l'ordre de grandeur des résultats attendus du logiciel afin de vérifier sommairement leur validité et celui du paramétrage de l'application numérique.

À ce niveau, le logiciel de calcul est aussi un outil didactique que le professeur peut utiliser judicieusement pour illustrer ou faire découvrir des comportements ou phénomènes aux élèves.

### **6.2.3 – Modalités de la formation**

#### ***Modalités***

Le TP, conduit en groupe, est la situation d'apprentissage à privilégier. Elle est le moment d'activités où l'observation, les manipulations favorisent les apprentissages par une mise en relation directe et concrète avec les phénomènes physiques étudiés. L'activité de TP met en oeuvre des systèmes réels, des systèmes didactisés, voire des maquettes. L'exploitation de maquettes numériques et de logiciels adaptés aux études visées, est recommandée. Les logiciels de calcul et de simulation du comportement (statique, cinématique, dynamique et résistance des matériaux) sont exploités de façon opportune et avec des stratégies pédagogiques adaptées.

Le cours, conduit en classe entière, s'appuie sur le résultat des observations faites en TP et permet ainsi au professeur :

- d'expliquer et de justifier les phénomènes et comportements observés ;
- d'extraire, d'explicitier et de formaliser les lois et principes physiques qui les régissent ainsi que les concepts et règles essentiels à retenir ;
- de rappeler, de formaliser, de structurer et d'organiser les savoirs associés.

Le cours est une formulation très rigoureuse des connaissances que doivent retenir les élèves. Il constitue pour eux la référence.

Le TD, associé au cours, est conduit en classe entière. Au travers de l'analyse de dossiers techniques, l'élève réinvestit et conforte les connaissances dispensées en cours jusqu'à valider leur acquisition. Le TD peut également être un moment de construction de savoirs.

Les travaux dirigés, se traduisent par des activités écrites. L'élève doit, à partir d'un dossier d'étude, analyser et résoudre un problème sous forme écrite, en autonomie et sous la responsabilité du professeur. Les élèves de la classe peuvent être répartis dans plusieurs groupes afin de traiter, d'un groupe à l'autre, des études et des dossiers différents se rapportant à un même thème.

Plusieurs études auront pour support des ensembles mécaniques simples, de grande diffusion et industriellement finalisés. Un des objectifs de formation de ces études est de faire appréhender à l'élève, uniquement au niveau de l'information, les critères technico-économiques qui ont permis d'optimiser et de faire évoluer les solutions constructives du produit dans sa phase de pré-industrialisation, notamment concernant la relation *géométrie du produit – procédé « usinage par enlèvement de matière à l'outil coupant sur MOCN de production »*.

Le temps du PPCP est, dans le cadre de la construction des compétences professionnelles liées à la discipline de construction mécanique, à prendre en compte.

## **Horaire**

A – Rappel pour l'enseignement de Sciences et techniques industrielles :

Enseignement de STI en classe	Total	dont en classe entière	dont par groupe	dont PPCP	horaire hebdo. indicatif
De Première (28 semaines)	336	112	168	56	12(4+6+2)
<b>Terminale</b> 26 semaines	299	104	156	39	11,5 (4+6+1,5)

B – Préconisation pour l'horaire hebdomadaire consacré à l'enseignement de la construction :

2h en classe entière + 1h en groupe (+PPCP)

*Les **TP** sont dispensés par groupe (regrouper l'heure groupe par quinzaine)*

*Les **Cours** sont dispensés en classe entière*

*Les **TD** sont dispensés en classe entière*

## **6.3 – Les apprentissages relatifs à la réalisation et à la production des pièces mécaniques**

### **6.3.1 – Les nouvelles orientations**

Le titulaire du baccalauréat professionnel Technicien d'usinage possède une double compétence, celle du régleur de système de production automatisé et celle du technicien chargé de la réalisation de pièces unitaires ou de petites séries non renouvelables. Ce profil de compétences se justifie par l'évolution des moyens techniques de production et en particulier par le développement et la généralisation de l'utilisation des logiciels métiers qui constituent la chaîne numérique.

Dans ce contexte, nous notons trois éléments majeurs dans le référentiel de certification qui marquent la nouvelle orientation :

- l'exploitation complète de la chaîne numérique ;
- la réalisation d'une fabrication en autonomie dans le cadre d'une production unitaire ou de petite série non renouvelable ;
- la configuration d'un poste d'autocontrôle dans le cadre d'une production grande série.

### **6.3.2 – Exploitation de la chaîne numérique**

La chaîne numérique exploitée au niveau du baccalauréat professionnel technicien d'usinage est composée à minima des éléments suivants (voir figure ci-dessous).

Un logiciel de conception assistée par ordinateur CAO – Dans le cadre de la formation du technicien d'usinage, le logiciel de CAO est un modéleur numérique 3D. Il permet en particulier d'exploiter tous les paramètres intrinsèques du modèle numérique nécessaires à la réalisation de la production. Le technicien d'usinage est autonome dans la manipulation et l'exploitation du modèle numérique (édition de représentations, recherche et édition de surfaces associées, recherche de spécifications dimensionnelles et géométriques, modification d'arbres de construction...).

Un logiciel de fabrication assistée par ordinateur FAO – Ce logiciel doit être utilisé dans un contexte réel de production. Le technicien d'usinage n'est pas un expert de la FAO mais un utilisateur compétent de l'outil. La compétence du technicien d'usinage se situe dans le choix et le renseignement des paramètres nécessaires au logiciel pour générer le programme du moyen de production à commande numérique. Ce choix suppose la connaissance fine du moyen de production et des conditions de réalisation des entités d'usinage (voir figure ci-dessous).



De ce point de vue, les objectifs assignés à l'outil FAO sont de :

- centraliser les paramètres liés à l'entité d'usinage à réaliser ;
- générer le programme ISO permettant de piloter le moyen de production à commande numérique.

Des banques de données – La liste ci-dessous des banques de données n'est pas exhaustive, elle évoluera en fonction du développement des différents outils liés à la production. Ces différentes banques de données sont sous formes multimédias et accessibles depuis tous les lieux de travail du technicien d'usinage.

- *Une banque de supports-produits finalisés :*  
Elle est la base de tout. S'il n'existe pas de produits finalisés, il ne peut y avoir production, y compris pour les fabrications en petite série non renouvelable. De la qualité de définition des modèles numériques des éléments à réaliser dépend la fiabilité d'exploitation de la chaîne numérique sur la partie aval. Un travail de définition collaboratif entre les enseignants de construction et ceux de production est impératif.  
Ce travail de définition et d'enrichissement de cette banque de support-produits finalisés est du domaine exclusif des enseignants.
- *Une banque de données processus :*  
Cette base de données constitue la mémoire technique de l'établissement de formation. Elle doit être enrichie et complétée au fil des expériences acquises lors de la mise en œuvre de chacune des machines de la zone de formation. Elle s'enrichit du savoir-faire acquis dans les domaines de la réalisation d'entités d'usinage (trajectoires outils, condition de coupe, rigidité machine, type d'accostage outils,...) en tenant compte du comportement réel du matériel mis en œuvre.  
Ce travail d'enrichissement de la banque de données processus peut être conduit par les élèves sous le contrôle du professeur.
- *Banque de données du moyen de production :*  
La base de données du moyen de production est constituée de deux éléments principaux. Le premier est le dossier technique de la machine. Nous y retrouvons les caractéristiques principales du moyen de production nécessaires à l'élaboration du processus d'usinage (puissance, courses, volume de travail, attachement outils,...). Le second est le modèle numérique partiel (cinématique) du moyen de production (modèle enveloppe des machines mises en œuvre). Ce modèle numérique alimente le logiciel de simulation d'usinage.

Ce travail de définition et d'enrichissement de cette base de données est du domaine exclusif des enseignants.

□ *Banque de données outils de coupe :*

La banque de données outils de coupe, quel que soit son support (site fournisseur, CD Rom fournisseur ou logiciel spécifique), permet d'effectuer une recherche méthodologique et critériée des outillages de coupe. Le choix de l'outil de coupe est un des domaines de compétence forte du technicien d'usinage. Tous les critères de choix, aussi variés qu'ils soient, doivent être abordés au cours de la formation (Trajectoire outils, respect des angles de coupe, choix précis des matériaux, qualité d'usinage, vibrations,...). L'émergence de ces critères doit être contextualisée et visualisée lors de la mise en œuvre.

□ *Banque de données conditions de coupe :*

Comme précédemment, cette base de données est primordiale et les deux sont intimement liées. De nouveau, la maîtrise des facteurs liés au choix des conditions de coupe est un des socles de la formation du technicien d'usinage. Il s'agit, là aussi, de faire varier les critères de choix liés à une problématique réelle (débit copeau, fractionnement du copeau, état de surface, variation des matériaux usinés,...). Contrairement à la précédente, cette base de données est à adapter et à enrichir de l'expérience du plateau technique de formation.

Ce travail d'enrichissement de la banque de données conditions de coupe peut être conduit par les élèves sous le contrôle du professeur.

D'autres applications du modèle numérique existent et peuvent compléter le schéma précédent. D'une façon non exhaustive, nous pouvons citer :

- des logiciels de création de programmes de machines à mesurer tridimensionnelles ;
- des logiciels de validation de comportements d'automatismes ;
- des logiciels de simulation d'écoulement de matière concernant des procédés d'obtention de pièces brutes (moulage, forgeage,...) ;
- ...

Ces logiciels métiers sont aussi des outils supplémentaires et complémentaires que les professeurs doivent intégrer dans l'arsenal didactique mis à leur disposition. L'illustration virtuelle d'un procédé, d'une cinématique de machine, du fonctionnement d'un outillage automatisé, d'un comportement de matériau, d'un flux de pièces, d'une évolution d'outil,... permet au technicien d'usinage en formation d'appréhender plus facilement certaines situations technologiques difficiles à percevoir directement sur le réel.

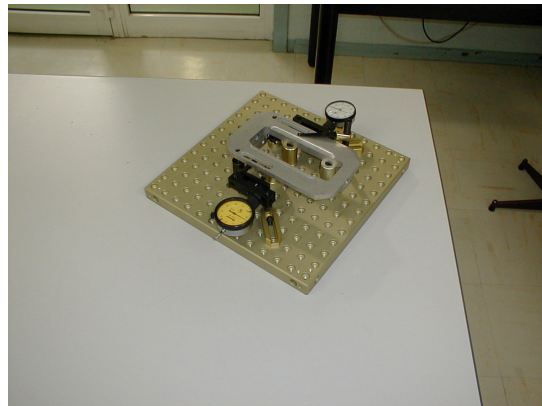
### **6.3.3 – Réalisation d'une fabrication en autonomie dans le cadre d'une réalisation unitaire ou de petite série non renouvelable**

Cette activité est une activité de synthèse des apprentissages acquis tout au long de la formation du baccalauréat professionnel technicien d'usinage. Elle permet de valoriser les capacités d'anticipation du futur technicien tout en validant son degré d'autonomie. Le technicien d'usinage doit s'approprier tous les paramètres réels du moyen de production qui est à sa disposition (machine, outillage de coupe, porte-pièce,...) afin de définir un processus d'usinage rapidement opérationnel. Pour définir le processus d'usinage, le technicien utilise obligatoirement un logiciel de FAO et tous les outils multimédias d'aide à la détermination des paramètres. Ce processus est directement appliqué et mis en œuvre pour la réalisation de la ou des pièces. Tous au long des problèmes rencontrés lors de la réalisation, le technicien doit être en mesure d'analyser les difficultés et de remonter dans l'arbre de construction du processus pour corriger les paramètres défectueux. La ou les phases d'usinage doivent être réalisées dans les règles de l'art. Une fois la ou les premières pièces réalisées, le technicien est susceptible d'accomplir une petite série sans modifier le processus élaboré. Le produit fini est conforme à toutes les spécifications demandées et est livrable (ébavuré, propre, et protégé si besoin), l'exigence de qualité du travail réalisé est forte. Pour valider la pièce réalisée, le technicien met en œuvre tous les outils de contrôle nécessaires, en particulier la machine à mesurer tridimensionnelle.

### 6.3.4 – Configuration d'un poste d'autocontrôle dans le cadre d'une production en grande série



Opérateur sur machine de production



Montage d'autocontrôle associé au poste de production

Le technicien d'usinage situé dans le rôle de régleur de système de production est amené à relancer la production d'un lot. En parallèle du réglage de la machine à commande numérique, il doit configurer et régler un poste d'autocontrôle susceptible d'être utilisé par un opérateur. Le poste d'autocontrôle doit être opérationnel et accompagné d'un protocole d'utilisation à destination de l'opérateur devant conduire le poste d'usinage.

L'objectif de l'activité est de développer la compétence du futur technicien à mettre en relation les paramètres du poste d'autocontrôle et les actions correctives à effectuer sur le poste de production. Cette activité demande au technicien d'effectuer une analyse comparative des différents paramètres liés, d'un côté, au poste d'usinage, et de l'autre, au poste d'autocontrôle. Ces paramètres peuvent être par exemple :

- le posage de la pièce sur le poste d'usinage ;
- le posage de la pièce sur le montage d'autocontrôle ;
- les modalités de génération des surfaces sur la machine ;
- les modalités de palpation des éléments sur le poste d'autocontrôle ;
- les facteurs d'instabilité ou de dérive des caractéristiques dimensionnelles, géométriques et microgéométriques obtenues sur la pièce, ceux pouvant relever du réglage de la machine et ceux relevant d'un défaut accidentel (la production étant qualifiée).

En tout état de cause, l'activité de configuration d'un poste d'autocontrôle ne peut être dissociée de celle du réglage d'une machine de production automatisée dans le cadre du lancement d'une production qualifiée. La phase d'analyse à mener s'appuie obligatoirement sur une phase de réglage de poste d'usinage. Cette activité permet de faire un lien fort entre la réalisation des usinages, les protocoles de contrôles associés et les possibilités de correction en cas de dérive constatée.

## 7 – ORGANISATION PÉDAGOGIQUE POUR LA FORMATION

### 7.1 – Les horaires d'enseignement

Le tableau ci-dessous reprend la grille horaire d'enseignement sous statut scolaire des baccalauréats professionnels du secteur de la production (BOEN N° 33 du 13 septembre 2001).

## GRILLE HORAIRE N°1 – Baccalauréats professionnels du secteur de la production

<b>ENSEIGNEMENTS OBLIGATOIRES</b>	<b>PREMIÈRE PROFESSIONNELLE</b>					<b>TERMINALE</b>					<b>CYCLE</b>
	<b>Horaire annuel sur 28 semaines</b>					<b>Horaire annuel sur 26 semaines</b>					<b>54 sem.</b>
	Total	dont en classe entière	dont en groupe à effectif réduit (*)	dont participation au PPCP (**)	<i>Horaire hebdomadaire indicatif</i>	Total	dont en classe entière	dont en groupe à effectif réduit (*)	dont participation au PPCP (**)	<i>Horaire hebdomadaire indicatif</i>	<b>Horaire Global</b>
Sciences et techniques industrielles	<b>336</b>	112	168	56	<i>12 (4+6+2) (b)</i>	<b>299</b>	104	156	39	<i>11,5 (4+6+1,5) (b)</i>	<b>635</b>
Mathématiques	<b>56</b>	28	28	à définir	<i>2 (1+1)</i>	<b>52</b>	26	26	à définir	<i>2 (1+1)</i>	<b>108</b>
Sciences physiques	<b>56</b>	28	28	à définir	<i>2 (1+1)</i>	<b>52</b>	26	26	à définir	<i>2 (1+1)</i>	<b>108</b>
Économie gestion	<b>56</b>	56	0	à définir	<i>2</i>	<b>52</b>	52	0	à définir	<i>2</i>	<b>108</b>
Français	<b>84</b>	42	28	14 (a)	<i>3 (1,5+1+0,5) (b)</i>	<b>78</b>	39	26	13 (a)	<i>3 (1,5+1+0,5) (b)</i>	<b>162</b>
Histoire – géographie	<b>56</b>	56	0	à définir	<i>2</i>	<b>52</b>	52	0	à définir	<i>2</i>	<b>108</b>
Langue vivante	<b>56</b>	28	28	à définir	<i>2 (1+1)</i>	<b>52</b>	26	26	à définir	<i>2 (1+1)</i>	<b>108</b>
Éducation artistique – arts appliqués	<b>56</b>	56	0	à définir	<i>2</i>	<b>52</b>	52	0	à définir	<i>2</i>	<b>108</b>
Éducation physique et sportive	<b>84</b>	84	0	Possible	<i>3</i>	<b>78</b>	78	0	Possible	<i>3</i>	<b>162</b>
Éducation civique, juridique et sociale	<b>14</b>	14	0		<i>0,5 (c)</i>	<b>13</b>	13	0		<i>0,5 (c)</i>	<b>27</b>
<b>TOTAL</b> Donc projet pluridisciplinaire à caractère professionnel	<b>854</b>			<b>112 (0+112)</b>	<b>30,5</b>	<b>780</b>			<b>78 (0+78)</b>	<b>30</b>	<b>1634</b>
<b>ENSEIGNEMENTS FACULTATIFS</b>											
Hygiène – prévention - secourisme	<b>28</b>		28		<i>1</i>	<b>26</b>		26		<i>1</i>	
Atelier d'expression artistique	<b>56</b>	56	0		<i>2</i>	<b>52</b>	52	0		<i>2</i>	
<b>PÉRIODE EN ENTREPRISE</b>	<b>8 semaines</b>					<b>8 semaines</b>					<b>16 sem.</b>

\* Horaire donnant droit au doublement de la dotation horaire professeur lorsque le seuil d'effectif fixé à l'article 4 du présent arrêté est atteint.

\*\* Horaire donnant droit au doublement de la dotation horaire professeur sans condition de seuil.

(a) Horaire minimal.

(b) Le 3<sup>ème</sup> nombre entre parenthèses est destiné à faciliter le calcul de la dotation horaire globale. Il ne s'agit nullement de le traduire en une organisation hebdomadaire du PPCP.

(c) Cet horaire est destiné à faciliter le calcul de la dotation horaire globale. Il ne s'agit nullement de le traduire en une organisation hebdomadaire.

(d) La part non affectée de ce volume est à attribuer à une ou plusieurs disciplines. L'affectation à une discipline n'augmente pas l'horaire global de celle-ci. Elle consiste à diminuer l'horaire classe entière au profit d'un horaire en groupe à effectif réduit pour la réalisation des PPCP.



## 7.2 – La définition et l’implantation des équipements pédagogiques

### 7.2.1 – Les zones fonctionnelles d’enseignement

Pour la mise en œuvre de la stratégie d’apprentissage qui vient d’être développée, 6 zones principales d’enseignement sont identifiées :

#### ❑ **LA ZONE D’ÉTUDE : ANALYSE ET CONSTRUCTION**

Les espaces de travail sont ceux déjà décrits dans le guide des "Enseignements de la construction dans les spécialités industrielles de BEP" (édit. Janvier 1999).

Ils regroupent :

- un espace "laboratoire de construction" où l’activité de TP est privilégiée (matériels informatiques et systèmes réels sont présents) ;
- un espace "salle de cours et TD" (salle "banalisée" équipée de matériels multimédia à l’usage du professeur) ;
- un espace spécifique de préparation réservé aux professeurs et équipé de postes informatiques portant les logiciels nécessaires (modeleur 3d, logiciel de calcul et simulation, logiciel de simulation d’obtention des bruts, ...).

Ces espaces ne sont pas spécifiques à la préparation au baccalauréat professionnel technicien d’usinage, mais dédiés aux enseignements de la construction mécanique des filières industrielles du LP.

#### ❑ **LA ZONE DE PRÉPARATION DU TRAVAIL**

Cette zone permet, à partir de supports papier et informatiques, l’étude des dossiers d’industrialisation des productions qualifiées, la rédaction et l’édition des documents de fabrication et la consultation de documents de référence (normes, dossiers machine, catalogues de constructeurs, ...). Elle dispose de stations informatiques équipées des logiciels de CAO, de FAO et de simulation d’usinage, de banques de données et de logiciels métiers.

#### ❑ **LA ZONE DE PRÉPARATION DES OUTILS ET OUTILLAGES**

Cette zone doit se situer à proximité immédiate des zones de production et doit être physiquement identifiable et délimitée. Elle comprend deux zones internes dédiées, pour la première, à la préparation des outils et porte-outils, pour la seconde, à la préparation des porte-pièces. C’est dans cette dernière qu’est réalisé le montage des porte-pièces modulaires.

#### ❑ **LA ZONE DE PRÉPARATION DES OUTILLAGES DE CONTRÔLE ET DE MÉTROLOGIE**

Cette zone doit se situer à proximité immédiate des zones de production et doit être physiquement identifiable et délimitée. Dans cette zone, permet l’acquisition des concepts fondamentaux de la métrologie et du contrôle. Elle dispose d’une machine à mesurer tridimensionnelle. L’agencement et le réglage des montages d’autocontrôle des productions qualifiées sont réalisés dans cette zone.

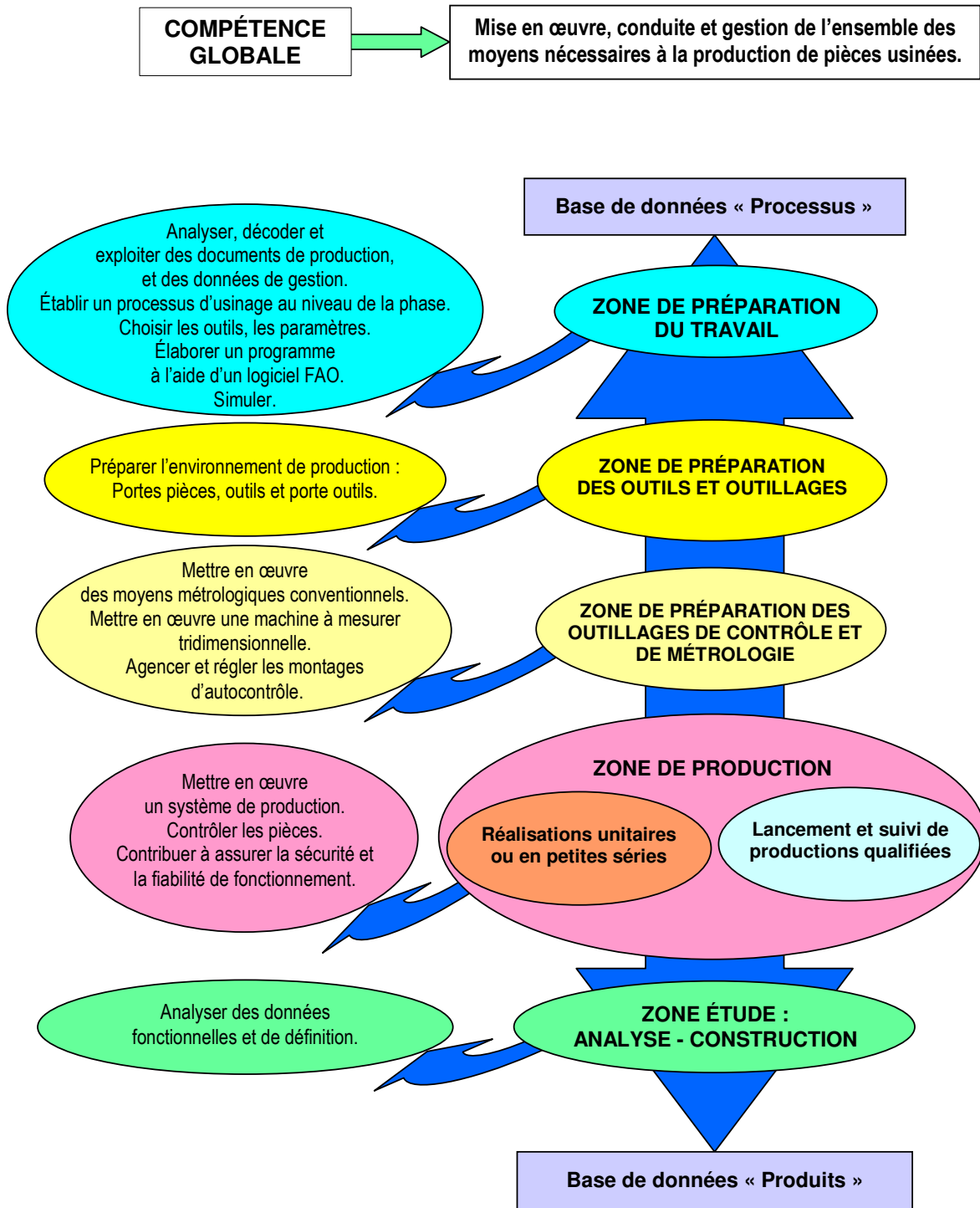
#### ❑ **LA ZONE DE PRODUCTION : lancement et suivi des productions qualifiées**

Cette zone est équipée de Machines-Outils à Commande Numérique MOCN de production à caractère industriel et permet de conduire simultanément plusieurs fabrications stabilisées. Elle est intégrée numériquement (les directeurs de commande sont en réseau avec les postes informatiques situés dans la salle de préparation du travail pour permettre le téléchargement des programmes et la télémaintenance des MOCN par internet). Au voisinage de chaque MOCN est prévu un espace pour les équipements périphériques et le poste d’autocontrôle.

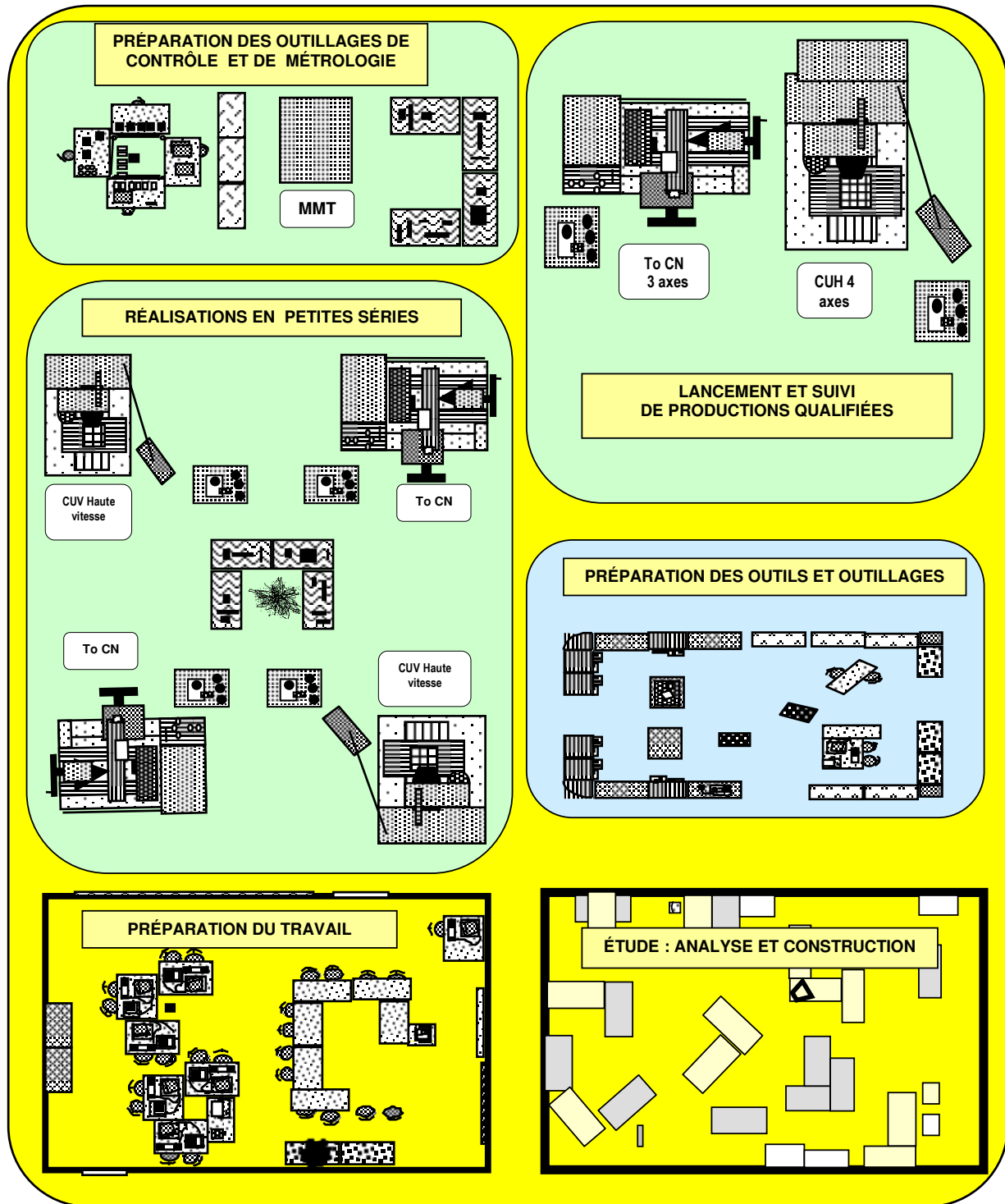
#### ❑ **LA ZONE DE PRODUCTION : réalisations unitaires ou en petites séries**

Cette zone est réservée aux fabrications unitaires ou en petites séries non renouvelables. Elle est proche de la zone de préparation de travail et des zones de préparation des outils et outillages. Il est indispensable que les MOCN soient équipées d’un directeur de commande numérique permettant une programmation en langage conversationnel.

## 7.2.2 – Articulation des différentes zones



### 7.2.3 – Le plateau technique du baccalauréat professionnel Technicien d'usinage



Remarque :

Pour favoriser ce type de poursuite d'étude, et dans une logique à la fois pédagogique et financière, il convient d'implanter les sections préparant au baccalauréat professionnel technicien d'usinage dans des établissements disposant également d'une formation au BEP MPMI. Certains équipements pédagogiques de ces deux formations peuvent alors être mutualisés, rationalisant ainsi leur utilisation.

La zone de préparation du travail pourra être spécifique à la section BEP MPMI, d'une part, et à la section baccalauréat professionnel technicien d'usinage, d'autre part.

## 7.2.4 – Proposition d'organisation pédagogique

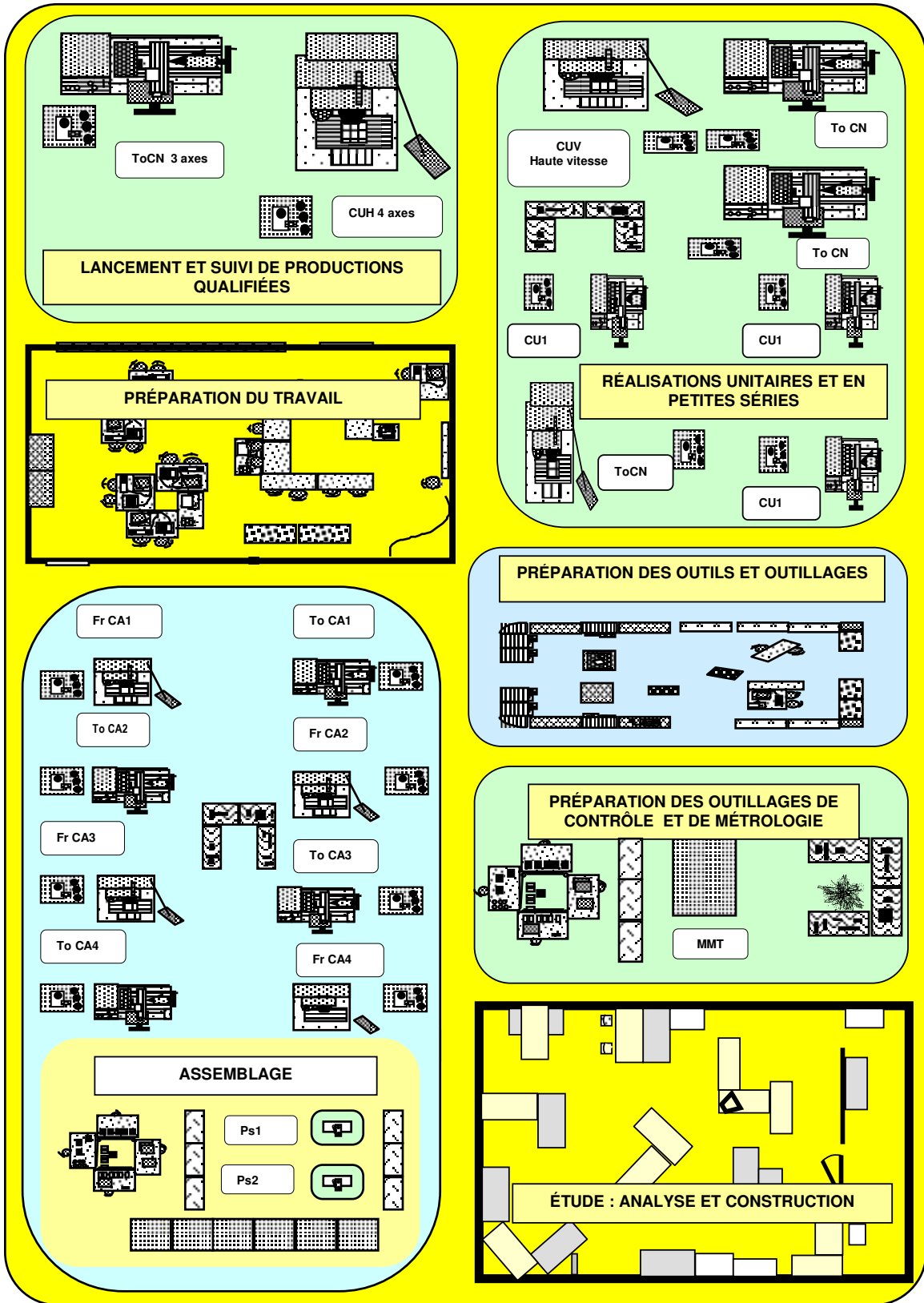
Rappels concernant la répartition des enseignements de STI, d'une part, dans les sections préparant le BEP MPMI, d'autre part, dans celles préparant le baccalauréat professionnel technicien d'usinage.

CLASSES	BEP MPMI				BAC PROFESSIONNEL TECHNICIEN D'USINAGE			
	Seconde professionnelle 33 s (36-3)		Terminale BEP Professionnelle 34 s (36-2)		Première BAC professionnel		Terminale BACprofessionnel	
	Horaire annuel	Horaire hebdomadaire indicatif	Horaire annuel	Horaire hebdomadaire indicatif	Horaire annuel	Horaire hebdomadaire indicatif	Horaire annuel	Horaire hebdomadaire indicatif
<b>Construction</b>	99 (33 + 66)	3 (1+2)	102 (34+68)	3 (34+68)	STI  336	STI  12 h (4+6+2*)	STI  299	STI  11,5 h (4+6+1,5*)
<b>Préparation du travail et technologie</b>	82,5 (66+16,5)	2,5 (2+0,5)	102 (102+0)	3 (3+0)				
<b>Réalisation : usinage et assemblage</b>	330 (0+330)	10 (0+10)	340 (0+340)	10 (0+10)				
<b>PPCP</b>			68 (0+68)	2 (0+2)	(0+56)		(0+39)	
<b>Modules</b>	33 (0+33)	1 (0+1)						
<b>Totaux :</b>	544,5 (99+412,5+33)	16,5 (3+12,5+1)	612 (136+408+68)	18 (4+12+2)	336+56		299+39	
<b>Périodes en entreprise</b>	3 semaines				8 semaines		8 semaines	


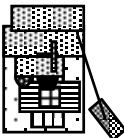


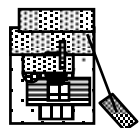
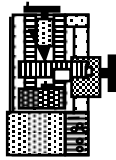
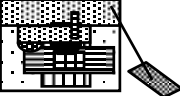
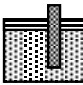




\* Le troisième nombre entre parenthèses est destiné à faciliter le calcul de la dotation horaire globale. Il ne s'agit nullement de le traduire en une organisation hebdomadaire du PPCP.

Les établissements disposant d'une section préparant le BEP MPMI à deux groupes d'élèves (de 12 à 15 élèves) et d'une section préparant le baccalauréat professionnel technicien d'usinage de deux groupes d'élèves (de 12 à 15 élèves), peuvent fonctionner avec un plateau technique unique permettant de mutualiser une large partie des équipements pédagogiques. La configuration du plateau technique adapté à ces deux sections est donnée sur le schéma ci-dessous.

7.2.3 – Le plateau technique commun au BEP MPMI et au baccalauréat professionnel Technicien d'usinage



## LÉGENDE

Symbole	Désignation	Quantité	Remarques	Section
	Tour à commande numérique	<b>3</b>	2 axes	<b>BEP MPMI BAC PRO TU</b>
	Centre d'usinage vertical	<b>3</b>	3 axes	<b>BEP MPMI BAC PRO TU</b>
	Fraiseuse à architecture ouverte	<b>4</b>		<b>BEP MPMI</b>
	Tour à architecture ouverte	<b>4</b>		<b>BEP MPMI</b>
	Centre d'usinage horizontal (4axes)	<b>1</b>	4axes	<b>BAC PRO TU</b>
	Tour à commande numérique à 3 axes (axe C)	<b>1</b>	3 axes (axe C)	<b>BAC PRO TU</b>
	Centre vertical grande vitesse	<b>1</b>	Broche 10 000 à 12 000 tr.min minimum	<b>BAC PRO TU</b>
	Machine à mesurer tridimensionnelle	<b>1</b>		<b>BAC PRO TU</b>
	Perceuse sensitive	<b>2</b>	Ps 1 et Ps2	<b>BEP MPMI BAC PRO TU</b>
	Qualité et contrôle au poste	<b>12</b>	Affichage de consignes : graissage, sécurité, maintenance, et mise à disposition du petit matériel de contrôle au poste.	<b>BEP MPMI BAC PRO TU</b>
	Poste de contrôle en zone	<b>6</b>	Outillage modulaire et spécifique Poste de mesure	<b>BAC PRO TU</b>
	Composition florale		Amélioration de l'accueil et du cadre de vie	

## 7.2.4 – Description des équipements

### □ ZONE DE PRODUCTION : réalisations unitaires ou en petites séries

#### **CUV grande vitesse :**

La machine est capable de mettre en évidence des problèmes de coupe des matériaux, de réaliser des pièces de forme complexe (3 axes en continu). Cette machine possède un magasin d'outils (20 postes) et l'outillage standard de prise de pièce (étau, mandrin,...). Elle est connectée impérativement au poste de téléchargement FAO (chaîne numérique). Le directeur de commande numérique permet un travail en mode conversationnel.

#### **TOUR CN 2 axes :**

La machine est capable de mettre en évidence des problèmes de coupe des matériaux, de réaliser des pièces de forme de révolution standard. Cette machine possède une tourelle porte-outils (8 postes) et l'outillage standard de prise de pièce (mandrin, pince,...). Elle est connectée impérativement au poste de téléchargement FAO (chaîne numérique). Le directeur de commande numérique permet un travail en mode conversationnel.

### □ ZONE DE PRODUCTION : lancement et suivi des productions qualifiées

#### **CUH 4 axes :**

La machine est capable de mettre en évidence des problèmes de coupe des matériaux, de réaliser des pièces de forme complexe (4 axes, continu) et de mettre en évidence les multi origines orientées et les relations entre elles (limite les posages de pièces). Cette machine possède un magasin d'outils (30 postes) et l'outillage standard et modulaire de prise de pièce (mandrin, pince,...).

Elle est connectée impérativement au poste de téléchargement FAO (chaîne numérique).

#### **TOUR CN 3 axes :**

La machine est capable de mettre en évidence des problèmes de coupe des matériaux, de réaliser des pièces de forme de révolution standard et des fraisages (perçages désaxés, rainure, ...) et de permettre le regroupement des phases. Cette machine possède une tourelle (8 postes) et l'outillage standard de prise de pièce (mandrin, pince,...).

Elle est connectée impérativement au poste de téléchargement FAO (chaîne numérique).

## 8 – EXEMPLES DE SITUATION DE FORMATION

### 8.1 – L'aspect méthodologique (rappel)

#### FABRICATION UNITAIRE OU EN PETITE SÉRIE NON RENOUVELABLE

**La situation professionnelle :**

Dans le cadre d'une fabrication unitaire ou en petite série non renouvelable, il faut réaliser la 1<sup>ère</sup> pièce conforme au dessin de définition.

**Les données :**

- le dessin de définition de la pièce,
- la définition numérique de la pièce,
- la nomenclature des phases ou la gamme de fabrication succincte.

**Les moyens :**

- la (les) MOCN disponible(s) et ses (leurs) équipements,
- les outils de coupe et porte-outils standard,
- les outillages standard,
- les matériels de métrologie et de contrôle standard,
- un poste de FAO,
- un logiciel de simulation d'usinage,
- des banques de données technologiques générales et spécifiques constructeurs (coupe, outils, ...).

**Description de l'activité :**

- choisir et réaliser des prises de pièce,
- choisir et configurer des outils et porte-outils,
- choisir des conditions de coupe,
- élaborer un (des) programme(s) CN avec un logiciel de FAO,
- pour les réalisations complexes, simuler le(s) processus afin de le(s) valider,
- réaliser la pièce sur la (les) MOCN,
- choisir et mettre en œuvre des matériels de métrologie et de contrôle,
- parachever la pièce.

#### LANCEMENT ET SUIVI D'UNE PRODUCTION QUALIFIÉE EN MOYENNE OU GRANDE SÉRIE

**La situation professionnelle :**

Dans le cadre d'une fabrication sérielle, dont le processus est qualifié, il faut réimplanter et stabiliser la production d'un nième lot de pièces.

**Les données :**

- le dossier de fabrication,
- les éléments numériques associés (définition de la pièce, définition des outillages, programmes MOCN, ...).

**Les moyens :**

- la (les) MOCN prévue(s) et ses (leurs) équipements,
- les outils de coupe et porte-outils prévus,
- les outillages prévus,
- les matériels de métrologie et de contrôle prévus,
- un poste informatique pour édition des documents du dossier de fabrication et transfert des programmes vers DCN des MOCN.

**Description de l'activité :**

- configurer des outils et porte-outils,
- configurer des porte-pièces,
- configurer la M.O.C.N. pour le lot à fabriquer,
- mettre en œuvre des matériels de métrologie et de contrôle,
- configurer les postes d'autocontrôle,
- usiner conformément au contrat de phase,
- assurer le suivi de la production.

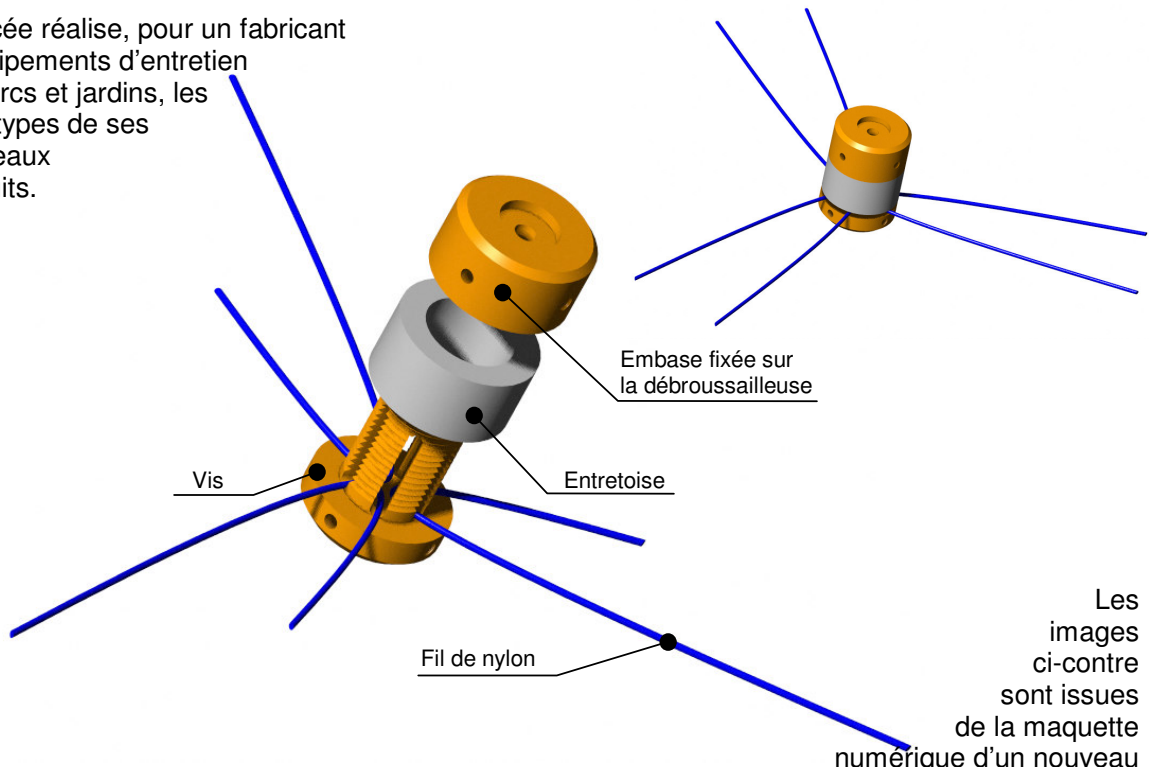
Remarque : conformément à la démarche productique, la préparation matérielle est menée prioritairement hors machine afin de minimiser les temps improductifs de l'outil de production.



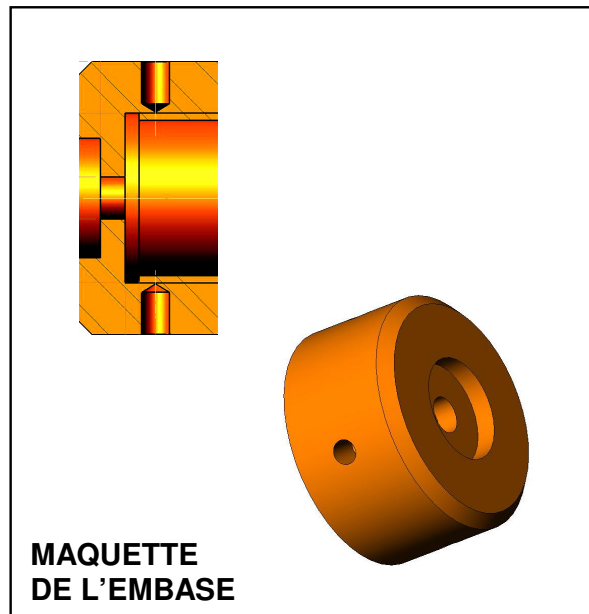
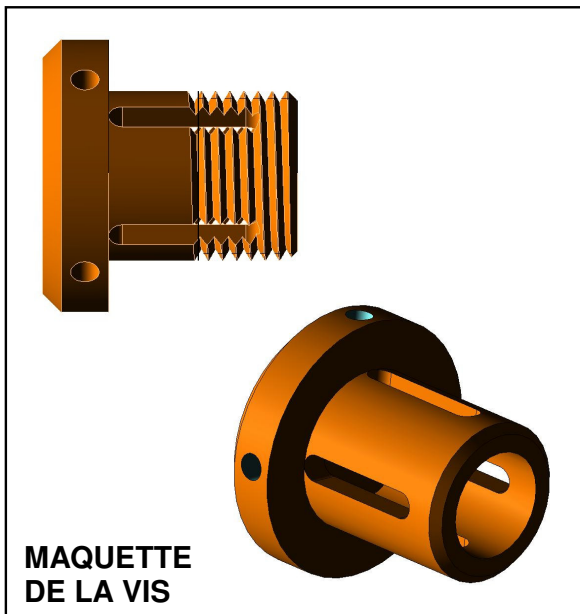
## 8.2 – Exemple de situation « Fabrication unitaire ou en petite série non renouvelable »

### TÊTE SUPPORT POUR DÉBROUSSAILLEUSE

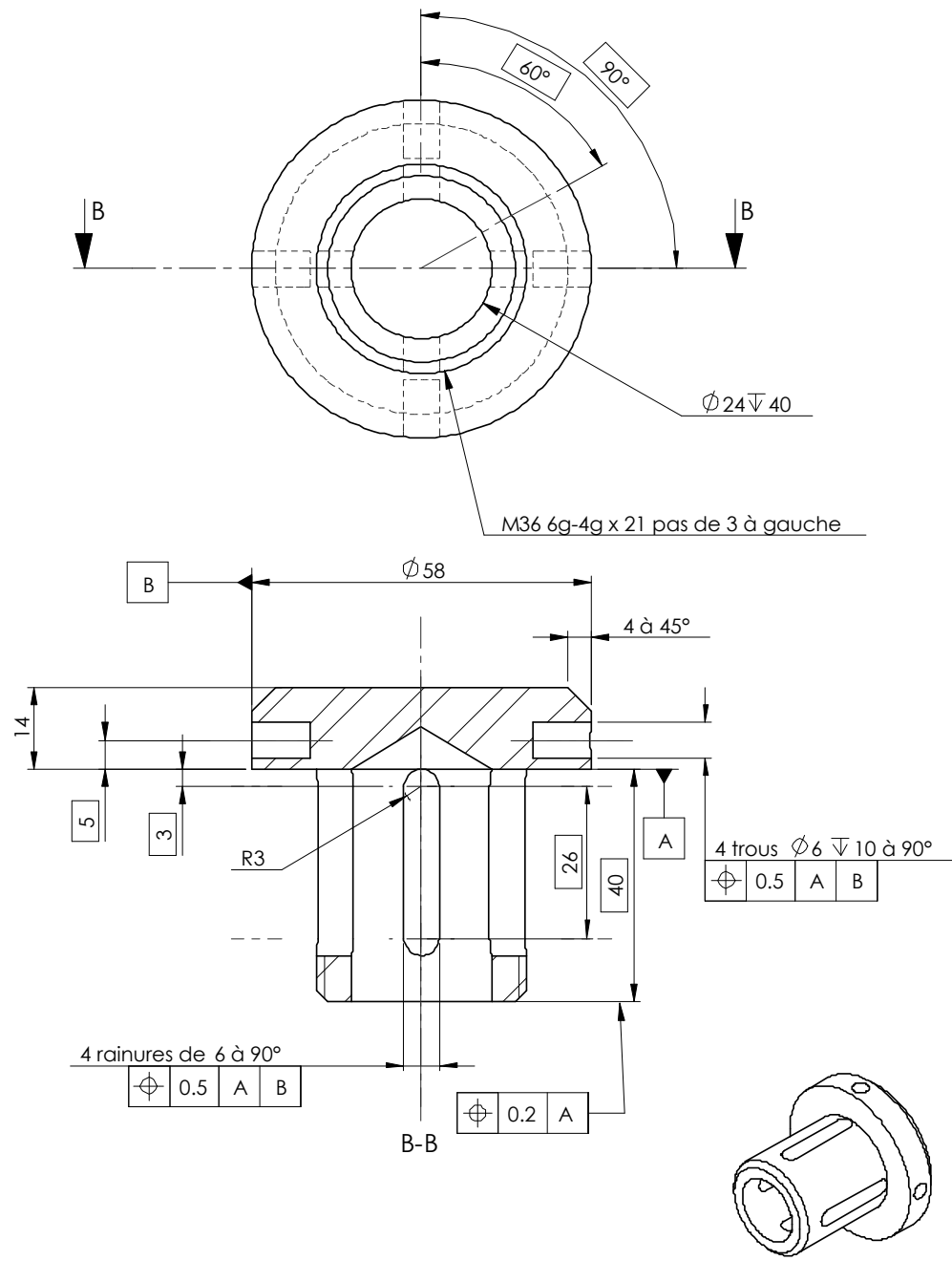
Le lycée réalise, pour un fabricant d'équipements d'entretien de parcs et jardins, les prototypes de ses nouveaux produits.



Les images ci-contre sont issues de la maquette numérique d'un nouveau modèle de tête support pour débroussailleuses professionnelles (2 versions possibles : 4 ou 6 brins de fil de nylon). L'objet de l'activité est la réalisation du prototype de la version à 4 brins. On s'intéresse ici uniquement à l'usinage de la vis à 4 rainures et de l'embase (voir ci-dessous).

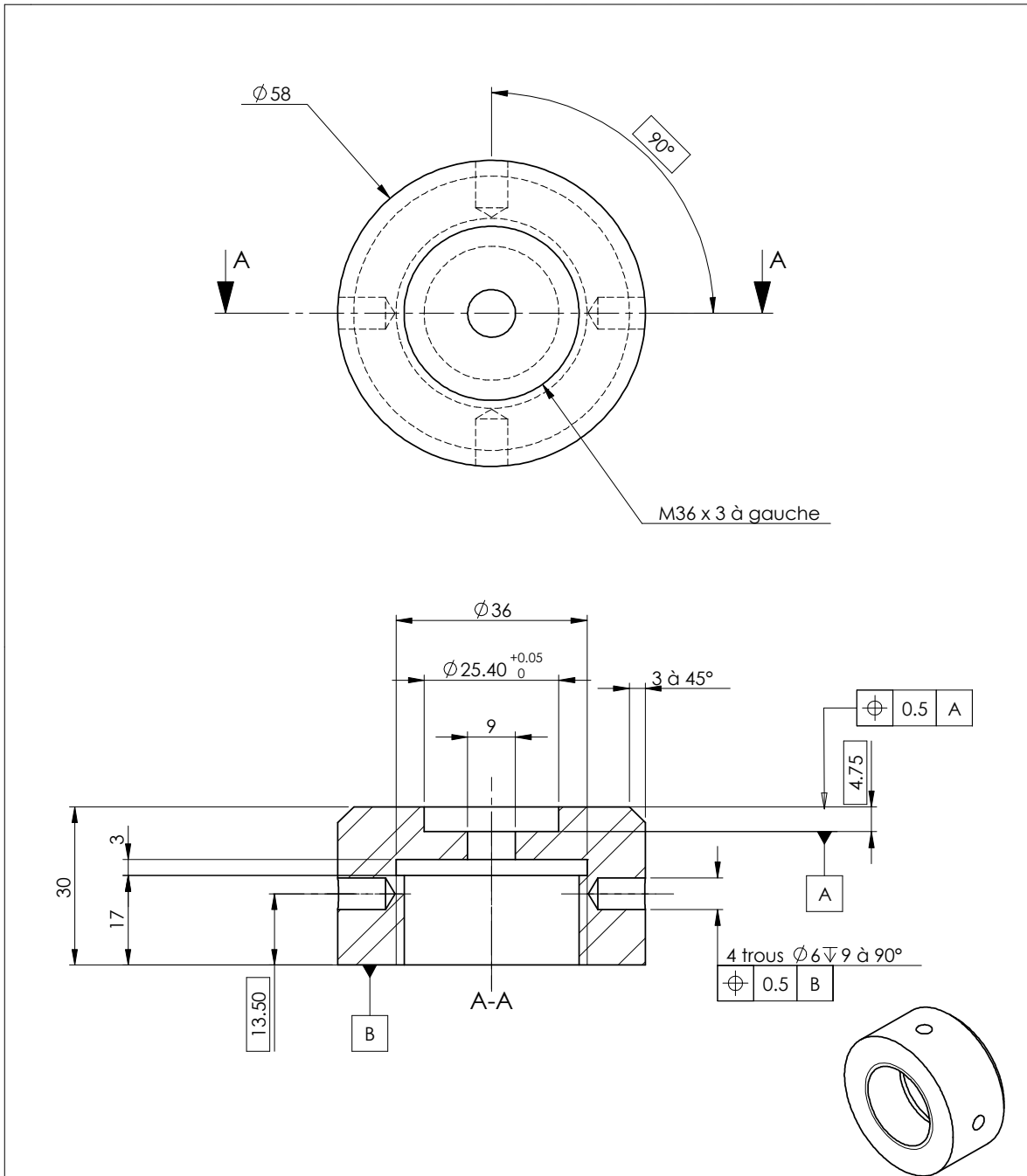


Les définitions numériques sont fournies, les mises en plan spécifiées également (voir ci-dessous). On envisage de réaliser la vis et l'embase dans le même brut (voir la nomenclature des phases du processus de réalisation ci-jointe).



Tolérances générales ISO 2768-mK

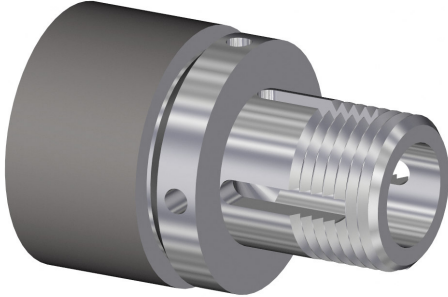
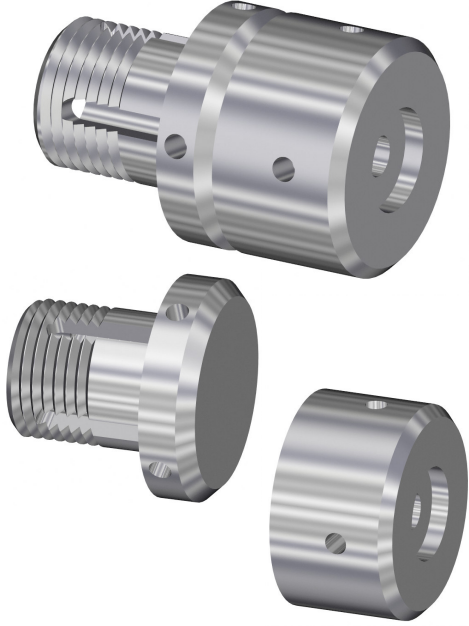
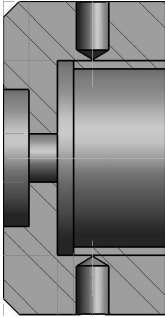
Rep.	Nb.	Désignation	Matière	Observation	Référence
1	1	Vis courte	2017	4 rainures	
		Format A4 Ech 1:1	<b>TETE DE DEBROUSSAILLEUSE</b>		
Dessiné par :					



Tolérances générales ISO 2768-mK

2	1	Embase	2017		
Rep.	Nb.	Désignation	Matériau	Observation	Référence
		Format A4 Ech 1:1	<b>TETE DE DEBROSSAILLEUSE</b>		
Dessiné par :					

Edition d'éducation de SolidWorks  
Licence pour un usage éducatif uniquement

<b>NOMENCLATURE DES PHASES</b>		Ensemble : Tête de débroussailleuse	
		Élément : Vis et embase	
		Matière : 2017	
		Date : 12/05/2004	Établi par :
Phases N°	DÉSIGNATION	MACHINES	SCHÉMA
000	<b>SCIAGE</b>	Scie	Diamètre 60 x longueur 91
010	<b>TOURNAGE</b>  <b>Sous-phase A</b>  - Usinage de la vis	Tour CN avec Axe C	
	<b>Sous-phase B</b>  <i>Retournement de la vis</i>  - Usinage l'embase coté face  - Tronçonnage	Tour CN avec Axe C	
	<b>Sous-phase C</b>  <i>Retournement de l'embase</i>  - Usinage coté trou taraudé	Tour CN	

### **Données matérielles :**

- Tour CN avec axe C
- Un banc de préréglage
- Porte-pièce standard
- Une pièce brute
- Appareils de mesurages conventionnels (pied à coulisse, micromètre, comparateur,...)
- Les outils coupants du lycée disponibles pour le tour CN avec axe C
- Un modeleur 3D
- Un logiciel de FAO

### **Données documentaires :**

- Définition numérique et mise en plan spécifiée de la vis 4 rainures
- Définition numérique et mise en plan spécifiée de l'embase
- La nomenclature des phases du processus de réalisation
- Documentation relative à la mise en œuvre de la MOCN
- Documentation relative à la mise en œuvre de la FAO
- Bases de données technologiques (coupe, outils coupants,...).

### **Activités conduites par l'élève :**

*Pour chacune des 3 sous-phases*

#### Préparation du travail

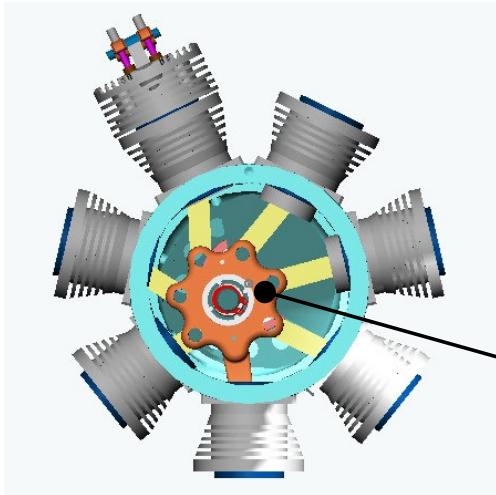
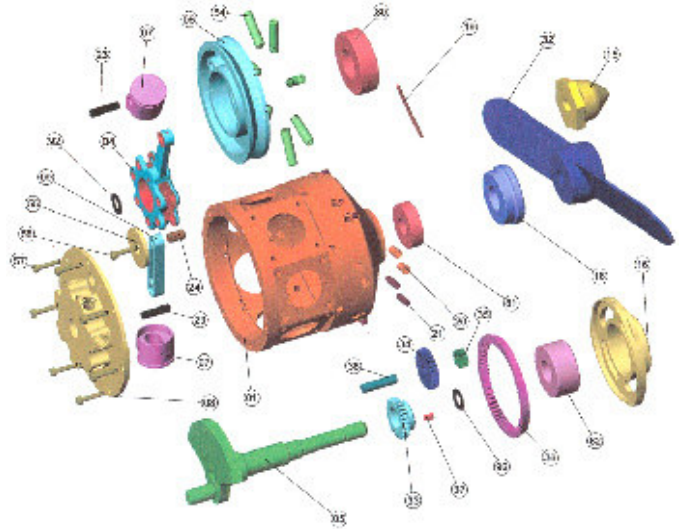
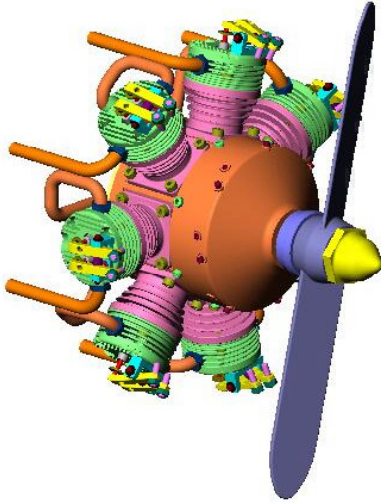
- à main levée :
  - Définition du processus opératoire
  - Choix des outils et de leurs conditions de coupe
  - Installation des spécifications visées
- Validation par le professeur
- Élaboration du programme à l'aide du logiciel de FAO
- Validation par le professeur
- Transfert du programme sur la machine et test en mode graphique.

#### Usinage

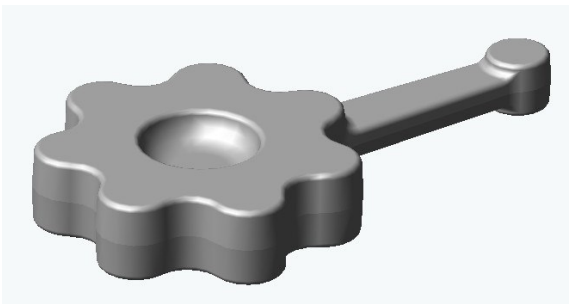
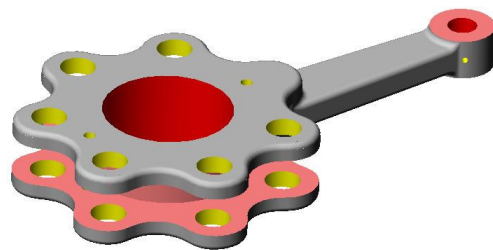
- Configuration de la machine-outil
  - Configuration du mandrin porte-pièce
  - Mesurage et montage des outils
  - Calcul et mémorisation des paramètres de réglages
  - Exécution du programme en mode test
  - Exécution du programme en mode continu ou séquentiel sans pièce (Obligatoirement en présence d'un membre du professeur)
- Usinage
  - Exécution du programme en mode continu (Obligatoirement en présence du professeur)
- Contrôle de la pièce conformément aux spécifications visées
  - Détermination du sens et de la valeur des corrections apportées
- Validation des nouveaux réglages : usinage et contrôle
- Conclusion : pertinence des réglages, critique du processus d'usinage, ...

8.3 – Exemple de situation « Lancement et suivi d'une production qualifiée en moyenne ou grande série »

**BIELLE-MÈRE POUR MOTEUR 7 CYLINDRES EN ETOILE**



L'exemple porte sur la production sérielle par lots de bielles-mères d'un moteur en étoile 7 cylindres équipant des avions sans pilote.



Le processus de production est qualifié. À partir du dossier de fabrication et des équipements prévus, il faut réimplanter et stabiliser la production d'un nième lot de pièces.

Les bielles sont usinées en 1 phase sur un centre d'usinage vertical 3 axes (2 posages sur table pour sous-phases A et B) à partir d'un brut forgé en alliage d'aluminium.

### **Les données documentaires :**

- extraits du dossier de fabrication (voir ci-dessous) :
  - La mise en plan spécifiée de la bielle-mère brute,
  - La mise en plan spécifiée de la bielle-mère usinée,
  - Le contrat de la phase 10 (2 sous-phases : A et B),
  - La maquette numérique des porte-pièces (sous-phases A et B),
  - Les fiches outils,
  - Le fichier du programme machine.
- notices d'utilisation des matériels à mettre en oeuvre.

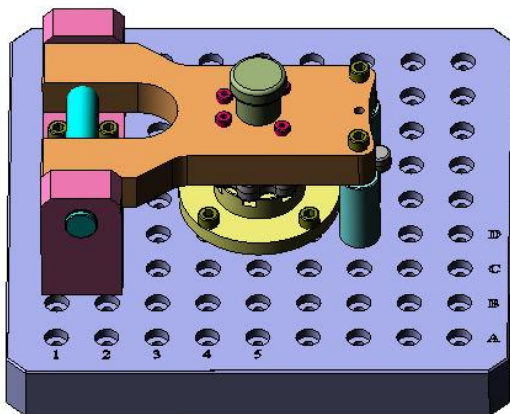
### **Les moyens :**

- 1 centre d'usinage vertical 3 axes et les outillages associés,
- les outils de coupe et porte-outils prévus (voir fiches outils),
- 1 banc de préréglage d'outils,
- éléments modulaires pour réaliser les porte-pièces (sous-phases A et B),
- des instruments de contrôle et de mesurage conventionnels,
- un poste informatique pour édition des documents du dossier de fabrication et transfert des programmes vers DCN de la MOCN.

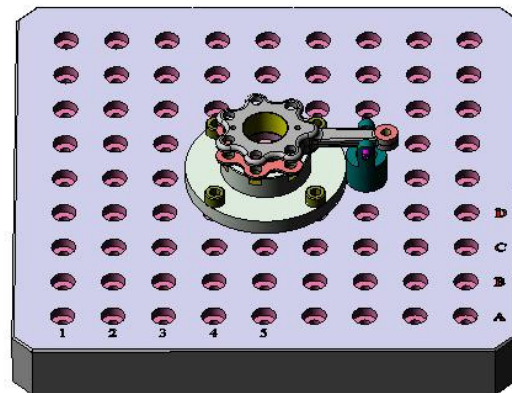
### **Description de l'activité :**

- configurer les outils et porte-outils conformément aux fiches outils,
- configurer les porte-pièces (sous-phases A et B) conformément aux définitions fournies,
- configurer la M.O.C.N.,
- réaliser l'usinage complet d'une pièce, conformément au contrat de phase,
- réaliser l'autocontrôle avec les moyens disponibles sur le poste,
- effectuer les réglages et corrections nécessaires pour assurer la qualité de la production.

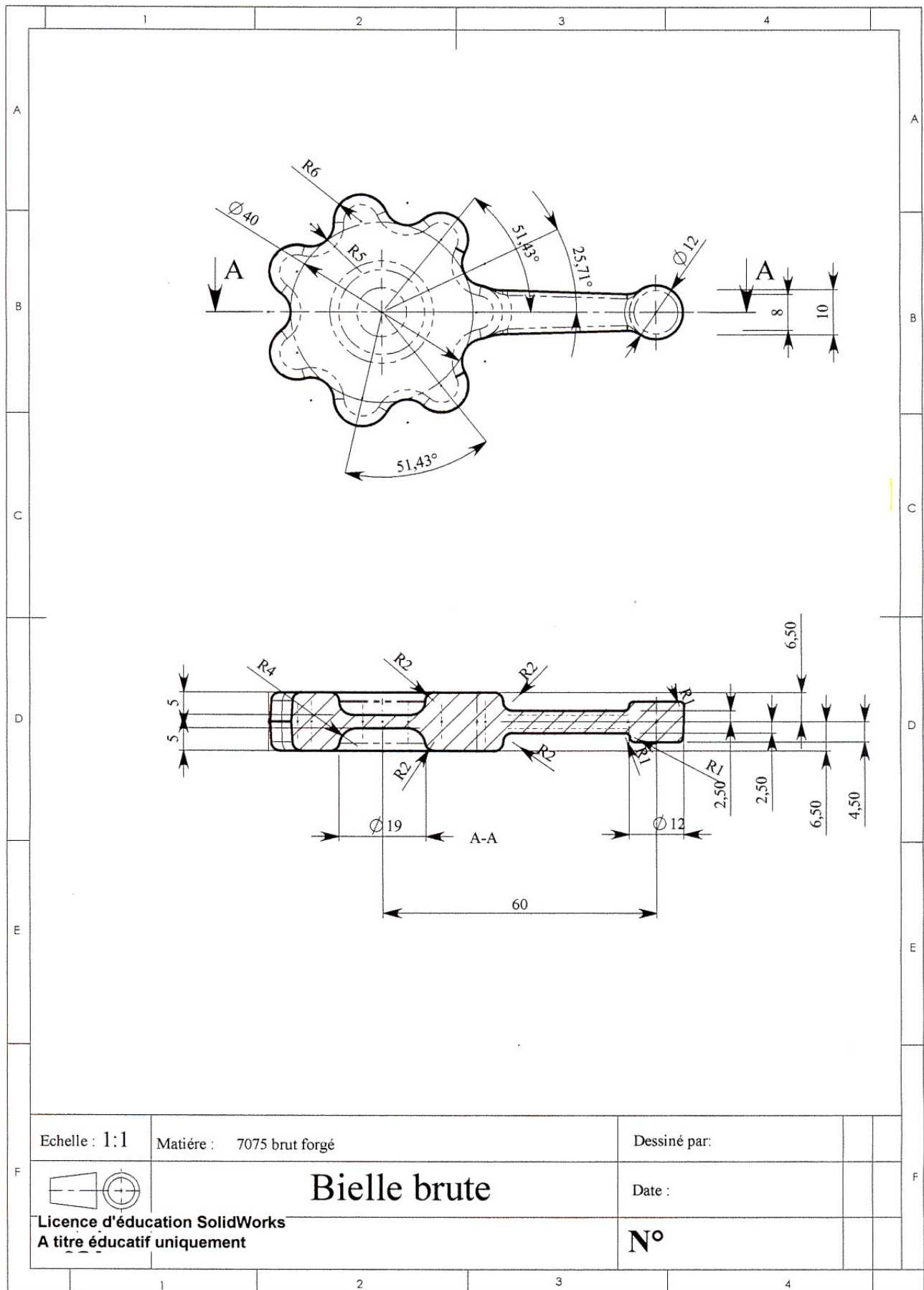
## **BIELLE-MERE DE MOTEUR EN ETOILE** **Définition numérique des portes-pièces de la phase 10** **POSTE DOUBLE SUR CU ARROW 500**



**Sous-phase A**



**Sous-phase B**



Echelle : 1:1

Matière : 7075 brut forgé

Dessiné par:



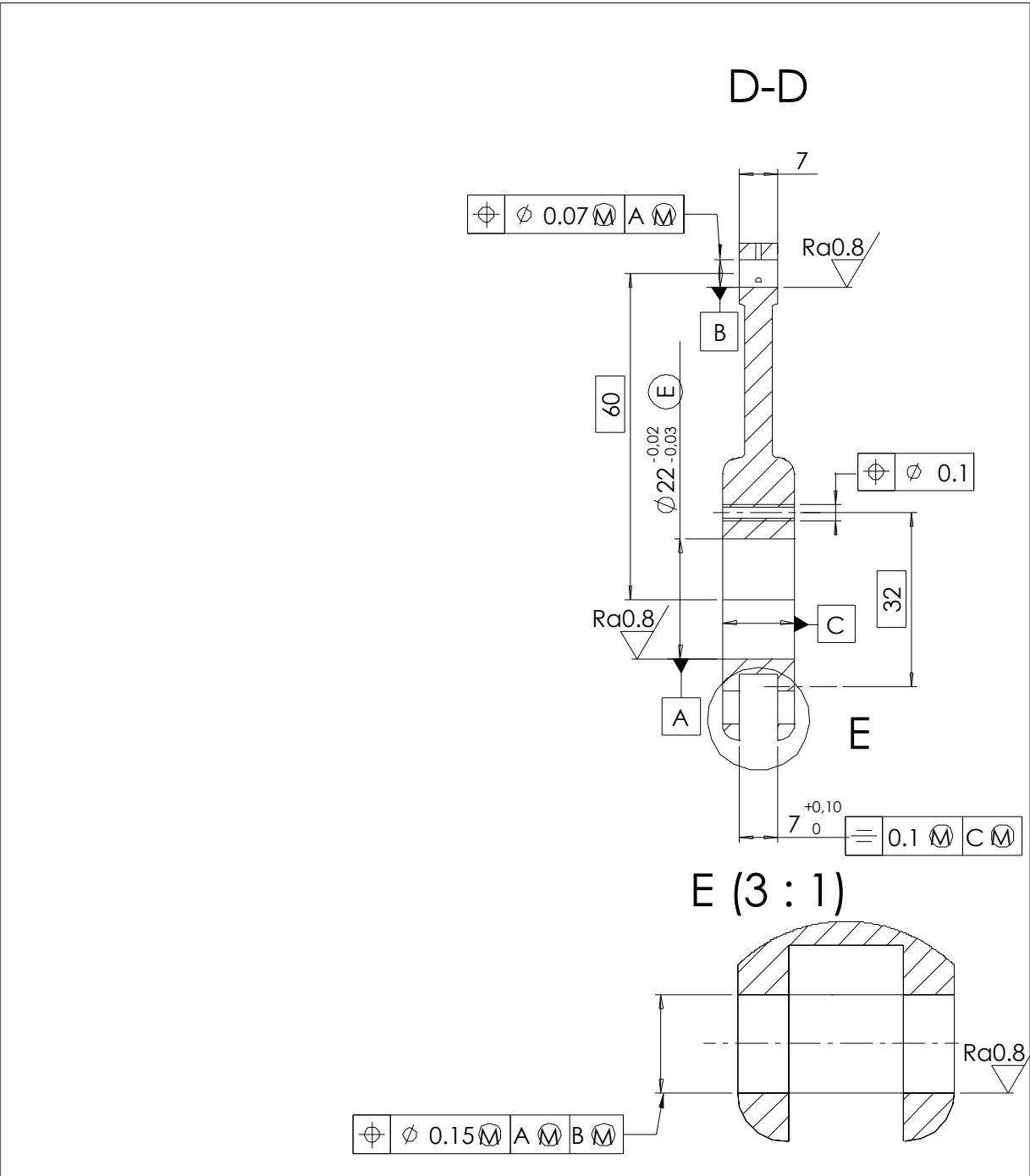
# Bielle brute

Date :


Licence d'éducation SolidWorks  
A titre éducatif uniquement

N°





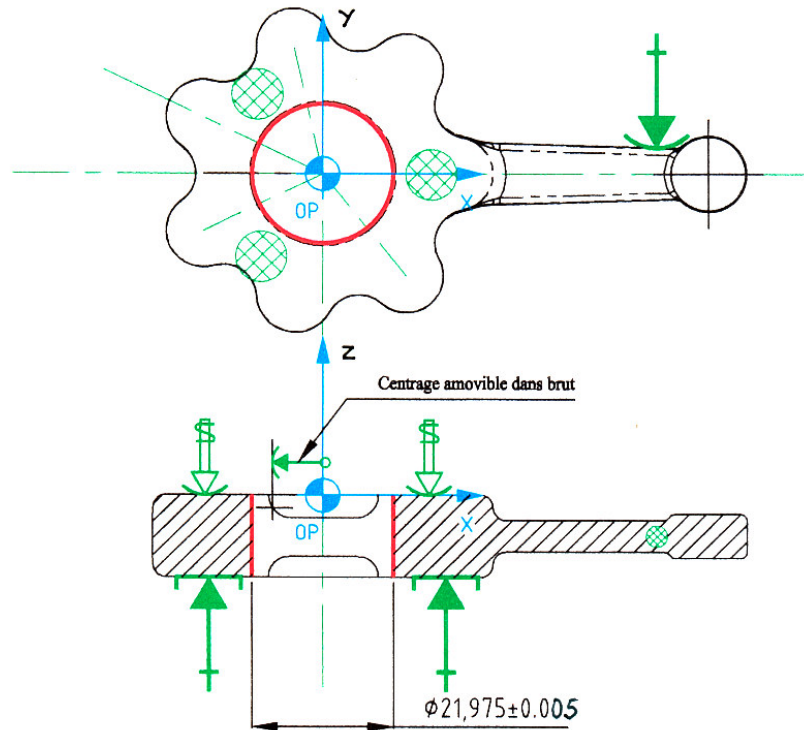
	1	Bielle-mère				
Rep	Nb	Désignation		Matière	Observation	Référence
		Tolérancement ISO 8015 Tol.générales ISO 2768m-K	Echelle 1:1	<b>BIELLE MÈRE</b> <b>Moteur en étoile</b>		03
04	01/02/01					02
03	26/10/00					01
02	18/10/00					04
01	06/10/00					00
00	29/09/00			<b>A4</b>		
		mises à jour				
Auteur: J.L						

CONTRAT DE PHASE PHASE N° 010		Ensemble MOTEUR EN ETOILE		 <b>EFICAD</b>
		Elément : Bielle Mère		
		Matière : 7075 - Forgé		
Nom: D.R	Date:25-04-2002	Programme 10 Par mois		


Désignation **FRAISAGE CN**

Machine-Outil **C.U. Vertical**

SOUS-PHASEA  
PERCAGE-CONTOURNAGE INT.- ALESAGE

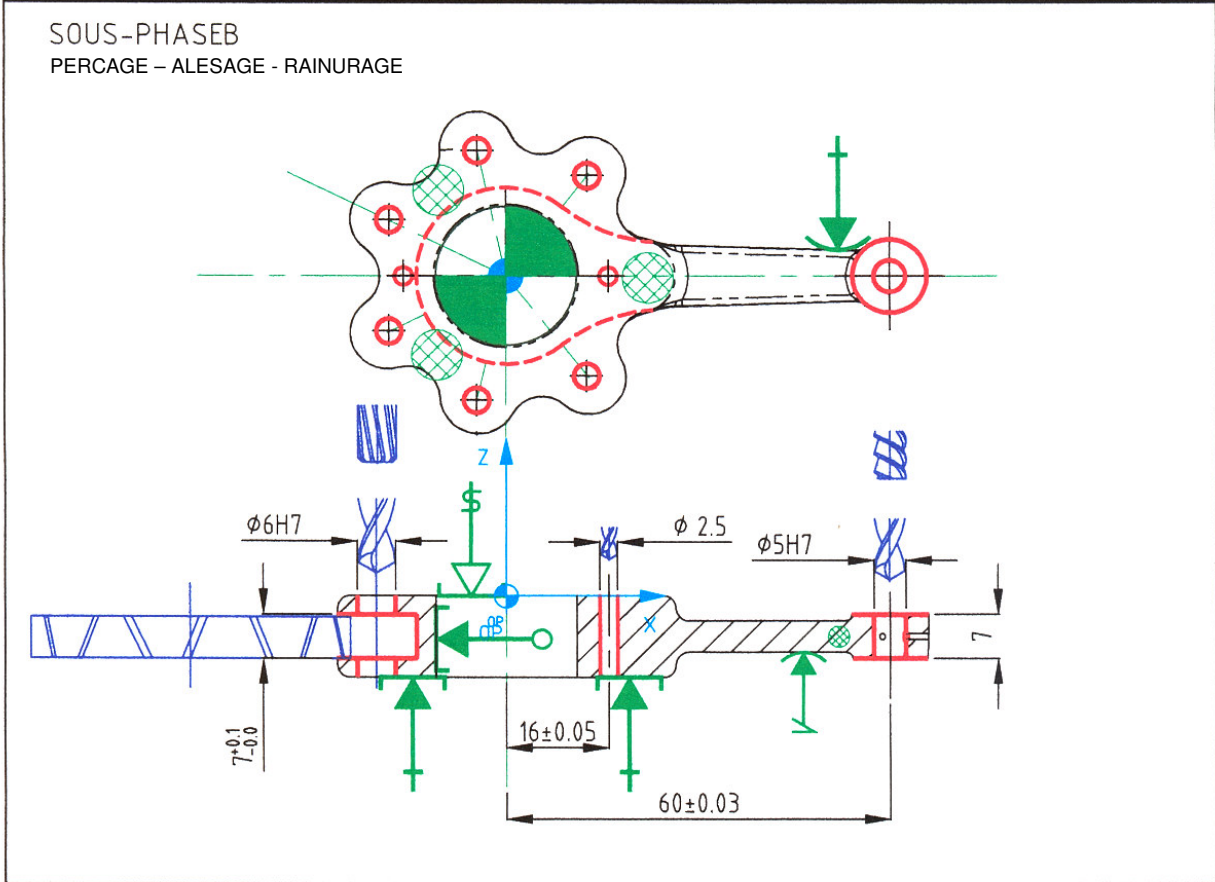


DESIGNATION DES OPERATIONS	PORTE-PIECE ET OUTILS DE COUPE	Vc	n	f/fz	Vf	tcx	tix
		m/min	tr/min	mm/tr-dent	mm/min	min	min
APPUI PLAN CENTRAGE COURT AMOVIBLE APPUI PONCTUEL SERRAGE							
a) Percer $\phi 20$ Contourner au $\phi 21,8$ b) ALESER au $\phi 21,98$	FRAISE A RAINURER d=20.00 z= 2  TETE A ALESER FINITION d= 16- 25.5 COROMANT 391.37	40	637	0.05	64		
		150	2984	0.02	60		


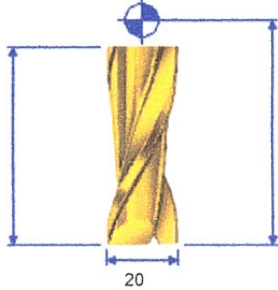
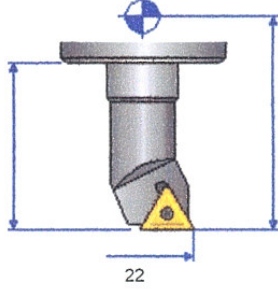
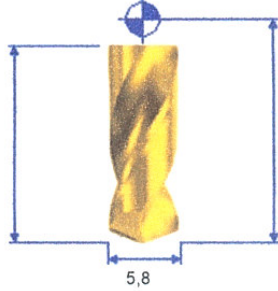
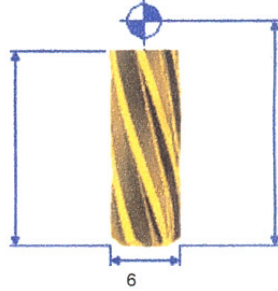
<b>CONTRAT DE PHASE</b> <b>PHASE N° 010</b>		Ensemble MOTEUR EN ETOILE		 <b>EFICAD</b>
		Elément : Bielle Mère		
		Matière : 7075 - Forgé		
Nom: D.R.	Date:31/01/2001	Programme 10 Par mois		


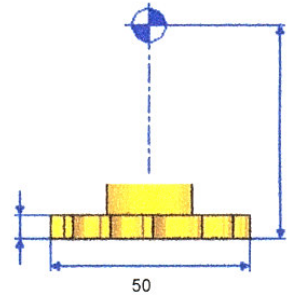
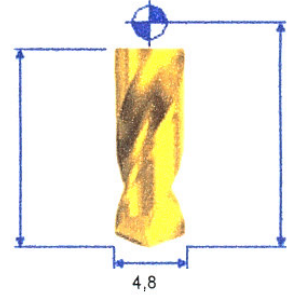
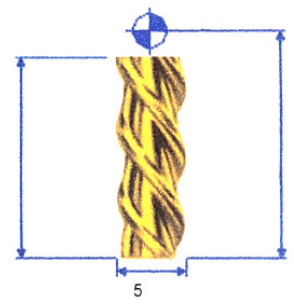
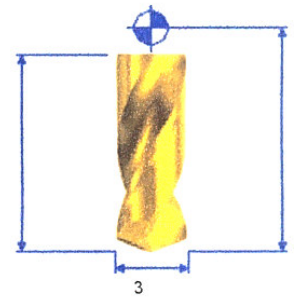
Désignation **FRAISAGE CN**

Machine-Outil **CU Vertical 3 axes**



DESIGNATION DES OPERATIONS	PORTE-PIECE ET OUTILS DE COUPE	Vc m/min	n tr/min	f/fz mm/tr-dent	Vf mm/min	tcx min	tix min
APPUI PLAN CENTRAGE COURT APPUI PONCTUEL SERRAGE							
a) Percer les 6 trous $\phi$ 6H7 au $\phi$ 5,8	FORET CARBURE MONOBLOC d=5.8 long=19	65	3567	0.03	100		
b) Aléser au $\phi$ 6H7	ALESOIR HELICOIDALE A GAUCHE d=6.00 HELICE DE 7 A 8 DEGRES	60	3183	0.10	318		
c) Rainurer et surfacer bossages	FRAISE 3 TAILLES ARS d=50.00 a= 7.00 z=12	60	382	0.03	138		
d) Percer $\phi$ 5H7 au $\phi$ 4,8	FORET CARBURE MONOBLOC d= 4.80 long=17	60	3979	0.03	120		
e) Aléser au $\phi$ 5H7	ALESOIR A COUPE DESCENDANTE d=5.00 HELICE D'ENVIRON 45 DEGRES ARS	60	3820	0.05	191		
f) Percer 2 trous M3 au $\phi$ 2,5	FORET CARBURE MONOBLOC d= 2,5 long=13	31	4000	0.04	152		

<b>FICHE OUTIL</b> <b>Phase 10</b>	Ensemble	Moteur étoile	 <b>EFICNSW</b>	1 2															
	Pièce	Bielle mère																	
	Matière																		
<b>FRAISAGE CN</b> <b>NUM1060</b>	Série	10/mois	Nom	Robert															
	Programme	%1	Date	09/06/2003															
	Fichier	FAO_Bielle_F10.CN																	
Outil <b>Fraise à rainurer 2 dents série courte DIN 2041 D = 20</b> TITEX D 3141*20	<b>T1</b> <b>D1</b> Jauge X 10 Jauge Z	<table border="1"> <tr><td>Vc m/min</td><td>60</td></tr> <tr><td>N tr/min</td><td>955</td></tr> <tr><td>fz mm/dt</td><td>0,05</td></tr> <tr><td>Vf mm/min</td><td>96</td></tr> <tr><td>Rotation</td><td>Horaire</td></tr> <tr><td>Lubrification</td><td>0</td></tr> <tr><td>Tc min</td><td>1.38</td></tr> <tr><td>Ti min</td><td>0.60</td></tr> </table>	Vc m/min	60	N tr/min	955	fz mm/dt	0,05	Vf mm/min	96	Rotation	Horaire	Lubrification	0	Tc min	1.38	Ti min	0.60	
Vc m/min	60																		
N tr/min	955																		
fz mm/dt	0,05																		
Vf mm/min	96																		
Rotation	Horaire																		
Lubrification	0																		
Tc min	1.38																		
Ti min	0.60																		
Outil <b>Barre d'alésage d = 17-23 D = 22</b> T-MAX U R429.90-17-040-09-AC	<b>T2</b> <b>D2</b> Jauge X 11 Jauge Z	<table border="1"> <tr><td>Vc m/min</td><td>60</td></tr> <tr><td>N tr/min</td><td>868</td></tr> <tr><td>f mm/tr</td><td>0,05</td></tr> <tr><td>Vf mm/min</td><td>43</td></tr> <tr><td>Rotation</td><td>Horaire</td></tr> <tr><td>Lubrification</td><td>0</td></tr> <tr><td>Tc min</td><td>0.38</td></tr> <tr><td>Ti min</td><td>0.60</td></tr> </table>	Vc m/min	60	N tr/min	868	f mm/tr	0,05	Vf mm/min	43	Rotation	Horaire	Lubrification	0	Tc min	0.38	Ti min	0.60	
Vc m/min	60																		
N tr/min	868																		
f mm/tr	0,05																		
Vf mm/min	43																		
Rotation	Horaire																		
Lubrification	0																		
Tc min	0.38																		
Ti min	0.60																		
Outil <b>Foret en carbure TITEIX A3265 TIN*5.8</b> TITEX A 3265*5,8	<b>T3</b> <b>D3</b> Jauge X 2.9 Jauge Z	<table border="1"> <tr><td>Vc m/min</td><td>80</td></tr> <tr><td>N tr/min</td><td>4390</td></tr> <tr><td>f mm/tr</td><td>0,03</td></tr> <tr><td>Vf mm/min</td><td>132</td></tr> <tr><td>Rotation</td><td>Horaire</td></tr> <tr><td>Lubrification</td><td>0</td></tr> <tr><td>Tc min</td><td>2.60</td></tr> <tr><td>Ti min</td><td>0.60</td></tr> </table>	Vc m/min	80	N tr/min	4390	f mm/tr	0,03	Vf mm/min	132	Rotation	Horaire	Lubrification	0	Tc min	2.60	Ti min	0.60	
Vc m/min	80																		
N tr/min	4390																		
f mm/tr	0,03																		
Vf mm/min	132																		
Rotation	Horaire																		
Lubrification	0																		
Tc min	2.60																		
Ti min	0.60																		
Outil <b>Alésoir, hélice à gauche 7° DIN 212 D = 6</b> TITEX F 1352*6	<b>T4</b> <b>D4</b> Jauge X 3 Jauge Z	<table border="1"> <tr><td>Vc m/min</td><td>60</td></tr> <tr><td>N tr/min</td><td>3183</td></tr> <tr><td>f mm/tr</td><td>0,10</td></tr> <tr><td>Vf mm/min</td><td>318</td></tr> <tr><td>Rotation</td><td>Horaire</td></tr> <tr><td>Lubrification</td><td>0</td></tr> <tr><td>Tc min</td><td>2.17</td></tr> <tr><td>Ti min</td><td>0.61</td></tr> </table>	Vc m/min	60	N tr/min	3183	f mm/tr	0,10	Vf mm/min	318	Rotation	Horaire	Lubrification	0	Tc min	2.17	Ti min	0.61	
Vc m/min	60																		
N tr/min	3183																		
f mm/tr	0,10																		
Vf mm/min	318																		
Rotation	Horaire																		
Lubrification	0																		
Tc min	2.17																		
Ti min	0.61																		

<b>FICHE OUTIL</b> <b>Phase 10</b>	Ensemble	Moteur étoile		<b>2</b>  <b>2</b>															
	Pièce	Bielle mère																	
	Matériau																		
<b>FRAISAGE CN</b> <b>NUM1060</b>	Série	10/mois	Nom	Robert															
	Programme	%1	Date	09/06/2003															
	Fichier	FAO_Bielle_F10.CN																	
Outil <b>Fraise 3 tailles DIN 885 D = 50x7</b> TITEX D 9332*50x6	<b>T5</b>  <b>D5</b> Jauge X 25 Jauge Z	<table border="1"> <tr><td>Vc m/min</td><td>40</td></tr> <tr><td>N tr/min</td><td>255</td></tr> <tr><td>fz mm/dt</td><td>0,04</td></tr> <tr><td>Vf mm/min</td><td>163</td></tr> <tr><td>Rotation</td><td>Horaire</td></tr> <tr><td>Lubrification</td><td>0</td></tr> <tr><td>Tc min</td><td>1.66</td></tr> <tr><td>Ti min</td><td>0.61</td></tr> </table>	Vc m/min	40	N tr/min	255	fz mm/dt	0,04	Vf mm/min	163	Rotation	Horaire	Lubrification	0	Tc min	1.66	Ti min	0.61	
Vc m/min	40																		
N tr/min	255																		
fz mm/dt	0,04																		
Vf mm/min	163																		
Rotation	Horaire																		
Lubrification	0																		
Tc min	1.66																		
Ti min	0.61																		
Outil <b>Foret en carbure Titex A 3265 TIN*4.8</b> TITEX A 3265*4,8	<b>T6</b>  <b>D6</b> Jauge X 2.4 Jauge Z	<table border="1"> <tr><td>Vc m/min</td><td>60</td></tr> <tr><td>N tr/min</td><td>3979</td></tr> <tr><td>f mm/tr</td><td>0,03</td></tr> <tr><td>Vf mm/min</td><td>119</td></tr> <tr><td>Rotation</td><td>Horaire</td></tr> <tr><td>Lubrification</td><td>0</td></tr> <tr><td>Tc min</td><td>09.16</td></tr> <tr><td>Ti min</td><td>0.60</td></tr> </table>	Vc m/min	60	N tr/min	3979	f mm/tr	0,03	Vf mm/min	119	Rotation	Horaire	Lubrification	0	Tc min	09.16	Ti min	0.60	
Vc m/min	60																		
N tr/min	3979																		
f mm/tr	0,03																		
Vf mm/min	119																		
Rotation	Horaire																		
Lubrification	0																		
Tc min	09.16																		
Ti min	0.60																		
Outil <b>Alésoir à coupe descendante, CM1, hélice à gauche, en, 45°, DIN 208 D = 5</b> TITEX F 4153*5	<b>T7</b>  <b>D7</b> Jauge X 2.5 Jauge Z	<table border="1"> <tr><td>Vc m/min</td><td>30</td></tr> <tr><td>N tr/min</td><td>1516</td></tr> <tr><td>f mm/tr</td><td>0,10</td></tr> <tr><td>Vf mm/min</td><td>191</td></tr> <tr><td>Rotation</td><td>Horaire</td></tr> <tr><td>Lubrification</td><td>0</td></tr> <tr><td>Tc min</td><td>04.71</td></tr> <tr><td>Ti min</td><td>0.60</td></tr> </table>	Vc m/min	30	N tr/min	1516	f mm/tr	0,10	Vf mm/min	191	Rotation	Horaire	Lubrification	0	Tc min	04.71	Ti min	0.60	
Vc m/min	30																		
N tr/min	1516																		
f mm/tr	0,10																		
Vf mm/min	191																		
Rotation	Horaire																		
Lubrification	0																		
Tc min	04.71																		
Ti min	0.60																		
Outil <b>Foret carbure TITEIX A 3265 TIN*3</b> TITEX A 1111*3	<b>T8</b>  <b>D8</b> Jauge X 1.5 Jauge Z	<table border="1"> <tr><td>Vc m/min</td><td>40</td></tr> <tr><td>N tr/min</td><td>4244</td></tr> <tr><td>f mm/tr</td><td>0,03</td></tr> <tr><td>Vf mm/min</td><td>127</td></tr> <tr><td>Rotation</td><td>Horaire</td></tr> <tr><td>Lubrification</td><td>0</td></tr> <tr><td>Tc min</td><td>0.55</td></tr> <tr><td>Ti min</td><td>0.60</td></tr> </table>	Vc m/min	40	N tr/min	4244	f mm/tr	0,03	Vf mm/min	127	Rotation	Horaire	Lubrification	0	Tc min	0.55	Ti min	0.60	
Vc m/min	40																		
N tr/min	4244																		
f mm/tr	0,03																		
Vf mm/min	127																		
Rotation	Horaire																		
Lubrification	0																		
Tc min	0.55																		
Ti min	0.60																		

## PROGRAMME MACHINE

```

%10
(BIELLE MERE PH10)
  L1=      (DISTANCE OP1→ OP2)
N10 G0 G40 G80 G90
N20 G0 G52 Z0
  $ TRAVAIL EN OP1 POSTE 1
(----- Fraise à rainurer 2 dents D = 20)
N30 T1 D1 M6
N40 S955 F80 M3
N50 G0 X0 Y0
N60 Z2
N70 G1 Z-14
N80 X0.9
N90 G3 X0.9 Y0 I0 J0 F20
N100 G1 X0 F80
N110 G0 G52 Z0
(----- Barre d'alésage d = 17-23 D = 23)
N120 T2 D2 M6
N130 S830 F42 M3
N140 G81 X0 Y0 Z-14 ER2F60
N150 G80
N160 G0 G52 Z0

  M00

  $ TRAVAIL EN OP2 POSTE 2
  E60001=L1
(----- Foret en carbure D=5.8)
N170 T3 D3 M6
N180 S4390 F100 M3
N190 G81 X12.626 Y15.832 Z-15 ER2
N200 ER5
N210 X-4.506 Y19.742 ER2
N220 ER5
N230 X-18.245 Y8.786 ER2
N240 ER5
N250 Y-8.786 ER2
N260 ER5
N270 X-4.506 Y-19.742 ER2
N280 ER5
N290 X12.626 Y-15.832 ER2N300 G80
N310 G0 G52 Z0
N320 G0 G52 Y0 M5
(----- Alésoir, D = 6)
N330 T4 D4 M6
N340 S3183 F318 M3
N350 G81 X12.626 Y15.832 Z-14 ER2
N360 ER5
N370 X-4.506 Y19.742 ER2
N380 ER5
N390 X-18.245 Y8.786 ER2
N400 ER5
N410 Y-8.786 ER15

```

```

N420 ER24
N430 X-4.506 Y-19.742 ER2
N440 ER5
N450 X12.626 Y-15.832 ER2
N460 G80
N470 G0 G52 Z0
(----- Fraise 3 tailles D = 50x7)
N480 T5 D5 M6
N490 S255 F163 M3
N500 G0 X28.284 Y-46
N510 Z-10.12
N530 G41 X18.934 Y-7.108
N540 G3 X7.333 Y-11.926 R40 F61
N550 G2 X-14 Y0 R14 F454
N560 X7.333 Y11.926 R14
N570 G3 X18.931 Y7.109 R40 F61
N580 G1 G40 X28.284 Y46
N600 G0 Z20
N610 X95 Y0
N620 Z-3.12
N630 G1 X75
N640 G0 Z-2
N650 X95
N660 Z-17.12
N670 G1 X75
      G0 Z-17.3
      X95
N680 G0 G52 Z0
(----- Foret en carbure D = 4.8)
N690 T6 D6 M6
N700 S3979 F119 M3
N710 G81 X60 Y0 Z-12 ER0
N720 G80
N730 G0 G52 Z0

(----- Alésoir D = 5)
N740 T7 D7 M6
N750 S1910 F191 M3
N760 G81 X60 Y0 Z-11 ER0
N770 G80
N780 G0 G52 Z0

(----- Foret en carbure D=2.5)
N790 T8 D8 M6
N800 S5000 F153 M3
N810 G81 X16 Y0 Z-14 ER2
N820 ER30
N830 X-16 Z-14 ER2
N840 G80
N850 G0 G52 Z0
N860 M5 M9
N870 M2

```

## **9 – COMMENTAIRES RELATIFS À L'ÉVALUATION EN COURS DE FORMATION**

### **9.1 - En établissement de formation**

Le contrôle en cours de formation (CCF) est un mode d'évaluation des compétences et savoirs pratiqué par les formateurs eux-mêmes avec le concours de professionnels, dans le cadre de l'examen réglementaire.

**La mise en œuvre du contrôle en cours de formation s'appuie sur la notion de situation d'évaluation.**

Une situation d'évaluation permet la réalisation d'une activité dans un contexte donné. Son objectif est l'évaluation des compétences et des savoirs à mobiliser pour l'épreuve et requis pour la délivrance de l'unité.

Les situations d'évaluation peuvent être des situations de travail réelles ou simulées, ou encore des situations construites pour évaluer.

La détermination des situations d'évaluation découle d'une nécessaire identification de situations (ou activités) caractéristiques de la qualification visée par le diplôme du baccalauréat professionnel technicien d'usinage, sous tous ses aspects professionnels.

Ces situations d'évaluation doivent être définies à partir des éléments suivants :

- les compétences à évaluer ;
- les conditions de l'évaluation ;
- la définition de l'activité à réaliser et ses conditions de réalisation ;
- la performance attendue ;
- les critères de l'évaluation.

Les conditions de réalisation de l'activité comportent des éléments relatifs au contexte technique (moyens, équipements, modes d'organisation du travail,...), aux consignes et instructions, aux caractéristiques de temps et de lieu, à la situation de communication, aux relations fonctionnelles, aux outils et documents fournis, à l'étendue de responsabilité ou au degré d'autonomie...

La formalisation du contexte est nécessaire pour l'analyse du niveau de maîtrise des compétences attendues. En effet, les conditions de l'évaluation peuvent être différentes des conditions de réalisation de l'activité. L'ensemble de ces conditions a une influence sur la qualité de la performance.

Les critères de l'évaluation peuvent porter sur le résultat obtenu et/ou sur la démarche utilisée et les stratégies mises en œuvre.

**Les situations d'évaluation ne visent pas à évaluer de façon exhaustive toutes les compétences.**

**Les situations d'évaluation ne doivent en aucun cas prendre la forme, ni d'un examen aux multiples épreuves, ni d'un dispositif collectif mis en œuvre pour tout le monde au même moment.**

Chaque situation d'évaluation correspond à l'épreuve E2 et aux sous-épreuves E32 et E33. Elles font l'objet d'une proposition de note au jury. Cette proposition est accompagnée d'une fiche récapitulative permettant d'éclairer la note transmise. Les fiches sont conformes au modèle recto-verso ci-après.

**Le recto de cette fiche, porte l'identification de l'évaluation, le verso porte l'évaluation du candidat.**

**BACCALAURÉAT PROFESSIONNEL  
TECHNICIEN D'USINAGE  
Épreuve E2 : Élaboration d'un processus d'usinage  
SESSION ....**

<b>ÉVALUATION EN ÉTABLISSEMENT DE FORMATION</b>
---

***Identification du candidat :***

Nom : \_\_\_\_\_ Prénom : \_\_\_\_\_

Établissement : \_\_\_\_\_

Académie : \_\_\_\_\_

***Description sommaire de la situation d'évaluation :***

***Identification du support technique de l'évaluation :***

***Données fournies au candidat :***



## Fiche d'évaluation

**C12.1 – Analyser** les données opératoires relatives à la chronologie des étapes de production d'un produit

**Niveau d'évaluation**

Assistance permanente				Autonomie complète
-				+
<input type="checkbox"/>	<input type="checkbox"/>	<input type="checkbox"/>	<input type="checkbox"/>	<input type="checkbox"/>

**C22 – Choisir** des outils et des paramètres de coupe

**Niveau d'évaluation**

Assistance permanente				Autonomie complète
-				+
<input type="checkbox"/>	<input type="checkbox"/>	<input type="checkbox"/>	<input type="checkbox"/>	<input type="checkbox"/>

**C23 – Élaborer** un programme avec un logiciel FAO

**Niveau d'évaluation**

Assistance permanente				Autonomie complète
-				+
<input type="checkbox"/>	<input type="checkbox"/>	<input type="checkbox"/>	<input type="checkbox"/>	<input type="checkbox"/>

**Appréciation globale :**

**Professeur**                      **Signatures :**                      **Professionnel**

**PROPOSITION DE NOTE**

\_\_\_\_\_ / 20

**BACCALAURÉAT PROFESSIONNEL  
TECHNICIEN D'USINAGE**  
Sous-épreuve B3/ U32 : Lancement et suivi d'une production  
**SESSION ....**

**ÉVALUATION  
EN  
ÉTABLISSEMENT DE FORMATION**

***Identification du candidat :***

Nom : \_\_\_\_\_ Prénom : \_\_\_\_\_

Établissement : \_\_\_\_\_

Académie : \_\_\_\_\_

***Description sommaire de la situation d'évaluation :***

***Identification du support technique de l'évaluation :***

***Données fournies au candidat :***

## Fiche d'évaluation

**C21 – Préparer** l'environnement de production  
( porte-pièces, porte-outils)

**Niveau d'évaluation**

Assistance permanente				Autonomie complète
-				+
<input type="checkbox"/>	<input type="checkbox"/>	<input type="checkbox"/>	<input type="checkbox"/>	<input type="checkbox"/>

**C2.2 – Contrôler** et **suivre** la production

**Niveau d'évaluation**

Assistance permanente				Autonomie complète
-				+
<input type="checkbox"/>	<input type="checkbox"/>	<input type="checkbox"/>	<input type="checkbox"/>	<input type="checkbox"/>

**C35 – Mesurer** une pièce

**Niveau d'évaluation**

Assistance permanente				Autonomie complète
-				+
<input type="checkbox"/>	<input type="checkbox"/>	<input type="checkbox"/>	<input type="checkbox"/>	<input type="checkbox"/>

**Appréciation globale :**

**Professeur**                      **Signatures :**                      **Professionnel**

**PROPOSITION DE NOTE**

\_\_\_\_\_ / 20

**BACCALAURÉAT PROFESSIONNEL  
TECHNICIEN D'USINAGE**  
Sous-épreuve C3/ U33 : Réalisation en autonomie de tout ou partie d'une fabrication  
**SESSION ....**

**ÉVALUATION  
EN  
ÉTABLISSEMENT DE FORMATION**

***Identification du candidat :***

Nom : \_\_\_\_\_ Prénom : \_\_\_\_\_

Établissement : \_\_\_\_\_

Académie : \_\_\_\_\_

***Description sommaire de la situation d'évaluation :***

***Identification du support technique de l'évaluation :***

***Données fournies au candidat :***

## Fiche d'évaluation

**C31.1– Établir** un processus d'usinage

**Niveau d'évaluation**

Assistance permanente				Autonomie complète
-				+
<input style="width: 30px; height: 60px;" type="text"/>	<input style="width: 30px; height: 60px;" type="text"/>	<input style="width: 30px; height: 60px;" type="text"/>	<input style="width: 30px; height: 60px;" type="text"/>	<input style="width: 30px; height: 60px;" type="text"/>

**C3.2 – Mettre en œuvre** un moyen de production

**Niveau d'évaluation**

Assistance permanente				Autonomie complète
-				+
<input style="width: 30px; height: 60px;" type="text"/>	<input style="width: 30px; height: 60px;" type="text"/>	<input style="width: 30px; height: 60px;" type="text"/>	<input style="width: 30px; height: 60px;" type="text"/>	<input style="width: 30px; height: 60px;" type="text"/>

**C4.3 – Effectuer** la maintenance systématique de premier niveau

**Niveau d'évaluation**

Assistance permanente				Autonomie complète
-				+
<input style="width: 30px; height: 60px;" type="text"/>	<input style="width: 30px; height: 60px;" type="text"/>	<input style="width: 30px; height: 60px;" type="text"/>	<input style="width: 30px; height: 60px;" type="text"/>	<input style="width: 30px; height: 60px;" type="text"/>

Nota : Si la première pièce est conforme aux spécifications attendues, le candidat doit, sur proposition du surveillant d'épreuve, effectuer une correction dynamique.

**Appréciation globale :**

**Professeur**                      **Signatures :**                      **Professionnel**

**PROPOSITION DE NOTE**

\_\_\_\_\_ / 20

## 9.2 – En entreprise

La réalité de la gestion de production (ordonnancement, approvisionnement, suivi et ajustement de la production) ne peut apparaître dans toutes ses dimensions que dans les entreprises. L'appréhender suppose que le candidat ait été, au cours de sa formation ou de son expérience professionnelle, confronté aux outils et aux contraintes de la production (machines, appareillages, délais, qualité...).

### ➤ **Stratégie pédagogique**

C'est l'équipe pédagogique qui s'accorde sur la stratégie pédagogique de mise en œuvre des Périodes de Formation en Entreprise (PFE) dans ses différentes étapes :

- Préparation,
- Suivi,
- Évaluation,
- Exploitation.

Un contrat définissant cette méthodologie doit être annexé au Projet d'établissement.

**Il est nécessaire de privilégier des entreprises qui font appel à des techniques actuelles et à des organisations conçues selon les concepts modernes de la fabrication des pièces mécaniques.**

### ➤ **Périodes choisies dans l'année scolaire**

Elles sont choisies en fonction du projet pédagogique de l'établissement et des contraintes du métier, et conformément aux textes de référence. Les périodes sont de 16 semaines sur le cycle de formation. **Il est préconisé un découpage des périodes en « blocs » de 4 semaines, quelle que soit la durée totale de la PFE.**

**Suivant le contexte industriel, cette durée de 4 semaines peut éventuellement être modifiée. Il faut éviter que les élèves partent pendant deux mois en continu par exemple**

### ➤ **Suivi de l'élève en formation en entreprise**

Il doit être assuré, **en équipe**, par les professeurs d'enseignement général et de spécialité, selon l'organisation pédagogique interne à l'établissement.

### ➤ **Exploitation pédagogique**

Elle fait partie intégrante de la formation. Tous les membres de l'équipe pédagogique sont nécessairement concernés et impliqués. Elle doit servir de support pour un travail dans chaque champ disciplinaire. Différents documents de liaison école-entreprise doivent permettre d'entreprendre des exploitations avec les élèves, soit au retour de chaque période, soit après une année de formation. De manière générale, toutes les disciplines sont concernées par cette exploitation.

La maîtrise de la langue est un objectif essentiel de la formation. Les exposés des activités effectuées en entreprise et la préparation à la soutenance du rapport de stage constituent des situations privilégiées pour acquérir et travailler les techniques de communication orales.

L'organisation des exposés à caractère certificatifs constitue un élément important de l'exploitation pédagogique.

### ➤ **Évaluation**

L'évaluation des PFE dans le cadre du CCF est de la responsabilité du professeur de spécialité en relation avec le tuteur de l'élève. Un collègue d'enseignement général peut y être associé.

L'évaluation en milieu professionnel porte sur tout ou partie des compétences :

**C13 – Analyser des données de gestion**

**C14 – Émettre des propositions de rationalisation et d'optimisation d'une unité de production**

**C32 – Mettre en œuvre un moyen de production**

**C41 – Contribuer à assurer la sécurité et la fiabilité de fonctionnement d'un système de production**

**C42 – Mettre en œuvre une procédure de diagnostic**

Du fait de l'évolution des techniques mais aussi des nouvelles organisations mises en place dans le secteur de la fabrication, une partie de ces compétences ne peut s'acquérir qu'en situation de travail en entreprise.

**L'évaluation en contrôle en cours de formation s'appuie sur :**

- **un avis formulé par le tuteur d'entreprise conjointement avec l'enseignant de spécialité ;**
- **un rapport réalisé par l'élève (moins de quarante pages) et sa présentation orale.**

**L'avis et le rapport ont des poids d'égale importance dans le barème de cette évaluation.**

La présentation du rapport est réalisée devant une commission constituée d'un professionnel et de professeurs dont un d'économie gestion.

