

DOSSIER TECHNIQUE



Contenu	Référence fichiers	N° feuille
✘ Figurine	Dossier technique	01
✘ Fonction d'usage	Dossier technique	02
✘ Fonction technique	Dossier technique	02
✘ Fiche technique de définition	Dossier technique	03 à 04
✘ Repérage des éléments	Dossier technique	05
✘ Nomenclature	Dossier technique	06
✘ Référence techniques	Dossier technique	07
✘ Gamme de fabrication	Dossier technique	08 à 10
✘ Dessin technique de détail devant droit	DeV0101	12
✘ Dessin technique de détail parementure	PaV0101	13
✘ Dessin technique	V0101	14

1 - CAHIER DES CHARGES

Fonction d'usage:

L'allure chic et décontractée de cette veste courte non doublée, avec manches longues, en font un vêtement pratique, facile à porter sur une jupe ou un pantalon pour le printemps. Les découpes surpiquées de cette veste en font la fantaisie.



Fonction technique:

Veste sans col, non doublée, ouverte et fermée par un boutonnage sur milieu devant.
Découpes droites et obliques sur les devants.
Un rabat « fantaisie » est inséré dans l'empiècement devant et boutonné.
Empiècements droits devants et dos.
Dos cintré par 2 découpes.
Côté de la veste légèrement cintrés.
Manches "tailleur" longues.

Matériaux Toile en coton et polyester

Fournitures : 7 boutons recouverts

Demandeur : Clientèle femmes .

Taille : 38 / 42

Quantité : 8

Grade de qualité : assemblages solides, surpiquages réguliers, rabats symétriques, respect des valeurs

Conditionnement : Veste pliée dans un sachet plastique transparent.

Livraison : à livrer le 8 juin 2001

Veste " LUCIA " réf.: V0101

2 - FICHE TECHNIQUE DE DEFINITION

- Réglage longueur du point

3,5pts / mm


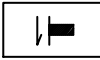

Eléments du produit	Caractéristiques	Exigences de fabrication	Documents techniques	Tolérance
<i>bords et encolure devants</i>	<ul style="list-style-type: none"> doublés bords surpiqués 	<ul style="list-style-type: none"> devant veste avec devant parementure et enforme dos. bord: coutures retournées et surpiquées. valeurs surpiqûres respectées. longueurs bords devants identiques 	deV0101 Surpiqûres : 1 et 6 mm	0 2
<i>emmanchures</i>	<ul style="list-style-type: none"> assemblées et surfilées 	<ul style="list-style-type: none"> valeur couture respectée couture assemblage régulière, embu bien réparti. 	gamme	1 0
<i>rabats</i>	<ul style="list-style-type: none"> coulissés et surpiqués insérés dans empiècements devants. 	<ul style="list-style-type: none"> milieu rabat avec milieu panneau central devant. valeurs surpiqûres respectées 	deV0101 Surpiqûres : 1 et 6 mm	1 0
<i>assemblages</i>	<ul style="list-style-type: none"> découpes devants: surpiquées coutures couchées. découpes dos : surpiqués coutures couchées empiècements coutures couchées, surpiqués épaules, et côtés coutures ouvertes. coutures manches surfilées, assemblées et ouvertes 	<ul style="list-style-type: none"> coutures couchées vers panneau milieu devant et panneau côtés. coutures couchées vers côté coutures couchées vers l'épaule. coutures surfilées et ouvertes coutures surfilées et ouvertes. valeur surpiqûres respectées 	deV0101 Surpiqûres : 1 et 6 mm gamme	0 0 0 0 0
<i>bas / devant et dos</i>	<ul style="list-style-type: none"> rempli surfilé et bagué 	<ul style="list-style-type: none"> valeur rempli respectée rempli surfilé, bagué main. 	parV0101	1
<i>bas de manche</i>	<ul style="list-style-type: none"> rempli surfilé et bagué 	<ul style="list-style-type: none"> rempli surfilé, bagué main . 	gamme	1
<i>finitions</i>	<ul style="list-style-type: none"> boutonnage:7 boutons 	<ul style="list-style-type: none"> boutons cousus main 	enV0101	

Veste " LUCIA " réf.: V0101

2.1 - VALEURS COUTURES

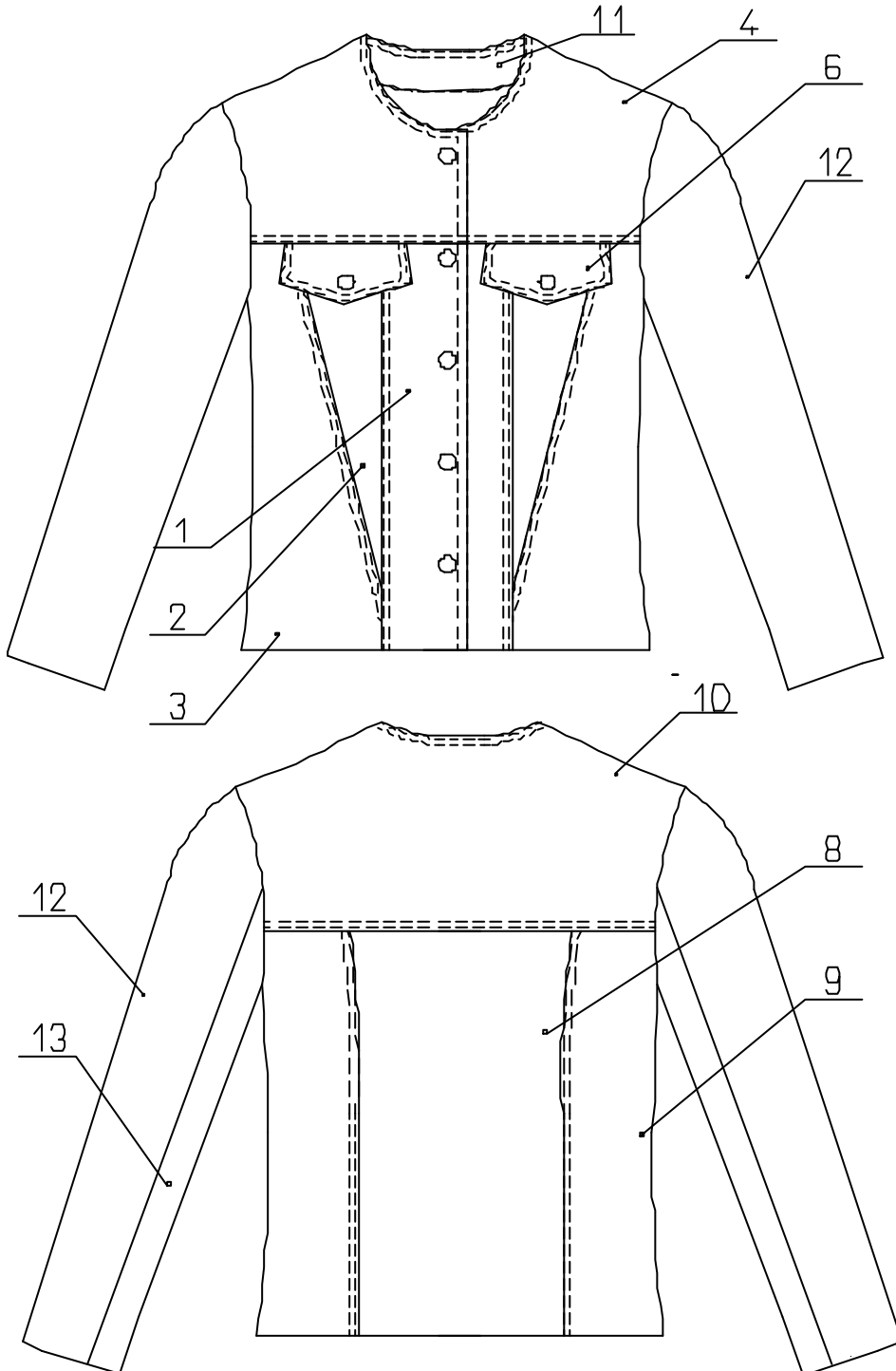
types de travaux	valeurs coutures	valeurs surpiquères	références documents
<u>remplisages</u> - bas veste - bas manches	40mm 30mm		Dessins techniques: deV0101 <i>(détail devant)</i> parV0101 <i>(bas parementures devant)</i>
<u>coulissages - surpiquages</u> - rabats	10mm	1 et 6mm	
<u>assemblages - surpiquages</u> - découpes dos et devants - coutures côtés - coutures épaules. - empiècements dos et devants- - parementures devant - enforme encolure devant et dos - coutures « saignée » manches. - coutures « coude » manches - bords devants - emmanchures	10mm 15mm 10mm 10mm 10mm 10mm 10mm 10mm 10mm	1 et 6mm 1 et 6mm 1 et 6mm 1 et 6mm 1 et 6mm	

2.2 - MATERIELS pour la FABRICATION:

Désignation	Symbole machine	Symbole point
piqueuses plates simples		301
surfileuses		504
boutonnière « lingerie »		107

Veste " LUCIA " réf.: V0101

3 - REPERAGES des ELEMENTS



Veste " LUCIA " réf.: V0101

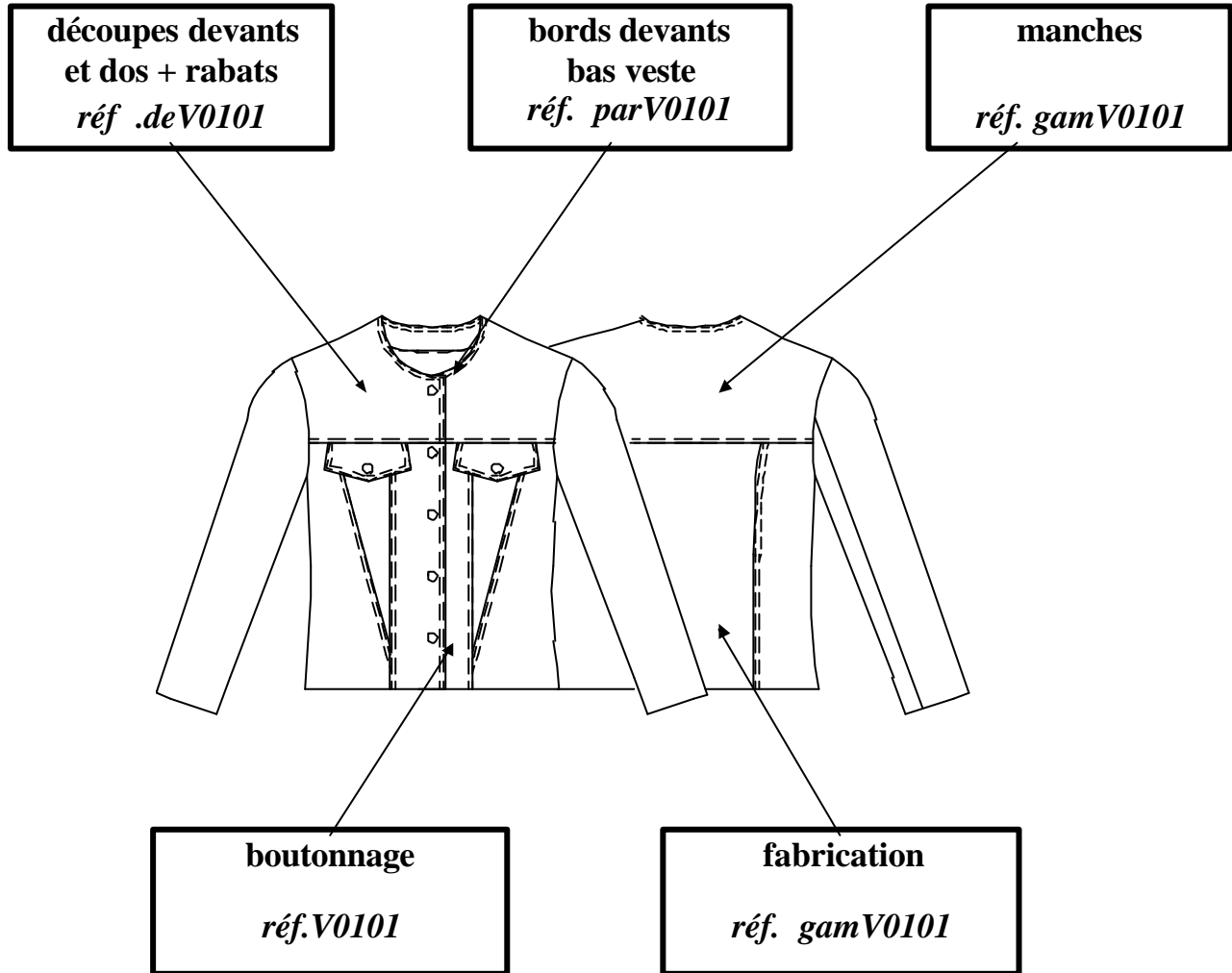
3.1 - NOMENCLATURE



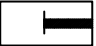
16	7	Boutons		
15	1	Triplure enforme encolure dos	Toile thermocollante	
14	2	Triplure parementure devant		
13	2	Dessous manche	Toile Polyester et Lin	
12	2	Dessus manche		
11	1	Enforme encolure dos		
10	1	Empiècement dos		
9	2	Panneau côté dos		
8	1	Panneau milieu dos		
7	2	Dessous rabat		
6	2	Dessus rabat		
5	2	Parementure devant		
4	2	Empiècement devant		
3	2	Panneau côté devant		
2	2	Panneau central devant		
1	2	Panneau milieu devant		
Rp	Nb	Désignation	Matière	Renseignements
NOMENCLATURE VESTE « LUCIA » V 0101				

Veste " LUCIA " réf.: V0101

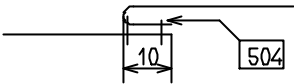
4 - REFERENCES des DOCUMENTS TECHNIQUES



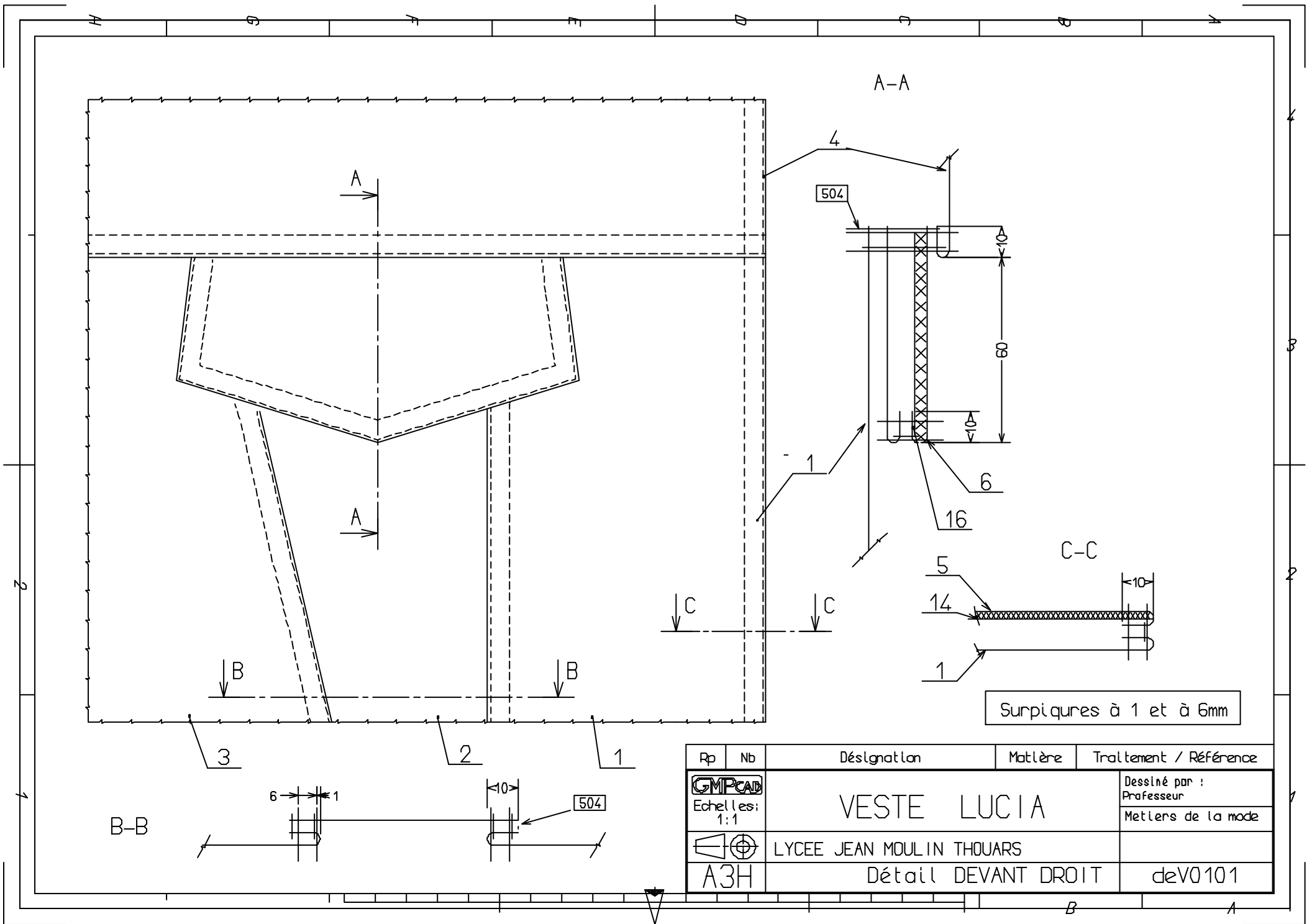
Veste " LUCIA " réf.: V0101

Classe: PRET à PORTER	GAMME de FABRICATION				N°:	
NOM:					Date:	
PRODUIT: Veste "LUCIA"				Référence: V01 01 <i>longueur points:3,5 pts:cm</i>		Mode de lancement:
				Travail:		
Matière d'œuvre	Machine	Type de point	Nombre pts/cm	Equipement	Outillage divers	Temps
Toile coton et polyester		301	4pts			
		504				
N°	Opérations			Schémas + directives complémentaires		
	<p><u>PRÉPARATION:</u> <i>thermocollage:</i> - parementures devants - enforme encolure dos - rabats <i>surfilage</i> - dessus et dessous manches: <i>côtés + bas</i></p>					
1 2 3 4	<p><u>PRÉPARATION: rabats</u> - coulisser (<i>aide gabarit</i>) - dégarnir, retourner - surpiquer - contrôler</p>			<p>voir détail devant déV0101 A-A</p>		<p><i>veiller à la</i> symétrie</p>
5 6 7 8 9 10 11	<p><u>PRÉPARATION: éléments panneaux devants et dos + empiècements</u> - assembler panneaux côtés dos / panneau central dos.. - assembler panneau côté devant / panneau central devant.(s) - surfiler assemblages - surpiquer assemblages dos et devant - assembler panneau milieu devant / panneau central côté devant(s) - surfiler assemblage devants - surpiquer</p>			<p>voir détail devant déV0101 B-B assemblages .dos identiques au devant</p>		<p>attention <i>à l'endroit du</i> surfilage</p>

Veste " LUCIA " réf.: V0101

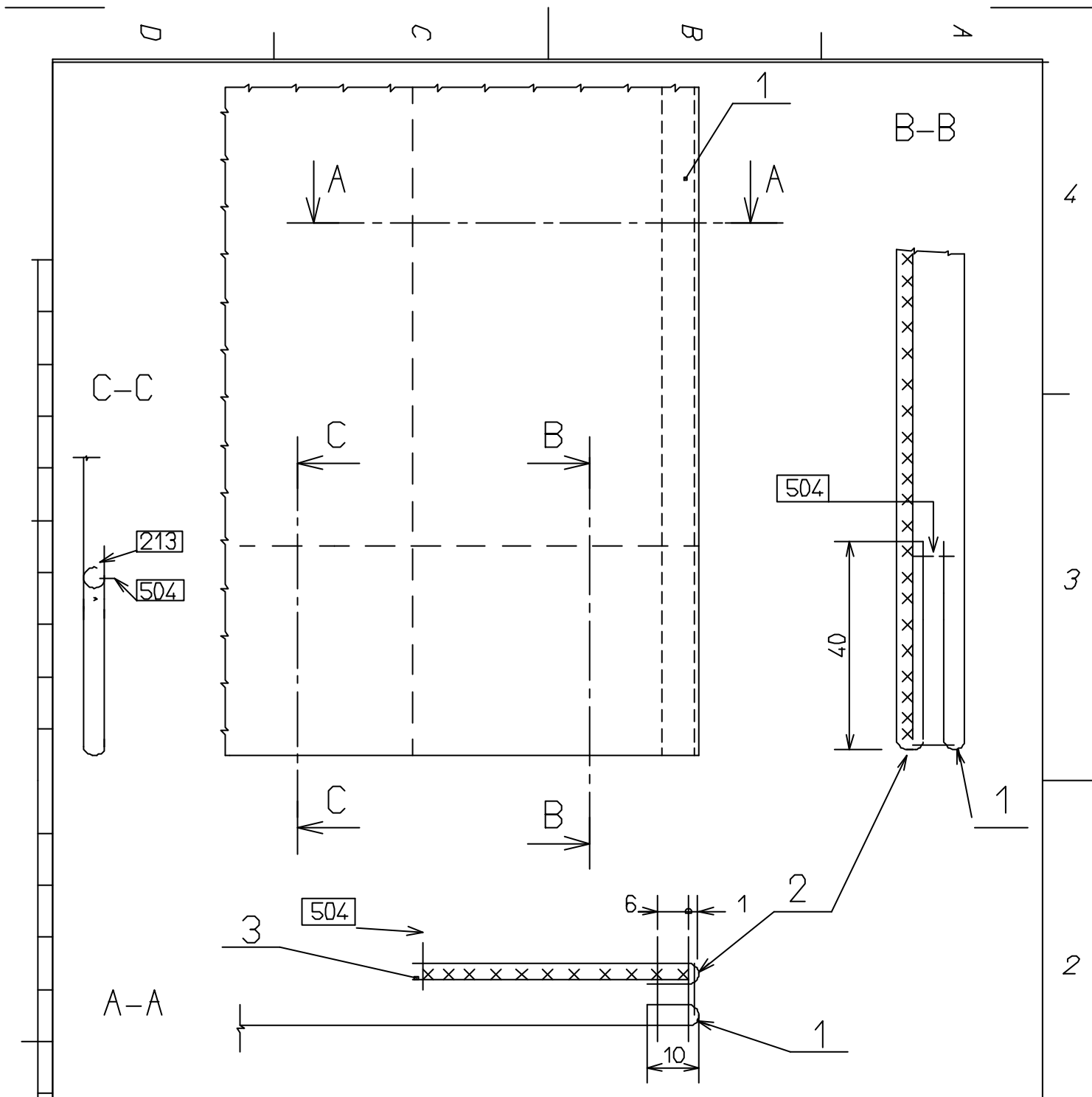
N°	Opérations	Schémas + directives complémentaires	
<p>32</p> <p>33</p> <p>34</p>	<p><i>manches</i></p> <p>- assembler manches / veste</p> <p>- contrôler</p> <p>- surfiler montage manches + bas veste</p>		<p><i>contrôler régularité couture + répartition ambus</i></p>
<p>35</p> <p>36</p> <p>37</p> <p>38</p> <p>39</p> <p>40</p> <p>41</p>	<p><u>FINITION</u></p> <p>- exécuter piqûres maintien enforme/ épaules veste</p> <p>- repasser , préformer rempli bas veste</p> <p>- baguer bas veste + bas manches à la main</p> <p>- exécuter boutonnières / veste</p> <p>- coudre les boutons</p> <p>- repasser, contrôler</p> <p>- plier et mettre en sachet</p>	<p>arrêts 5mm sur chaque couture épaule</p> <p>détail parementure par V01 01</p> <p>dessin V01 01 + gabarit boutonnières</p>	





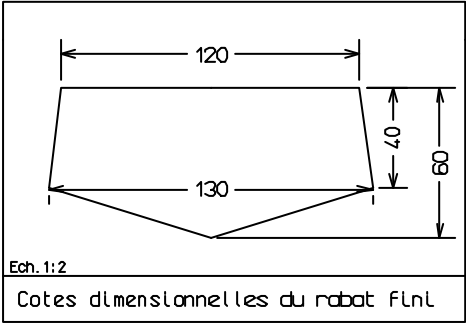
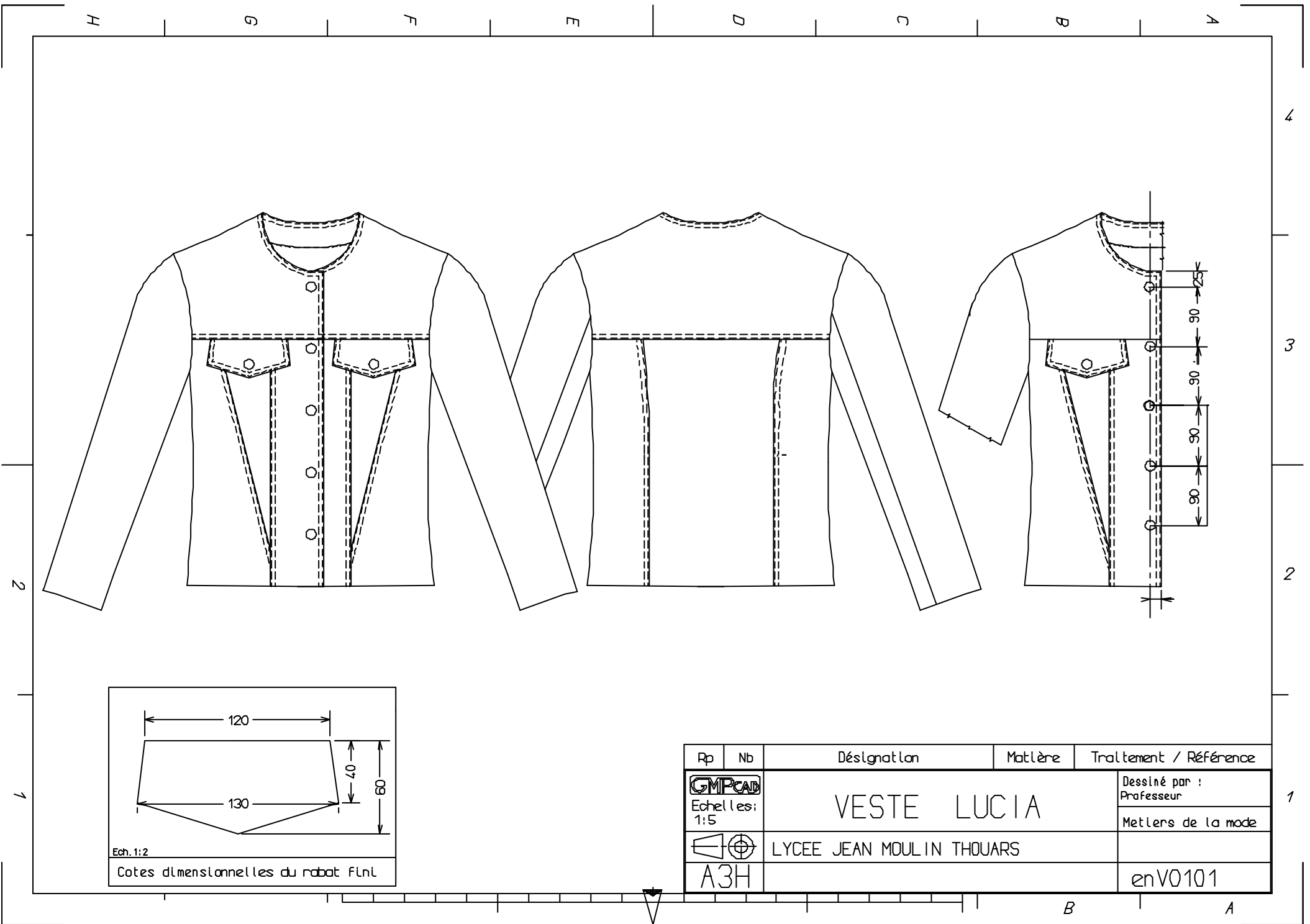
Surpiques à 1 et à 6mm

Rp	Nb	Désignation	Matériau	Traitement / Référence
 Echelles: 1:1		VESTE LUCIA		Dessiné par : Professeur Metiers de la mode
 A3H		LYCEE JEAN MOULIN THOUARS Détail DEVANT DROIT		dev0101



3				
2	1	parementure		
1	1	devant		
Rp	Nb	Désignation	Matériau	Renseignements

 Echelle : 1:1	<h1>BAS de PAREMENTURE</h1>		Dessiné par : professeur	
			L.P. Jean Moulin - Thouars	Métiers de la Mode
			A4	par V0101



Rp	Nb	Désignation	Matériau	Traitement / Référence
		VESTE LUCIA		Dessiné par : Professeur
Echelles: 1:5				Maîtres de la mode
		LYCEE JEAN MOULIN THOUARS		
A3H				enV0101