

IV – UTILISATION DE REGRESSI EN SIMULATION : LA FONCTION CRENEA

1. Chronogramme de la fonction EXOR à l'aide du logiciel REGRESSI utilisé en simulation :

- A partir du menu général, lancer WINDOWS puis REGRESSI
- Cliquer sur FICHER puis NOUVEAU puis SIMULATION

a- Simulation des entrées E₁ et E₂ d'une porte logique:

❖ Définition des grandeurs et de leur expression :

- (Cliquer sur l'icône GRANDEUR):

La variable de contrôle est le temps t, d'unité s.

Choisir une durée de 0 à 4 s et 1024 points.

- Entrer les expressions des grandeurs E1 et E2(sans espace): $E1=if(t<1, 0,if(t>3,0,1))$ puis valider $E2=if(t<2, 0,1)$ puis valider
- Donner la signification de ces expressions:

E1 :
.....

E2 :
.....

❖ Visualisation des chronogrammes de E₁ et E₂ :

- Cliquer sur l'icône GRAPHE : seule E1 apparaît
- Cliquer sur l'icône COORDONNEES :

Choisir en abscisse: grandeur t zéro (inclus)✓ graduation linéaire

Choisir en ordonnée: grandeur1 E₁ zéro (inclus)✓ axe à gauche graduation linéaire

grandeur2 E₂ zéro (inclus)✓ axe à gauche graduation linéaire

Choisir en option: superposition type analyseur logique✓

- Cliquer sur OK
- Vérifier qu'on obtient tous les cas pour les couples (E₁,E₂)

b- Simulation de la fonction NAND:

- Entrer l' expression de la nouvelle grandeur S: $S1=if(E1+E2>1,0,1)$
- Expliquer cette expression:

.....
.....
.....

c- Simulation de la fonction EXOR:

- Prévoir les expressions permettant d' obtenir S₂ , S₃ puis S.

.....
.....
.....
.....
.....

- Entrer ces expressions et faire apparaître les graphes de E₁ , E₂ , S₁ et S

- Imprimer le document (qui ne sera sauvegardé):
Cliquez sur FICHIER puis IMPRIMER
Choisir GRAPHE ✓ **sans le tableau (1024 points!!!!)**
- Montrer sur le chronogramme que l'on a bien obtenu la fonction "EXOR".

3 - Chronogramme d'autres fonctions :

Rechercher les expressions permettant de simuler les fonctions ET ; OU ; NOR ; EXOR puis réaliser leur chronogramme à l'aide de REGRESSI utilisé en simulation
Indication : le signe "=" n' est pas accepté dans les expressions.

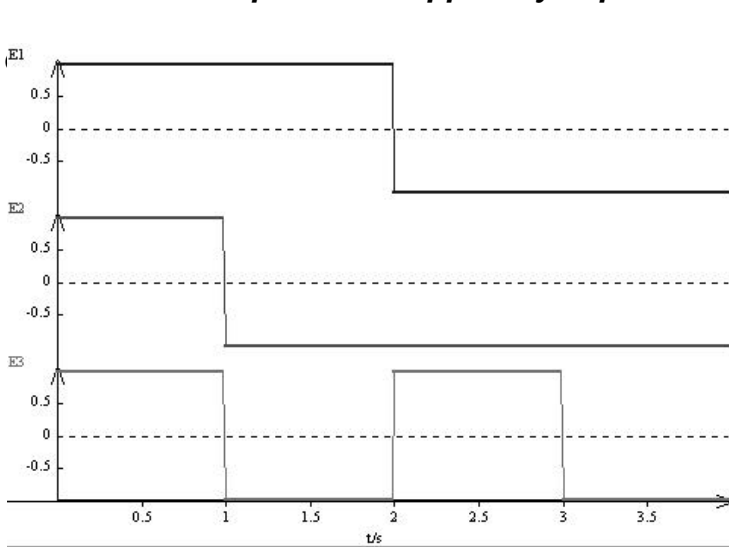
.....
.....
.....
.....

V – ANNEXE : UTILISATION DE LA FONCTION CRENEAU SOUS WINRE

Pour réaliser le chronogramme d'une entrée E avec le logiciel REGRESSI sous WINDOWS en simulation, on peut utiliser la fonction **CRENEAU** :

E=creneau(frequence,rapport cyclique)

- A partir des 3 exemples suivants, comprendre l'utilisation de cette fonction **CRENEAU** et les termes **fréquence** et **rapport cyclique** :



La variable de contrôle est le temps t,

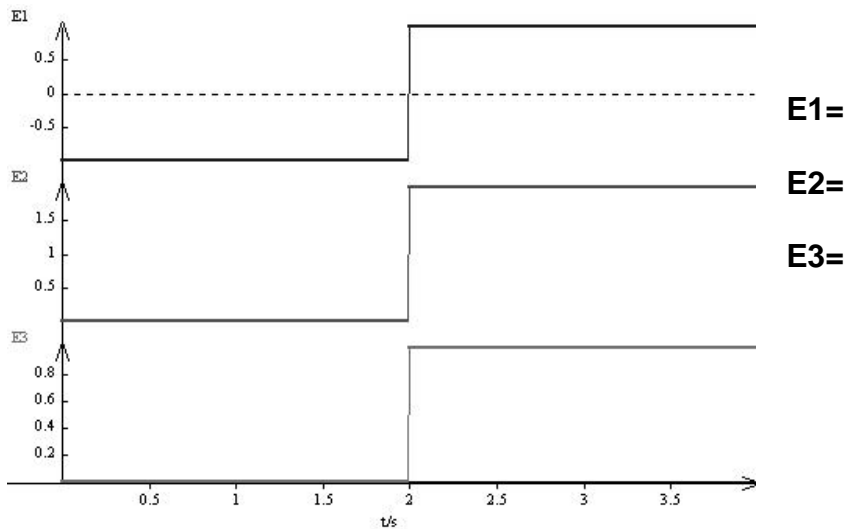
E1=creneau(1/4,0.5)

E2=creneau(1/4,0.25)

E3=creneau(1/2,0.5)

- Trouver les expressions de E1, E2 et E3 correspondant aux chronogrammes suivants
Vérifier ces expressions en les tapant dans WINREG et les visualiser. Rien ne sera sauvegardé

La variable de contrôle est le temps t , défini entre 0 et 4s:



APPLICATION:

On veut obtenir les chronogrammes de l'additionneur : 16 cas sont à traiter donc la variable de contrôle t sera définie entre 0 ets

- A partir de la table de vérité p3 Chap. 7, donner les expressions de **D2** et **U2** (pour N2) puis de **D1** et **U1** (pour N1) en utilisant la fonction **CRENEAU**:

D2=

D1=

U2=

U1=

- A partir du schéma de l'additionneur p3 Chap. 7, donner les expressions de **S'1**, **R'1**, **R0**, **S1**, **A1**, **R1**, **S'2**, **R'2**, **S2**, **A2** et **R2**:

S'1=

S'2=

R'1=

R'2=

R0=

S2=

S1=

A2=

A1=

R2=

R1=

- Entrer ces expressions puis visualiser R2, S2 et S1 sur la même page
- Vérifier qu'on obtient tous les cas de la table de vérité

V - UNE APPLICATION DES PORTES LOGIQUES : DISPOSITIF DE SECURITE POUR L'OUVERTURE D'UNE PORTE D'ASCENSEUR

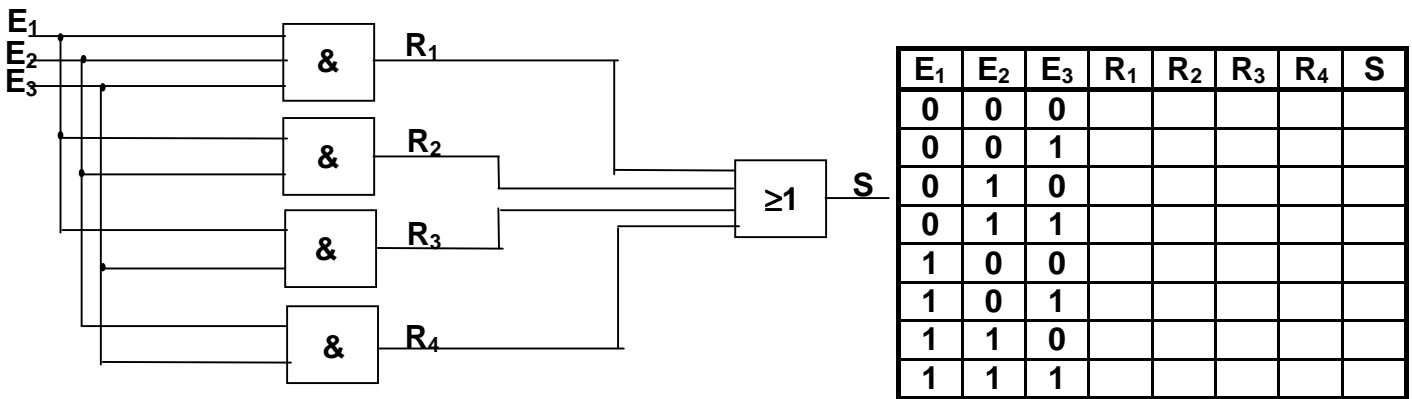
Il s'agit de commander l'ouverture de la porte d'ascenseur lorsque la cabine est à l'étage du demandeur.

A chaque étage, un capteur signale la présence de la cabine et autorise l'ouverture de la porte.

Seulement, le capteur peut être défaillant... Aussi, pour des raisons de sécurité, le constructeur a prévu 3 capteurs fonctionnant en parallèle avec les objectifs suivants :

- la défaillance d'un seul capteur sera signalée au poste central mais ne sera pas une raison suffisante pour interdire l'ouverture de la porte
- la défaillance de 2 ou 3 capteurs doit interdire l'ouverture de la porte et déclencher un signal

Voici le circuit logique utilisé :



Dans ce dispositif:

- E₁, E₂ et E₃ sont à l'état 1 s'ils le capteur détecte normalement la cabine , ou à l'état 0 si le capteur est défaillant
- l'ouverture de la porte aura lieu lorsque S est à l'état 1.

1°) Compléter la table de vérité ci-dessus.

2°) Expliquer pourquoi ce circuit permet de satisfaire les objectifs du constructeur:

.....

.....

.....

.....

3°) On désire obtenir les chronogrammes de ce circuit avec le logiciel WINREG en simulation:

a- A partir de la table de vérité, donner les expressions de E₁, E₂ et E₃ en utilisant la fonction créneau:

E1=.....

E2=.....

E3=.....

b- A partir du montage, donner les expressions de R₂, R₃ R₄ puis S

R1=.....

R2=.....

R3=.....

R4=.....

S=.....

c- Entrer ces expressions et visualiser E₁, E₂ et E₃ et S sur le même graphe. Imprimer le graphe et vérifier avec la table de vérité.