

# Baccalauréat Professionnel Électrotechnique Énergie Équipements Communicants

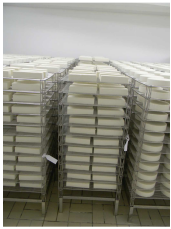
## ÉPREUVE E2 : Étude d'un ouvrage

**SESSION 2014**

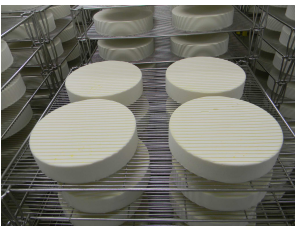
La fromagerie GUILLOTEAU

### **DOSSIER TECHNIQUE et RESSOURCES**

Pages	Titre
2	La fromagerie GUILLOTEAU (présentation)
3	Schémas électriques
4	Schéma électrique et facture EDF
5	Consignes pour le remplacement du groupe électrogène
6	Synoptique de la fabrication des fromages et cahier des charges variateur pompe crème
7	Plan pour mise en réseau d'un ordinateur de traçabilité
8	Modification de l'éclairage
9	Rénovation du dépilleur de bacs
10	Coefficient de simultanéité, transformateurs triphasés
11	Courants de court circuit
12	Disjoncteurs COMPACT
13	Tarif vert A5, prix moyen du fuel et consommation, choix du groupe électrogène
14	Choix et schémas du variateur de vitesse ATV 21
15	Programmation du variateur de vitesse ATV 21
16	Switch Schneider Electric et passerelle eWON
17	Câblage des boîtiers TSX SCA, et réseau UNITELWAY
18	Cordons Schneider Electric et classe d'adressage IP avec masque sous-réseau
19	Auxiliaires de commande centralisée de télérupteur
20	Tubes fluorescents et LED NEO T8
21	Catégorie des systèmes de commande
22	Dispositif de sécurité COMITRONIC
23	Codeur HOHNER et formulaire
24	Caractéristiques du module BMX DDI 1602



## La fromagerie GUILLOTEAU



La FROMAGERIE GUILLOTEAU voit le jour à Pélussin, dans la Loire en 1983. Elle ouvre une autre unité à Belley, dans l'Ain en 1988.

Le fromage le plus célèbre de l'entreprise est **le Pavé d'Affinois**. La particularité de ce fromage se situe dans un procédé technique mis au point par le fondateur de l'entreprise : l'ultrafiltration du lait. Ce procédé permet de mieux restituer les éléments nutritifs du lait. Tous les autres fromages fabriqués par cette entreprise (fromage de vache, de chèvre, bleus ...) sont conçus sur la base de ce procédé particulier.

La production annuelle de **6 500 tonnes de fromages** des deux entreprises de la fromagerie Guilloteau se traduit par la transformation de :

- 20 millions de litres de lait de vache,
- 3,5 millions de litres de lait de chèvre,
- 600 000 litres de lait de brebis.

**Plus de 600 km de pavé !**

Chaque année, c'est l'équivalent de la distance de Pélussin à Paris, soit plus de 600 kilomètres, que représentent des millions de Pavés d'Affinois mis bout à bout.



L'entreprise regroupe un total de 212 salariés dont 82 sur le site de Belley.

**Site de Belley :**

Il comprend 14 hâloirs (espace d'affinage des fromages) utilisés pour la production du fromage blanc et 5 hâloirs pour la production du fromage bleu. L'emballage est automatisé à 90 % dans la salle de conditionnement. 50 % des fromages fabriqués par l'unité de Belley sont destinés à l'exportation.



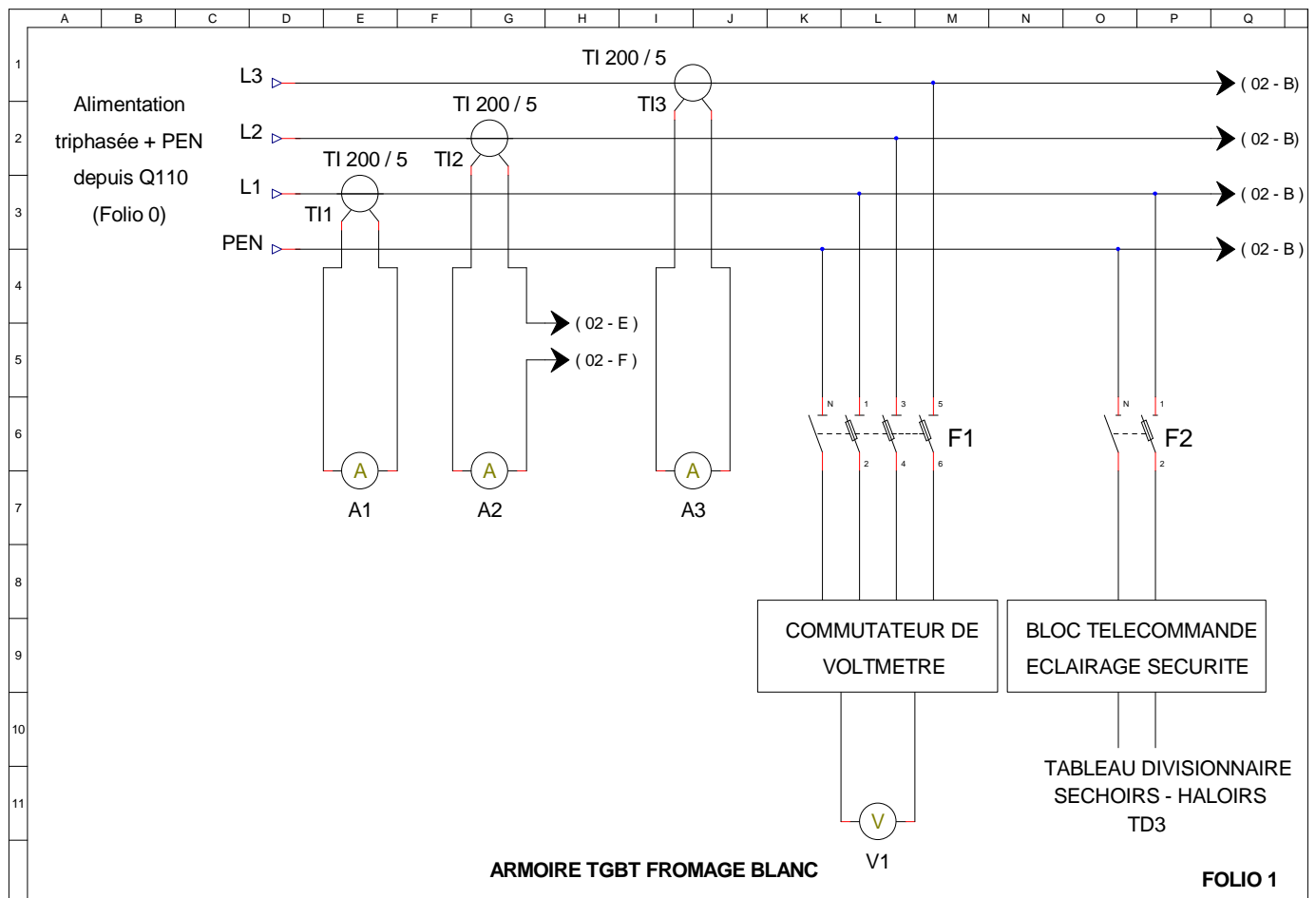
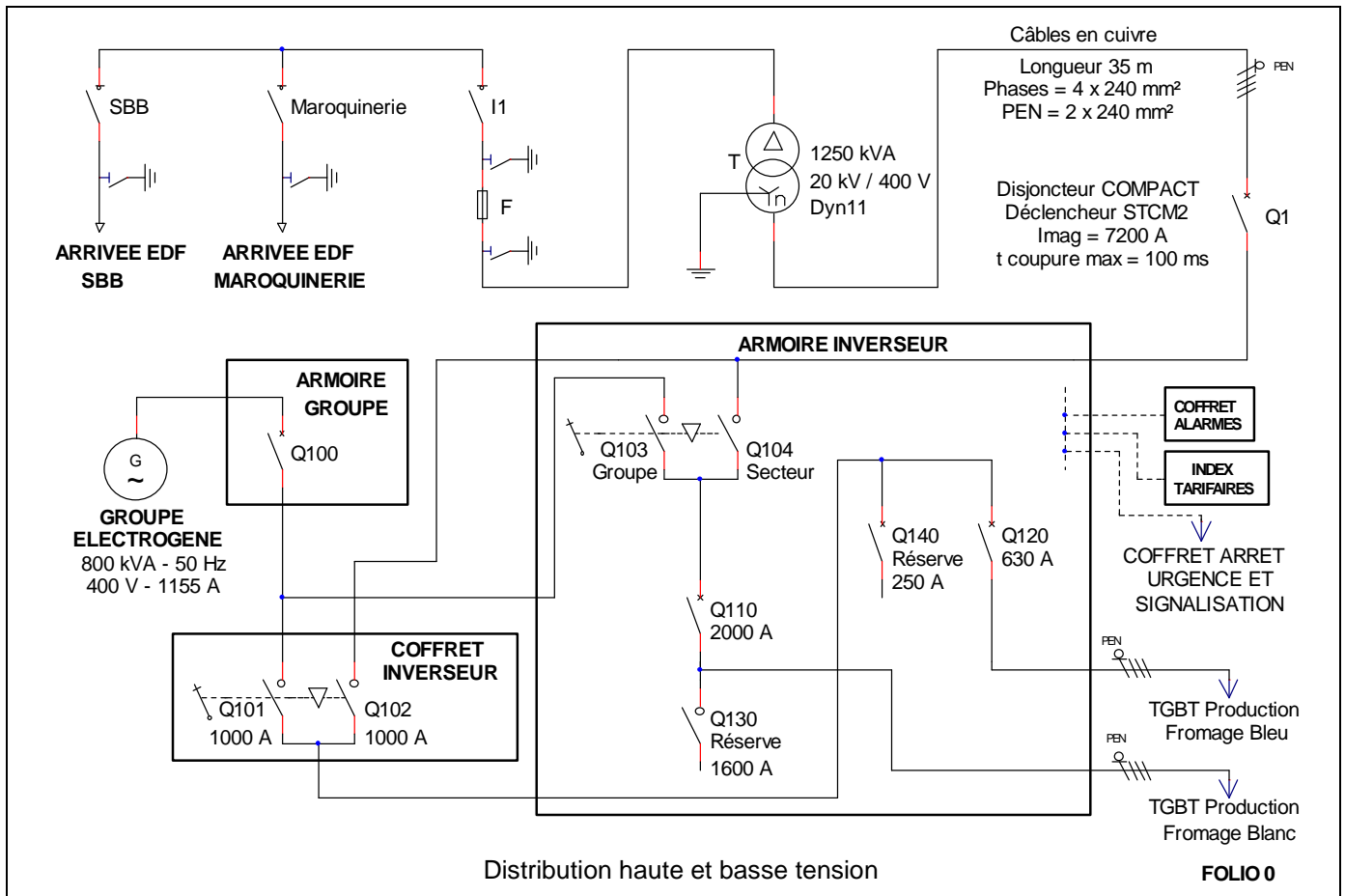
La production annuelle sur ce site est de 3 000 tonnes de fromages.

L'entreprise réalise des interventions sur ses installations et améliore sans cesse son outil de production afin de rester compétitive en terme de qualité des produits, de sécurité alimentaire, de sécurité des personnes et de rapidité dans la fabrication de ses fromages, tout en maîtrisant ses coûts de production.

**Vous devez, dans le sujet qui vous est proposé :**

- **définir** la procédure de réalimentation d'une partie de l'usine suite à un défaut sur la partie haute tension,
- **préparer** le remplacement de plusieurs appareils (détermination des références, schémas, paramétrage ...) pour des raisons de vétusté, d'augmentation de la production, d'économies d'énergie ou de mise en conformité avec les normes de sécurité des machines,
- **vérifier** la rentabilité du remplacement de certains de ces appareils.

<b>Baccalauréat Professionnel Électrotechnique, Énergie, Équipements Communicants</b>			
Épreuve : E2 1406 EEE EO	<b>Dossier technique et ressources</b>	Durée : 5 heures Coefficient : 5	Page 2 / 24



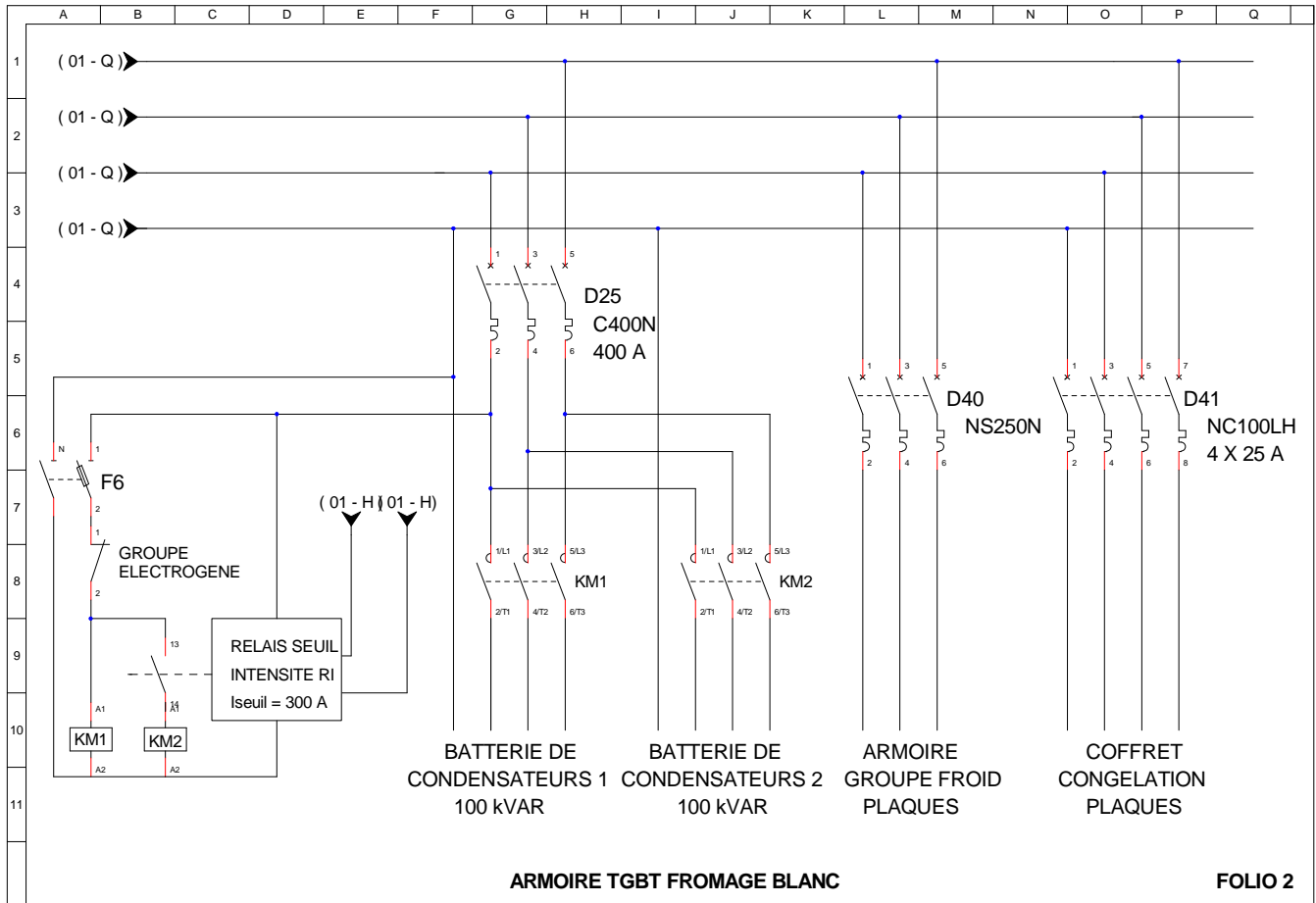
**Baccalauréat Professionnel Électrotechnique, Énergie, Équipements Communicants**

Épreuve : E2  
1406 EEE EO

**Dossier technique et  
ressources**

Durée : 5 heures  
Coefficient : 5

Page 3 / 24



Tarif réglementé : Vert A5 EJP Très Longues Utilisations Seuils Standard

Prix réglementés

Souscription depuis le 01/12/1995 :

Contrat de fourniture venant à échéance le 30/09/2011

PS kW	PM	HH	HPE	HCE
	0	800	800	800

## Extrait de facture

Puissance réduite (PR) : 392,0 kW

Horaires heures creuses : 22H00 – 06H00  
Zone EJP : Z4 : France SUD

### Relevé de vos puissances atteintes du 01/12/2010 au 01/01/2011

Puissance contrôlée par compteur électronique

Poste horaire	Valeur relevée		Coefficient de lecture	Valeur mesurée			Forfait + ou -	Valeur retenue
P (Pointe)	0,00		1,0000	0,00				0,00
HP (Heures Pleines)	698,00		1,0000	698,00				698,00
HC (Heures Creuses)	678,00		1,0000	678,00				678,00
Période tarifaire	Puissance souscrite		Puissance en kW				Dépassements quadratiques avec pertes	
	HTA	BT	Retenues	Pertes	Décompte	Atteinte		
PTE (Pointe)	0	1						
HH (Hiver)	800	790	698,00	9,14		707		
HPE (Eté)	800	790						
HCE (Eté)	800	790						

### Energie facturée

#### Energie active facturée par poste tarifaire

	Consommation enregistrée	Consommation accessoire	Pertes fer	Pertes joule	Consommation en décompte	Consommation à facturer
Pointe (P)	0		116	0	0	116
Heures pleines (HP)	265 564		1 489	2 655	0	269 708
<b>Total</b>	<b>265 564</b>		<b>1 605</b>	<b>2 655</b>		<b>269 824 kWh</b>

#### Energie réactive facturée sur la base Tangente Phi = 0,40

Energie réactive mesurée en P + HP	Energie active mesurée en P + HP	Tangente Phi au secondaire	Tangente Phi au primaire	Quantité consommée	Quantité en franchise	Quantité à facturer
24 263	154 850	0,156	0,246	38 707	62 939	0 kVArh

## Baccalauréat Professionnel Électrotechnique, Énergie, Équipements Communicants

Épreuve : E2  
1406 EEE EO

Dossier technique et  
ressources

Durée : 5 heures  
Coefficient : 5

Page 4 / 24

# CONSIGNES POUR LE REMPLACEMENT DU GROUPE ÉLECTROGÈNE

Le nouveau groupe électrogène sera installé sur l'emplacement du groupe existant.

Pendant les travaux de remplacement, l'entreprise loue un groupe de secours mobile pour pallier à une éventuelle coupure EDF (continuité de service obligatoire : 24 heures sur 24 et 7 jours sur 7).

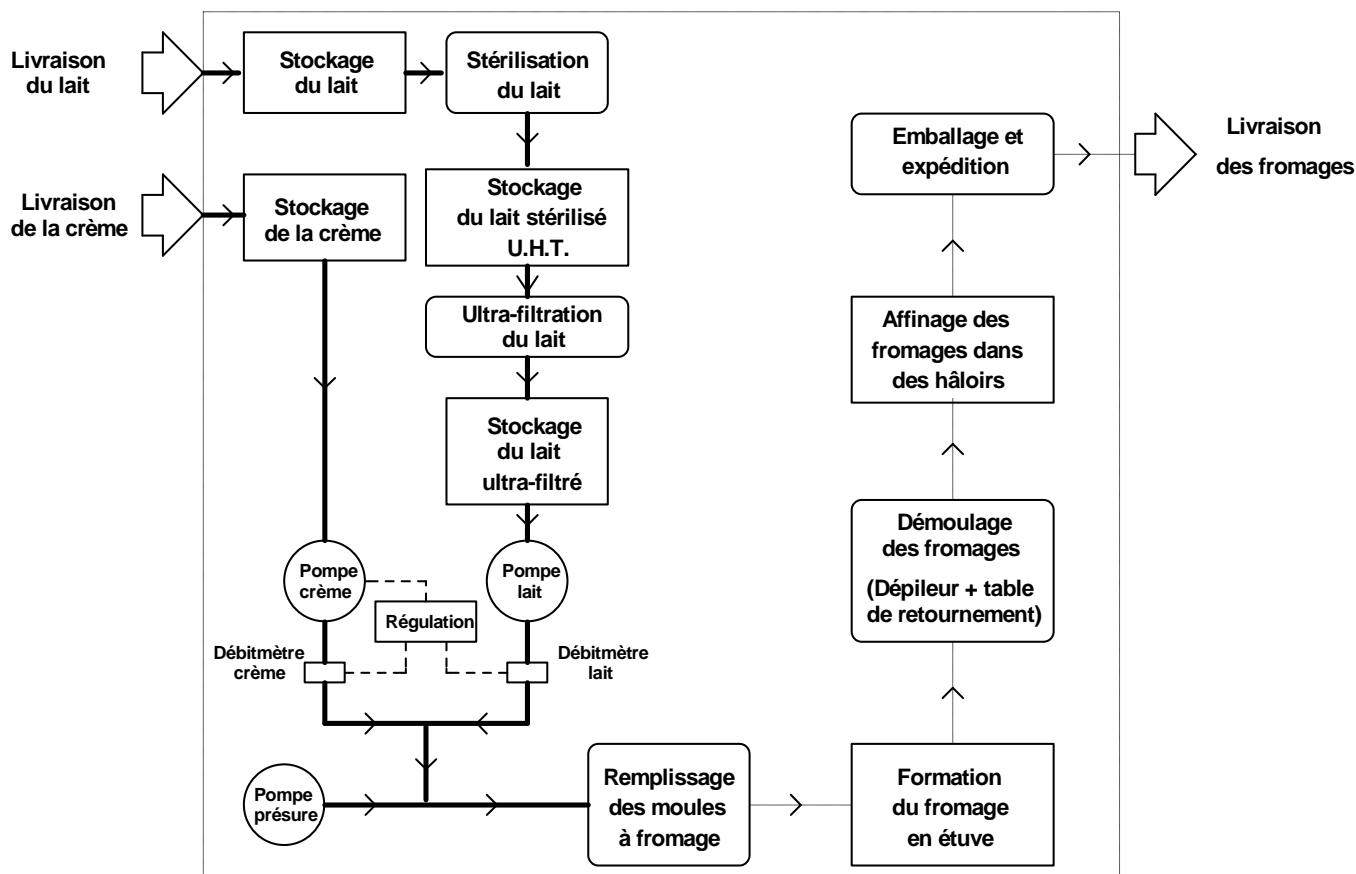
L'entreprise souhaite garder son ancienne cuve à fuel.

## Organisation du chantier :

- Le temps de chaque tâche est évalué en jour (j) sur le planning.
- Début du chantier : Mercredi 26 mars après-midi (a).
- Les tâches d'adaptation des conduits de fumée, de raccordement des réseaux fluidiques, d'adaptation et de raccordement électrique de l'armoire de commande seront réalisées simultanément par des équipes différentes.
- Le vendredi 28 mars après-midi est réservé pour la coordination du chantier.
- Les intervenants sur le chantier ne travaillent pas le samedi ni le dimanche.

<b>Baccalauréat Professionnel Électrotechnique, Énergie, Équipements Communicants</b>		
Épreuve : E2 1406 EEE EO	<b>Dossier technique et ressources</b>	Durée : 5 heures
		Coefficient : 5
		<b>Page 5 / 24</b>

# SYNOPTIQUE DE LA FABRICATION DES FROMAGES



## CAHIER DES CHARGES POUR LE REMPLACEMENT DU VARIATEUR DE LA POMPE CRÈME

En fonction des informations de débit en crème et en lait, le régulateur d'injection de la crème commande en 4-20 mA, le variateur de vitesse ATV21 qui module ainsi la vitesse de la pompe crème.

	Variateur de vitesse ATV21	Régulateur injection crème	Débitmètre lait (consigne)	Débitmètre crème (mesure)	Voyant H15 (alarme)
Protection	Sectionneur porte-fusibles SP15	Porte-fusible FU2	Porte-fusible FU4	Porte-fusible FU5	Porte-fusible FU6
Commande	Par contacteur KM15 (marche avant)				Par le contact d'alarme du régulateur

L'alarme pourra être arrêtée par un bouton tournant S15.

Variateur de vitesse	Moteur pompe crème asynchrone triphasé	Cahier des charges
Fabricant : Schneider Gamme : ATV 21 Alimentation : 3 x 400 V	Puissance : 0,75 kW Tension : 230 V / 400 V Courant : 3,3 A / 1,9 A Fréquence : 50 Hz Vitesse nominale : 1 380 tr / min	Vitesse maximale : 1200 tr / min. Temps d'accélération pour passer de 0 à 1200 tr / min : 4 secondes Temps de décélération : 0 seconde

### Baccalauréat Professionnel Électrotechnique, Énergie, Équipements Communicants

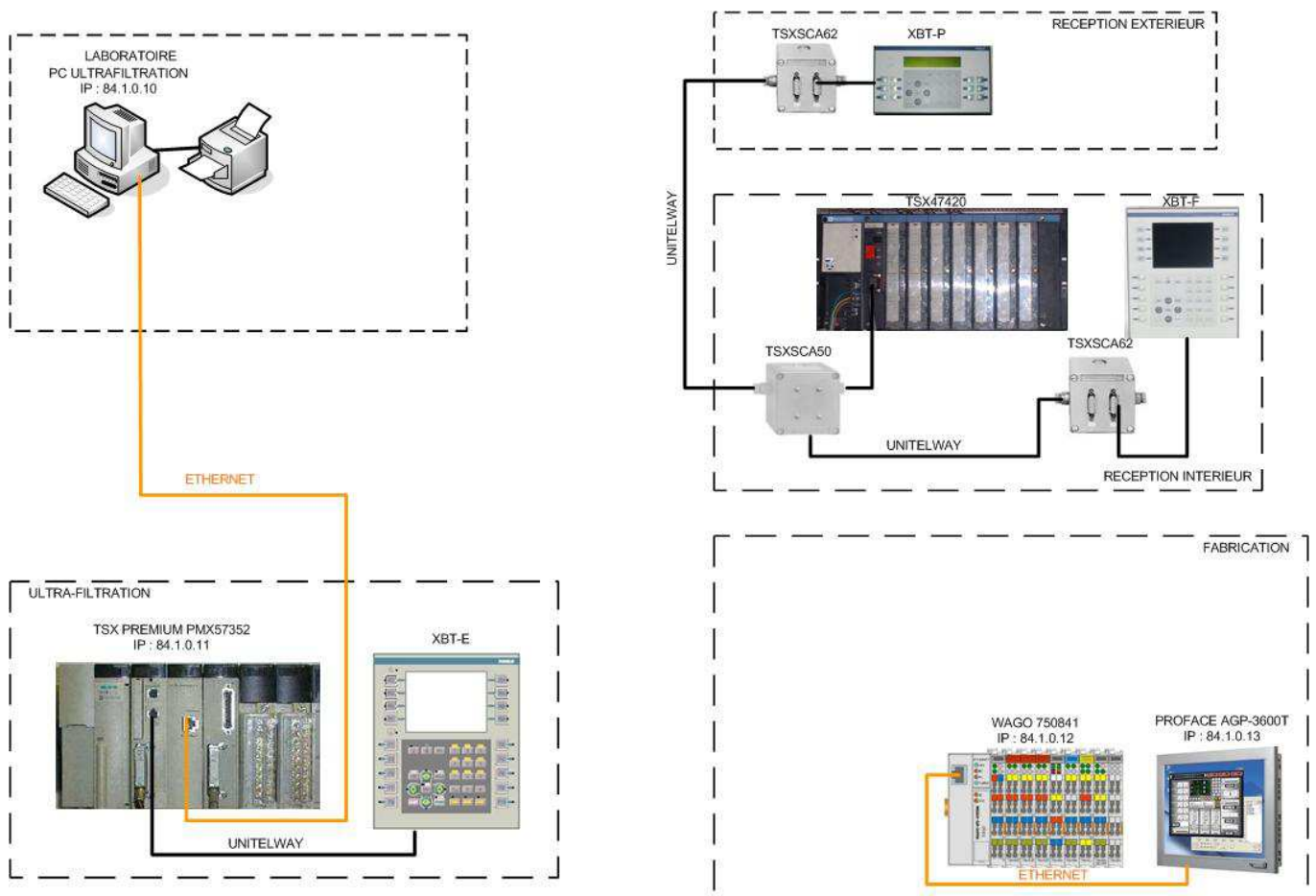
Épreuve : E2  
1406 EEE EO

Dossier technique et ressources

Durée : 5 heures  
Coefficient : 5

Page 6 / 24

# PLAN DU RÉSEAU AVANT LA MISE EN RÉSEAU DE L'ORDINATEUR DE TRAÇABILITÉ



Les cartes réseaux existantes fonctionnent à 100 Mbits/s.

## Mise en réseau d'un ordinateur de traçabilité

Actuellement, l'informatisation du process de fabrication est constituée d'un mini-réseau industriel basé essentiellement sur le protocole de communication UNITELWAY.

Pour élaborer la traçabilité du nettoyage des tanks (réservoirs) et le suivi de la transformation du lait, on envisage de rajouter un ordinateur qui enregistrera et supervisera, à l'aide du logiciel PC VUE, tout le cycle de production, de la livraison du lait jusqu'à sa transformation. Tous les réseaux seront connectés à un réseau ETHERNET.

Pour interconnecter les différents réseaux, le protocole choisi sera TCP/IP.

Les armoires électriques étant éloignées du laboratoire, il a été décidé d'implanter un switch repéré SWITCH2 dans le laboratoire et un switch repéré SWITCH1 dans l'armoire de l'automate de fabrication, suivant le cahier des charges ci-dessous.

<p>Raccordement au switch 2</p>	<p>Raccordement au switch 1</p>	<p>Raccordement du réseau Unitelway de la réception au réseau Ethernet par le boîtier TSXSCA62 suivi de TSXSC50 vers la passerelle EWON</p>
<ul style="list-style-type: none"> <li>- PC ULTRAFILTRATION</li> <li>- PC TRACABILITE</li> <li>- AUTOMATE Ultra Filtration</li> <li>- SWITCH 1</li> </ul>	<ul style="list-style-type: none"> <li>- Passerelle eWON</li> <li>- Écran PROFACE</li> <li>- Automate WAGO</li> <li>- SWITCH 2</li> </ul>	

### Baccalauréat Professionnel Électrotechnique, Énergie, Équipements Communicants

Épreuve : E2  
1406 EEE EO

Dossier technique et ressources

Durée : 5 heures  
Coefficient : 5

Page 7 / 24

# MODIFICATIONS DE L'ÉCLAIRAGE

L'entreprise, par souci d'économie et de confort, souhaite :

- installer une commande centralisée pour l'éclairage des couloirs du bâtiment administratif,
- remplacer l'éclairage existant des locaux de production par un éclairage par tubes à LED,
- remplacer les volets roulants commandés mécaniquement par des volets roulants à commande électrique centralisée.

## Eclairage du bâtiment administratif :

La commande centralisée de l'éclairage des trois couloirs du bâtiment administratif sera commandée par un bouton ON (marche) et un bouton OFF (arrêt).

	Télérupteur	Boutons poussoirs	Lampes	Information
Couloir 1	TE1 + Tlc1	S1 à S4	L1 à L4	Chaque luminaire de type dalle sera représenté sur le schéma électrique <b>par 1 seule lampe.</b>
Couloir 2	TE2 + Tlc2	S5 à S7	L5 à L7	
Couloir 3	TE3 + Tlc3	S8 à S10	L8 et L9	

Alimentation des télérupteurs et des lampes : 230 V monophasé / 50 Hz

## Projet d'éclairage des locaux de production :

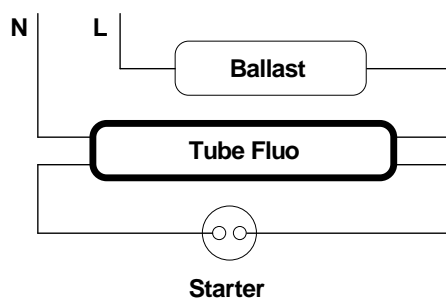
Par nécessité de stockage des produits et compte tenu de la taille des unités de fabrication, le parc d'activité de la société Guilloteau est immense. La surface des locaux de production à éclairer étant très grande, on compte actuellement **550 luminaires** composés de **2 tubes fluorescents Philips T8 36 W 840**.

La production est assurée 24 heures sur 24, **tous les jours de l'année**.

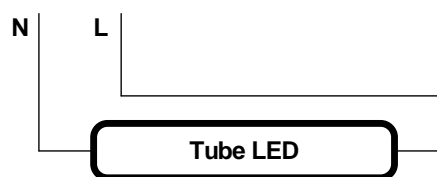
On estime le fonctionnement des luminaires à **12 h par jour**.

L'étude de ce projet consiste à comparer le système d'éclairage actuel par tubes fluorescents avec une nouvelle technologie d'éclairage par tubes à LED, pour un même flux lumineux.

Le montage dans un équipement existant nécessite quelques manipulations, puisqu'il faut supprimer le ballast et le starter qui ne sont d'aucune utilité pour les tubes T8 à LED.



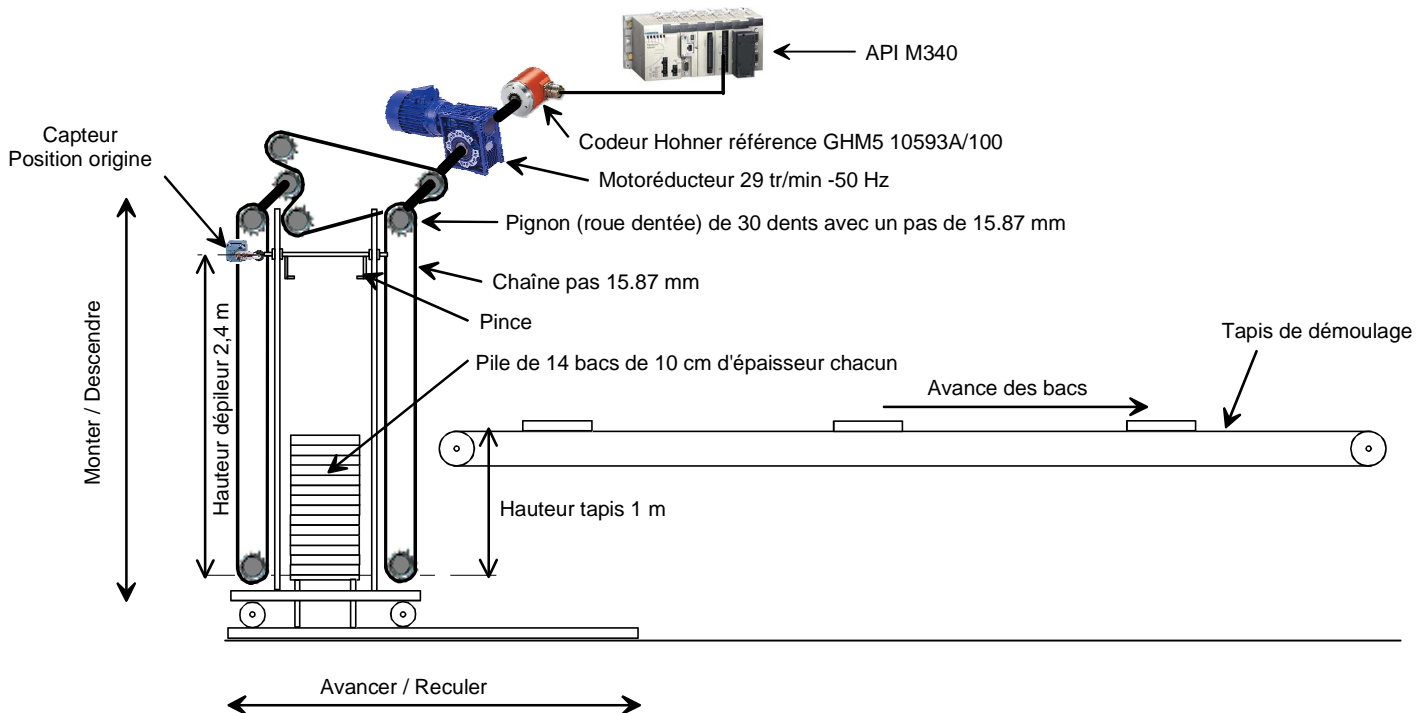
Raccordement électrique d'un tube fluorescent



Raccordement électrique d'un tube à LED



# RÉNOVATION DU DÉPILEUR DE BACS À FROMAGES



La mise en conformité du dépileur avec les normes européennes sur la sécurité nécessite l'ajout d'un **module de sécurité COMITRONIC de type AWAX**. Ce module permet essentiellement d'assurer la protection des travailleurs lors de l'ouverture des portes grillagées qui entourent complètement le dépileur et qui permettent de l'alimenter en pile de bacs remplis de fromages.

-La commande des moteurs (M1 et M2) sera réalisée si les relais de sécurité (RSP1 et RSP2) de la porte sont activés.

-Un bouton poussoir « Acquit » permet de valider l'acquiescement du défaut.

Un **détecteur de position de référence ANATOM 6S** permettra de détecter l'ouverture de ces portes et sera l'élément à auto-contrôler par le module de sécurité.

L'analyse des risques concernant le dépileur donne les résultats suivants :

- les lésions peuvent être sérieuses,
- l'exposition aux phénomènes dangereux est continue pendant le fonctionnement du dépileur,
- il est impossible d'éviter le phénomène dangereux.

De plus, le dépileur de bacs à fromages est piloté par un automate obsolète qui nécessite des interventions fréquentes de techniciens extérieurs à l'entreprise, dont le coût est important. La fromagerie GUILLOTEAU a donc décidé de remplacer l'automate programmable de ce dépileur par un automate M340 de Schneider Electric équipé d'un **module d'entrées de référence BMX DDI 1602**, sur lequel sera raccordé le codeur permettant de connaître la position de la pince.

Baccalauréat Professionnel Électrotechnique, Énergie, Équipements Communicants			
Épreuve : E2 1406 EEE EO	Dossier technique et ressources	Durée : 5 heures	Page 9 / 24
		Coefficient : 5	

## TABLEAU DU COEFFICIENT DE SIMULTANÉITÉ POUR UNE INSTALLATION INDUSTRIELLE

Nombre de circuits	2 - 3	4 - 5	6 - 9	10 et plus
Ks	0,9	0,8	0,7	0,6

**Transformateurs triphasés immergés dans un diélectrique liquide,  
conformes à la norme NFC 52-112  
Valeurs calculées pour une tension à vide de 420 V**

<b>S (kVA)</b>	50	100	160	200	250	315	400	500	630	800	1 000	1 250	1 600	2 000	2 500
<b>In (A)</b>	69	137	220	275	344	433	550	687	866	1 100	1 375	1 718	2 200	2 749	3 437
<b>Ucc (%)</b>	4	4	4	4	4	4	4	4	4	6	6	6	6	6	6
<b>I<sub>CC3</sub> (kA)</b>	1,81	3,61	5,78	7,22	9,03	11,37	14,44	18,05	22,75	19,26	24,07	30,09	38,52	48,15	60,18
<b>R<sub>TR</sub> (mΩ)</b>	43,75	21,9	13,7	10,9	8,75	6,94	5,47	4,38	3,47	4,10	3,28	2,63	2,05	1,64	1,31
<b>X<sub>TR</sub> (mΩ)</b>	134,1	67	41,9	33,5	26,8	21,28	16,76	13,41	10,64	12,57	10,05	8,04	6,28	5,03	4,02

$I_{CC3}$  : courant de court-circuit entre phases au secondaire du transformateur



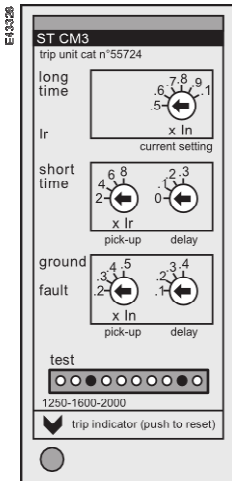
# DISJONCTEURS COMPACT

## Caractéristiques électriques / Electrical characteristics

				CM1250		CM1600		CM2000		CM2500		CM3200	
				N	H	N	H	N	H	N	H	N	H
Courant assignée Rated current	In (A)	40°C		1250		1600		2000		2500		3200	
			50°C	1250		1470		1840		2310		3000	
			60°C	1250		1330		1660		2075		2700	
Tension d'isolement Rated insulation voltage	Ui (V)		750		750		750		750		750		
Tension assignée d'emploi Rated operational voltage	Ue (V)	CA/AC 50/60Hz CC/DC	690		690		690		690		690		
Nombre de pôles Number of poles			3, 4		3, 4		3, 4		3, 4		3		
Pouvoir de coupure ultime selon CEI 947-2 (kA eff) Rated ultimate breaking capacity according to IEC 947-2 (kA eff) Catégorie d'emploi : B Utilization category: B	Icu	CA/AC 50/60Hz	220/240V	85	125	85	125	85	125	85	125	85	125
			380/415V	70	85	70	85	70	85	70	85	70	85
			440V	65	85	65	85	65	85	65	85	65	85
			500V	50		50		50		50		50	
			680/690V	50		50		50		50		50	
		CC/DC (ka)	1 250V 500V										
Performance de coupure Rated service breaking	Ics = Icu x...		50%		50%		50%		50%		50%		
Courant de courte durée admissible pendant 1s Rated short time for 1s	ka (rms)		32		32		32		32		32		
Performance Nema Nema performance	Pouvoir de coupure (0 - F0) selon Nema AB1 Rated breaking capacity (0 - C0) according to Nema AB1	240V 480V 600V	85	125	85	125	85	125	85	125	85	125	
			65	85	65	85	65	85	65	85	65	85	
			50		50		50		50		50		
Temps de coupure maxi Maximum breaking time	(ms)		50		50		50		50		50		

## Caractéristiques techniques / Technical characteristics

### Choix des unités de contrôle Choices of control units

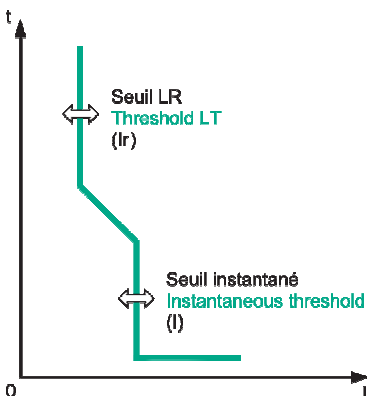


		ST CM1	ST CM2	ST CM3
Protection long-retard LR Long-time delay protection LT	Seuil (A) Ir = In x... Threshold (A) Ir = In x...	0,5 à/to 1	0,5 à/to 1	0,5 à/to 1
	Seuil de temporisation (s) Threshold delay (s)	Fixe Fixed	Fixe Fixed	Fixe Fixed
Protection court retard CR Short-time ST	Seuil (A) Im = Ir x... Threshold (A) Ir = In x...	3 à/to 6	2 à/to 8	2 à/to 8
	Temp. maxi de coupure (ms) Maxi breaking time (ms)	50	50 à/to 330	50 à/to 330
Protection instantanée I (kA) Instantaneous pick-up I (kA)		35	35	35
Prtection défaut terre Earth fault protection	Seuil (A) Ih = In x... Threshold (A) Ih = In x...			0,2 à/to 0,5
	Temp. maxi de coupure (ms) Maxi breaking time (ms)			130 à/to 460

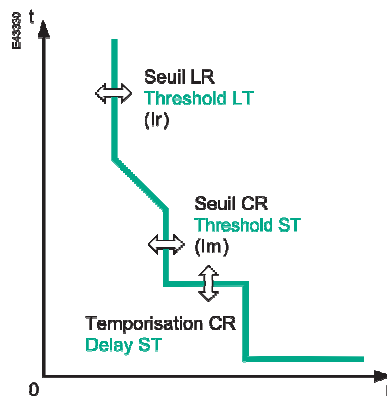
In (A) courant assigné  
Ir (A) courant réel  
Im (A) courant magnétique

## Courbes de déclenchement / Tripping curves

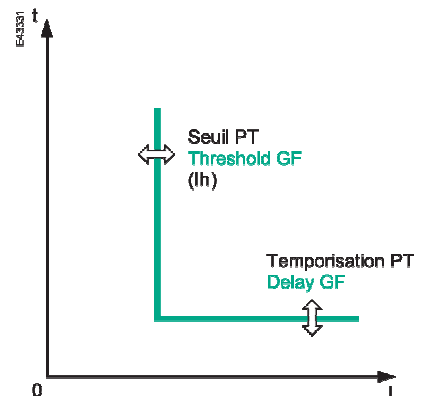
### ST CM1



### ST CM2 ST CM3



### Protection de terre Ground fault protection



## Baccalauréat Professionnel Électrotechnique, Énergie, Équipements Communicants

Épreuve : E2  
1406 EEE EO

Dossier technique et  
ressources

Durée : 5 heures  
Coefficient : 5

Page 12 / 24

## TARIF VERT A5 (P < 3 MW) OPTION EJP

Pendant 22 jours et durant 18 heures entre novembre et mars, le client doit réduire sa consommation d'énergie électrique afin de bénéficier de tarifs préférentiels.

Cette option EJP peut être souscrite en versions LU (longues utilisations) et TLU (très longues utilisations) du tarif Vert A5.

Le prix moyen du kilowatt heure est estimé à 4,05 centimes d'euros.

### PRIX MOYEN DU FUEL

Prix moyen HT estimé du fuel pour le calcul de la rentabilité du groupe : 0,736 € / l.

### Analyse de la consommation du groupe électrogène existant :

Nombre d'heures d'utilisation du groupe par jour de pointe : 10 heures / jour

Consommation moyenne du groupe : 130 litres / heure

### CHOIX DU GROUPE ÉLECTROGÈNE CATERPILLAR

Modèle	3412-680	3412-725	3412-810	C32-910	C32-1000
Puissance du courant de secours	750 kVA/600 kW	800 kVA/640 kW	900 kVA/720 kW	1000 kVA/800 kW	1100 kVA/880 kW
Puissance du courant permanent	680 kVA/544 kW	725 kVA/580 kW	810 kVA/648kW	910 kVA/728 kW	1000 kVA/800 kW
Tension nominale/fréquence	400 V/50 Hz	400 V/50 Hz	400 V/50 Hz	400 V/50 Hz	400 V/50 Hz
Courant nominal I/II ①	1082 A/964 A	1155 A/1050 A	1299 A/1181 A	1445 A/1315 A	1590 A/1445 A
Moteur CAT	3412 DI-STA	3412 DI-STA	3412 DI-STA	C32 ATAAC	C32 ATAAC
Capacité du réservoir (en litres)	1200	1200	1200	pas de réservoir interne	pas de réservoir interne
Consommation approximative (en l/h) aux ¾ de la charge	111	118	130	135	168
Puissance acoustique LwA ②	101	104	104	pas de capot standard	pas de capot standard
Niveau de pression acoustique dBA ③	72	72	72	-	-
Poids approximatif à sec (kg) ④	7063/9270	7081/9287	7103/9310	7928	8028
Dimension long. x larg. x h en mm:					
Standard	4485 x 1789 x 1987	4485 x 1789 x 1987	4485 x 1789 x 1987	4667 x 2045 x 2202	4667 x 2045 x 2202
Capot insonorisé	5900 x 2238 x 2564	5900 x 2238 x 2564	5900 x 2238 x 2564	pas de capot standard	pas de capot standard
① Courant nominal I Courant nominal II	Mode courant de secours (Standby), facteur de charge 60%, max. 500 heures de service par année, pas de surcharge possible Mode courant permanent (Prime), facteur de charge 60-70%, pas de limitation des heures de service, surcharge possible jusqu'à 10% (1 heure pour 12 heures de fonctionnement)			Conditions standard moteur diesel, refroidissement à eau Régime 1500 t/min <sup>-1</sup> , poids spécifique du carburant 0,839 kg/litre, tension 400 /231 V, température ambiante 27°C, Cos phi 0,8, humidité relative de l'air 60%, pression de l'air 1013 Hpa, pouvoir calorifique du carburant 42.780 kJ/kg	
② Avec capot insonorisé					
③ A 7 m de distance et à 100% de charge, avec capot insonorisé					
④ Standard ouvert/avec capot insonorisé					

### Baccalauréat Professionnel Électrotechnique, Énergie, Équipements Communicants

Épreuve : E2  
1406 EEE EO

Dossier technique et  
ressources

Durée : 5 heures  
Coefficient : 5

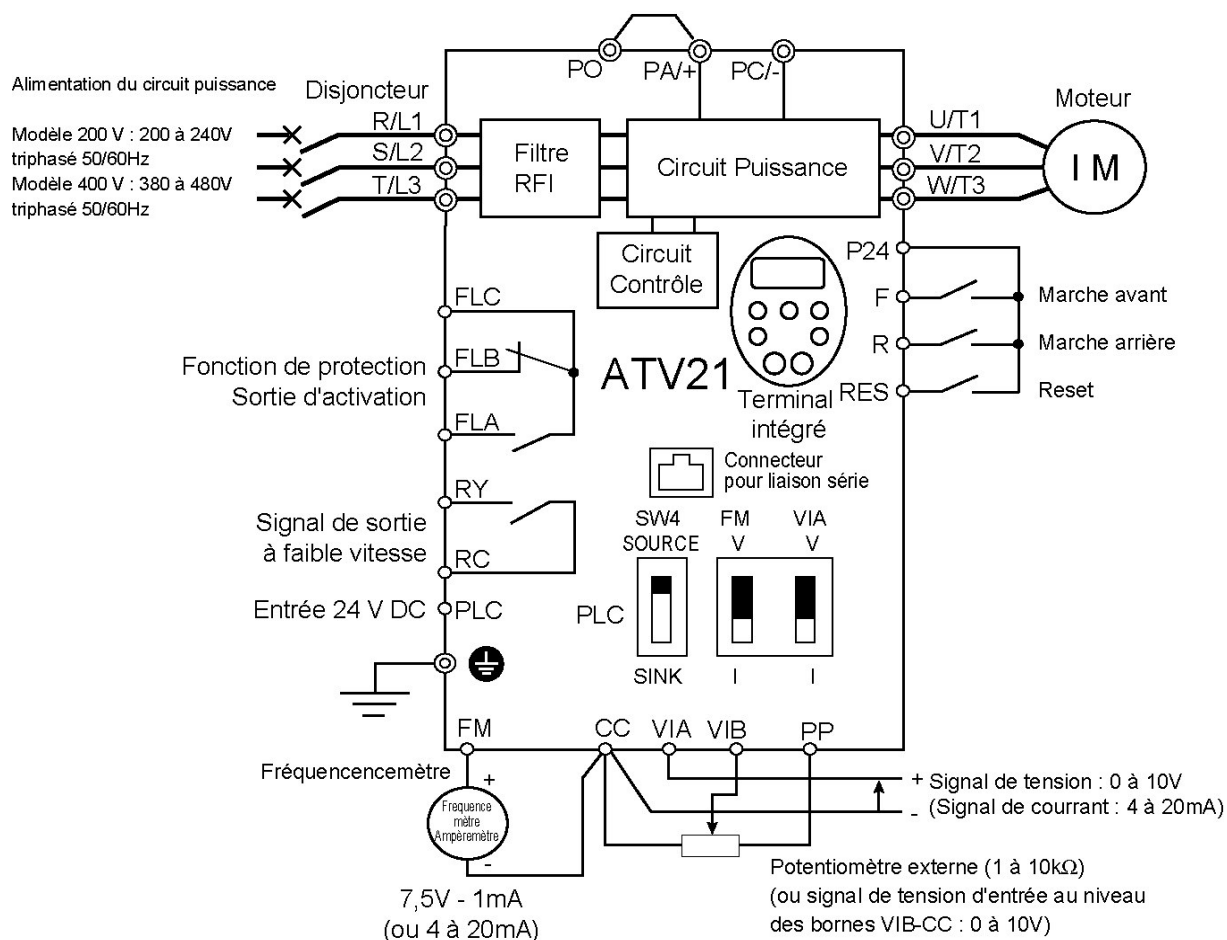
Page 13 / 24

# CHOIX DU VARIATEUR DE VITESSE ATV 21

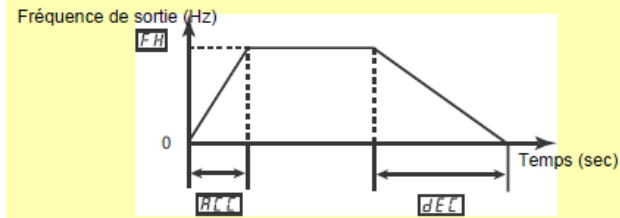
Variateurs IP 54 avec filtre CEM classe A intégré									
Moteur		Réseau				Altivar 21		Référence (3)	Masse
Puissance indiquée sur plaque (1)		Courant de ligne (2)		Puissance lcc ligne apparente présumé maxi (3)		Courant maximal permanent (1)	Courant transitoire maxi pendant 60 sec.		kg
		380 V	480 V	380 V		380 V/460 V			
kW	HP	A	A	kVA	kA	A	A		
Tension d'alimentation triphasée : 380...480 V 50/60 Hz									
0,75	1	1,7	1,4	1,6	5	2,2	2,4	ATV 21W075N4	7,000
1,5	2	3,2	2,5	2,8	5	3,7	4	ATV 21WU15N4	7,000
2,2	3	4,6	3,6	3,9	5	5,1	5,6	ATV 21WU22N4	7,000
3	-	6,2	4,9	5,5	5	7,2	7,9	ATV 21WU30N4	9,650
4	5	8,1	6,4	6,9	5	9,1	10	ATV 21WU40N4	9,650
5,5	7,5	10,9	8,6	9,1	22	12	13,2	ATV 21WU55N4	9,650
7,5	10	14,7	11,7	12,2	22	16	17,6	ATV 21WU75N4	10,950
11	15	21,2	16,9	17,1	22	22,5	24,8	ATV 21WD11N4	30,300
15	20	28,4	22,6	23,2	22	30,5	33,6	ATV 21WD15N4	30,300
18,5	25	34,9	27,8	28,2	22	37	40,7	ATV 21WD18N4	37,400
22	30	41,6	33,1	33,2	22	43,5	47,9	ATV 21WD22N4	49,500
30	40	56,7	44,7	44,6	22	58,5	64,4	ATV 21WD30N4	49,500

## Schéma de raccordement de l'ATV 21

Schéma de câblage standard - SOURCE (Positif) (commun : P24)



# PROGRAMMATION DU VARIATEUR DE VITESSE L'ATV21

Code	Nom / Description
AU1	<p><b>Accélération / Décélération automatique :</b>            0 → Désactivée            1 → Activée (Temps d'accélération ACC et de décélération dEC activés)            2 → Activée (Temps d'accélération ACC activé seul)</p>
ACC	<p><b>Temps d'accélération 1 (s):</b>            Détermine le temps pour que la fréquence de sortie du variateur <u> passe de 0 Hz à la valeur de fréquence maximale FH </u></p> 
dEC	<p><b>Temps de décélération 1 (s):</b>            Détermine le temps pour que la fréquence de sortie du variateur <u> passe de la valeur de fréquence maximale FH à 0 Hz (voir schéma ci-dessus) </u></p>
LL	<p><b>Limite basse de fréquence (Hz):</b>            Le paramètre LL fixe la fréquence minimale qui peut être commandée au variateur</p>
UL	<p><b>Limite haute de fréquence (Hz):</b>            Le paramètre LL fixe la fréquence maximale qui peut être commandée au variateur</p>
tHr	<p><b>Niveau protection thermique moteur 1 (A):</b>            Régler le paramètre tHr au courant nominal du moteur</p>
FM	<p><b>Visualisation sortie analogique :</b>            Ce paramètre permet d'adapter le signal de sortie FN aux besoins en entrée de l'appareil de mesure associé</p>
Pt	<p><b>Mode de contrôle du moteur :</b>            0 → <u>U/f constant</u> : utilisé pour des charges qui nécessitent le même couple à vitesse faible et à vitesse nominale            1 → <u>Couple variable</u> : pour les pompes et les ventilateurs            2 → <u>U/f constant avec boost couple automatique</u> : même type de fonctionnement que le mode 0, mais ce mode compense, en plus, les augmentations de charge            3 → <u>Contrôle vectoriel sans capteur</u> : pour augmenter le couple à des vitesses du moteur inférieures à 3 Hz ou pour améliorer la régulation de vitesse            4 → <u>Economie d'énergie</u> : optimise la consommation d'énergie            5 → <u>Réservé</u> : ne pas utiliser            6 → <u>Réservé</u> : ne pas utiliser</p>
uL	<p><b>Fréquence de base 1 (Hz):</b>            Réglez le paramètre uL sur la fréquence nominale du moteur indiquée sur la plaque du moteur</p>
uLu	<p><b>Tension nominale du moteur (V):</b>            Réglez le paramètre uLu sur la tension nominale du moteur indiquée sur la plaque du moteur</p>

# SWITCH SCHNEIDER ELECTRIC



TCS ESU 053FN0

## Switches ConneXium non administrables, 3, 4 et 5 ports, paire torsadée et fibre optique

### Références

Désignation	Interfaces	Référence	Masse kg
Switches ConneXium, non administrables	3 ports 10BASE-T/100BASE-TX (câble cuivre), connecteurs blindés RJ45	TCS ESU 033FN0	0,113
	<ul style="list-style-type: none"> <li>■ 4 ports 10BASE-T/100BASE-TX (câble cuivre), connecteurs blindés type RJ45</li> <li>■ 1 port 100BASE-FX (fibre optique multimode), connecteur type SC duplex</li> </ul>	TCS ESU 043F1N0	0,120
	5 ports 10BASE-T/100BASE-TX (câble cuivre), connecteurs blindés RJ45	TCS ESU 053FN0	0,113

# PASSERELLE eWON

	Modèle	Passerelle, 1 x ED, 1 x SD, 1 x série DB9	Routeur IP	VPN	Gestion des alarmes	Journalisation historique	IHM Web	2 x série DB9, 8 X ED, 4 x EA, 2 x SD, 2 x PT100	Référence	Type de modem intégré
Passerelle série-Ethernet	500	•			•				EW052x1	
	4001	•			•	•	•		EW412x1	
Routeur VPN industriel	2101CD	•	•	•	•				EW332xy	où y = 3 pour RNIS ; 4 pour RTC ; 8 pour GSM/ GPRS QB ; A pour HSUPA et B pour UMTS
	4101CD	•	•	•	•	•	•		EW532xy	

x = 0 pour RS232 / 422 / 485  
x = 6 pour MPI

## Raccordement du connecteur SUBD9 à un réseau unitelway SCHNEIDER ELECTRIC

Schneider Signal Name	eWon Signal Name	eWon SUBDB9 Pin
D(B)	A+	DB9 pin 3 : A+
D(A)	B -	DB9 pin 8 : B-
0 V	0 V	DB9 pin 5 : 0 V

## Passerelle série-Ethernet

- Passerelle transparente avec prise en charge de nombreux protocoles API (Modbus TCP – RTU, XIP – Unitelway, EtherNet/IP – DF1, FINS TCP – FINS Hostlink, ISOTCP – MPI/PPI).

## Applications :

- Connectivité Ethernet pour API série.
- Acquisition de données pour périphériques ASCII série.
- Gestion SNMP centralisée des périphériques industriels.
- Interface Web et email pour API.



227M  
C

## Baccalauréat Professionnel Électrotechnique, Énergie, Équipements Communicants

Épreuve : E2  
1406 EEE EO

Dossier technique et ressources

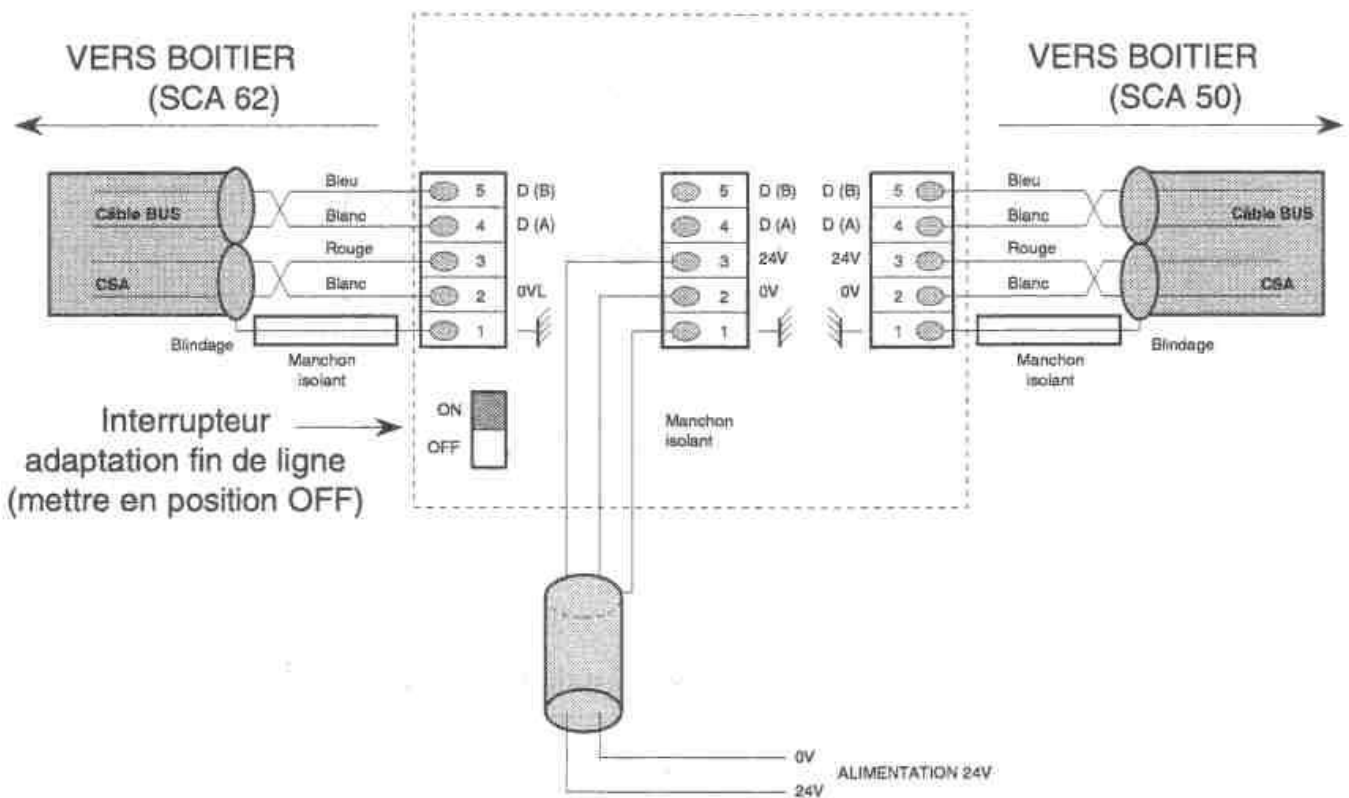
Durée : 5 heures  
Coefficient : 5

Page 16 / 24



# CÂBLAGE TSX SCA 50 VERS TSX SCA 62 ET TSX SCA 50

## BOITIER TSXSCA50



## LE RÉSEAU UNITELWAY

### Adressage

L'adresse d'un équipement sur une liaison UNI-TELWAY est codée à l'aide de micro-contacts situés sur le circuit imprimé de l'équipement.

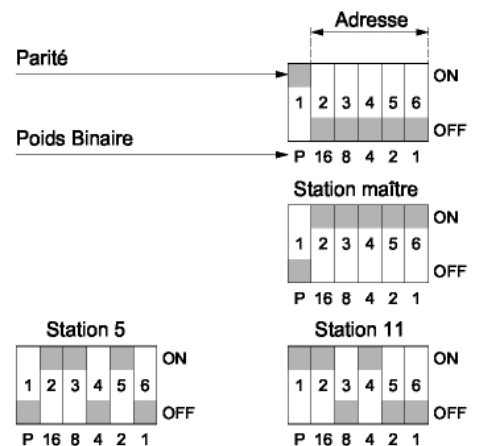
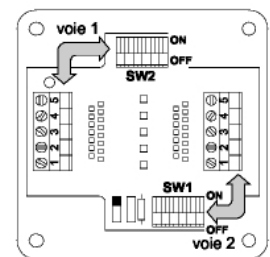
Chaque plot du système d'adressage est affecté d'un poids binaire 1-2-4-8-16. Un plot positionné sur OFF correspond à la valeur binaire 1 (0 sur la position ON).

A cette adresse, est associé un plot de parité devant être positionné de façon à **toujours avoir un nombre impair de plots positionnés en position OFF**.

### Exemples :

Codage ci-contre :

- des stations 5 et 11
- du maître de la liaison (adresse 0).



# CORDONS SCHNEIDER ELECTRIC

## Cordons de raccordement cuivre blindés

Les cordons de raccordement blindés ConneXium sont proposés selon deux offres afin de répondre aux différents standard et homologations en vigueur :

### ■ Cordons blindés à paire torsadée EIA/TIA 568, marché CE

Ces cordons sont conformes aux normes :

- standard EIA/TIA-568, catégorie CAT 5E,
- norme CEI 11801/EN 50173-1, classe D.

Leur comportement aux feux est conforme aux normes :

- NF C32-070, classement C2,
- normes IEC 322/1,
- Low Smoke Zéro Halogène (LSZH).

### ■ Cordons blindés à paire torsadée EIA/TIA 568, marché UL

Ces cordons sont :

- CEC type FT-1,
- NEC type CM.

## Cordons blindés à paire torsadée EIA/TIA 568, marché CE

Désignation	Prééquipé aux extrémités	Rep.	Longueur	Référence	Masse kg
Cordons cuivre droits	2 connecteurs type RJ45 Pour connexion vers équipement terminal (DTE)	1	2 m	490 NTW 000 02	-
			5 m	490 NTW 000 05	-
			12 m	490 NTW 000 12	-
			40 m	490 NTW 000 40	-
			80 m	490 NTW 000 80	-
Cordons cuivre croisés	2 connecteurs type RJ45 Pour connexion entre hubs, switches et transceivers	2	5 m	490 NTC 000 05	-
			15 m	490 NTC 000 15	-
			40 m	490 NTC 000 40	-
			80 m	490 NTC 000 80	-



490 NT• 000 ●●

## CLASSE D'ADRESSES IP ET MASQUE DE SOUS-RÉSEAU

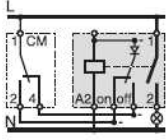
Classe d'adresse	Classe réseau	Masque de sous-réseau
Classe A	10.0.0.0 à 127.0.0.0	255.0.0.0
Classe B	172.16.0.0 à 172.31.255.254	255.255.0.0
Classe C	192.168.0.0 à 192.168.255.254	255.255.255.0

# AUXILIAIRE DE COMMANDE CENTRALISÉE DE TÉLÉRUPTEUR

## Télerupteur à commande maintenue TLm

- Fonctionne sur ordres maintenus émanant d'un contact inverseur (commutateur, interrupteurs horaire, thermostat).
- La commande manuelle est inopérante.

Type	Largeur en mod. de 18 mm	Tension bobine Uc (V CA) (V CC)		Ref.
<b>TLm 16 A</b>	1	230...240	110	15516

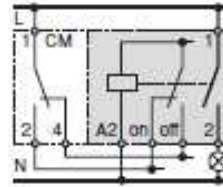


### Caractéristiques

Calibre	16 A, $\cos \varphi = 0,6$
Circuit de puissance	1P : 250 V CA, 50/60 Hz, 3P : 415 V CA, 50/60 Hz
Puissance d'appel	19 VA, 38 VA avec ETL
Autres caractéristiques	Identiques au TL 16 A

## TLm

Commande par un ordre maintenu.

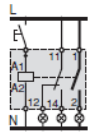


Télerupteur TLm + commutateur CM.

## Télerupteur pour signalisation à distance TLs

- Ouverture et fermeture maintenues mécaniquement de circuits commandés à distance par impulsions.
- Signalisation à distance de l'état mécanique du télerupteur.

Type	Largeur en mod. de 18 mm	Tension bobine Uc (V CA) (V CC)		Ref.
<b>TLs 16 A</b>	1	230...240	110	15517
		48	24	15528
		24	12	15527

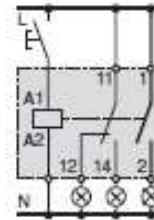


### Caractéristiques

Calibre	16 A, $\cos \varphi = 0,6$
Circuit de puissance	1P : 250 V CA, 50/60 Hz, 3P : 415 V CA, 50/60 Hz
Puissance d'appel	19 VA, 38 VA avec ETL
Circuit auxiliaire	24 V CC, V AC / 10 mA à 240 V CC, V AC / 6 A
Autres caractéristiques	Identiques au TL 16 A

## TLs

Contact de signalisation de son état.

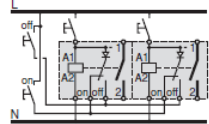


Télerupteur TLs.

## Télerupteur à commande centralisé TLc

- Ouverture et fermeture maintenues mécaniquement de circuits commandés à distance par impulsion.
- Commande centralisée d'un groupe de télerupteur TLc tout en maintenant la commande impulsionnelle locale.

Type	Largeur en mod. de 18 mm	Tension bobine Uc (V CA) (V CC)		Ref.
<b>TLc 16 A</b>	1	230...240	110	15518
		48	24	15526
		24	12	15525

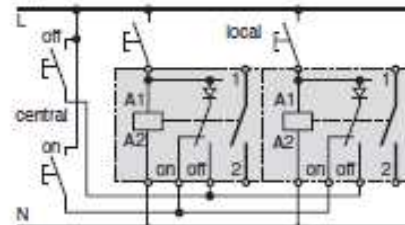


### Caractéristiques

Calibre	16 A, $\cos \varphi = 0,6$
Circuit de puissance	1P : 250 V CA, 50/60 Hz, 2P, 3P, 4P : 415 V CA, 50/60 Hz
Puissance d'appel	19 VA, 38 VA avec ETL
Autres caractéristiques	Identiques au TL 16 A

## TLc

Commande centralisée (dans un groupe de télerupteurs), avec maintien des commandes impulsionnelles locales.



Télerupteur TLc.

# TUBES FLUORESCENTS T8

Tube fluo T8 36W 840 Sylvania Luxeline Blanc Standard Luxe



## CARACTERISTIQUES GENERALES:

Marque :	SYLVANIA
Notre référence :	F36WG13T8840SY
Culot :	G13
Consommation :	36 W
Durée de vie moyenne :	20000 h
Luminosité :	3350 lm
Température de couleur :	4100 K
Verre :	T8



Tension 220 V / 240 V

# Tubes à LED NEO T8



1200 - Blanc industriel



Description	
Produit	Tube LED T8
Référence	NEO 1200-BI
Applications	
Intérieur	Oui
Extérieur	Non
Certificats et normes	
Classe énergétique	A
Normes	CE, RoHS, ILT
Classification	IP40 à IP65 (suivant utilisation)
Description technique	
Culot (désignation standard)	G13
Recyclable	Oui
Teneur en mercure	0 mg
Filtre ILT	Polycarbonate 99% - Autre composant 1%
Carcasse	Alliage d'aluminium
Données électriques	
Puissance	20W
Puissance remplacée (équivalence fluo)	36W (+ consommation ballast et starter)
Efficacité lumineuse de la lampe	82 Lm/W
Tension	AC 100~240 V
Nombre de LEDs	288
Efficacité lumineuse des LEDs	108 Lm/W
Dimensions / Poids	
Diamètre	30mm
Longueur	1213.6mm
Poids	420g
Durée de vie	
Durée de vie	70 000 heures

**Tarif : 44,86 € TTC par tube à Leds Néο T8**(pour un achat global recouvrant tout le parc d'activité)

## Baccalauréat Professionnel Électrotechnique, Énergie, Équipements Communicants

Épreuve : E2  
1406 EEE EO

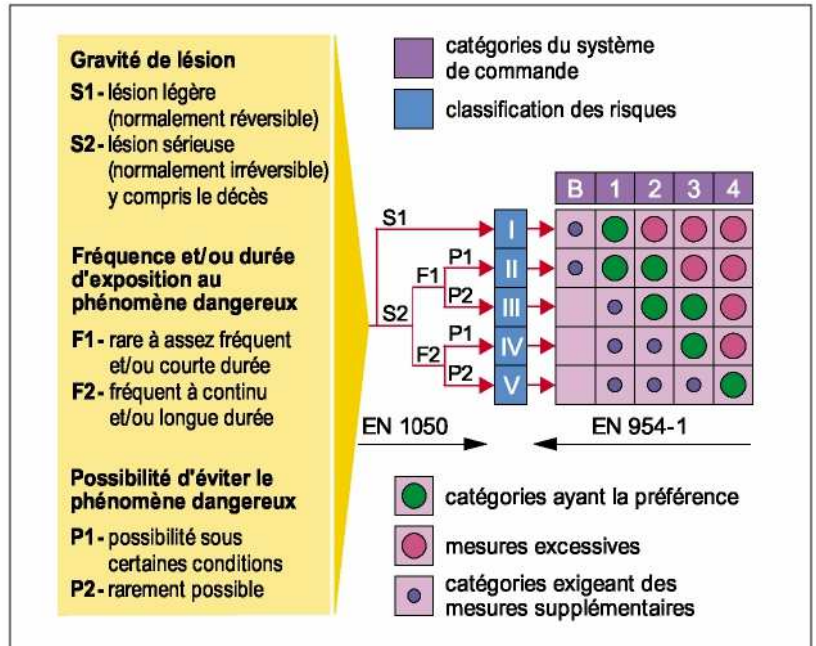
Dossier technique et  
ressources

Durée : 5 heures  
Coefficient : 5

Page 20 / 24

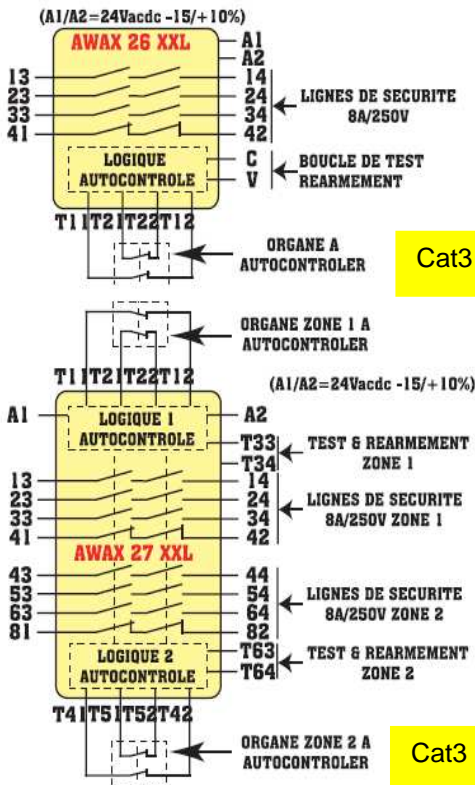
# CATÉGORIE DES SYSTÈMES DE COMMANDE

**Choix  
du système de commande  
selon EN 1050 et EN 954-1  
en fonction des facteurs  
de risques estimés (S, F, P)**



# DISPOSITIF DE SÉCURITÉ COMITRONIC

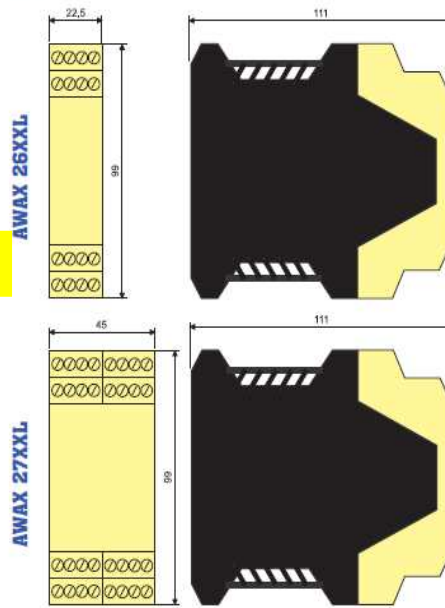
## SCHEMA ELECTRIQUE



Cat3

Cat3

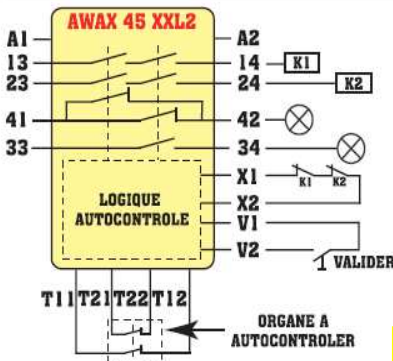
## DIMENSIONS



## APPLICATION

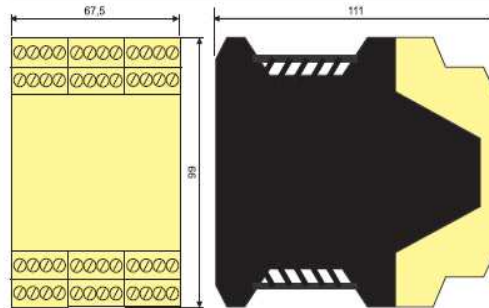
Ces boîtiers de sécurité peuvent alimenter 5 capteurs Anatom78S ou 6S ou recevoir 30 capteurs s'ils sont alimentés en externe.

## SCHEMA ELECTRIQUE



Cat4

## DIMENSIONS



## ANATOM 6S-78S-98S

Avec boîtier d'autocontrôle Awax

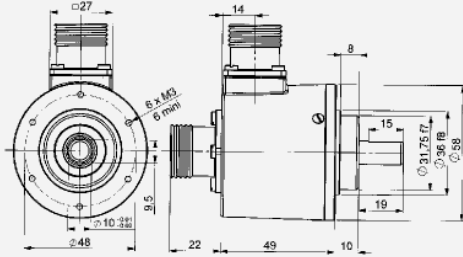
CAPTEUR ELECTRONIQUE CODE SANS CONTACT POUR LES PROTECTEURS MOBILES DES MACHINES DANGEREUSES



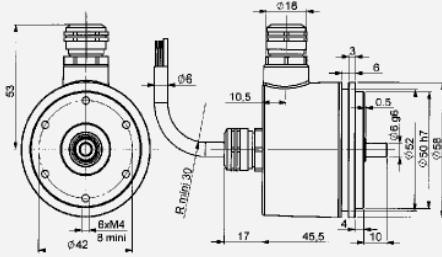
# CODEUR HOHNER

## GHM5

5A, 5R, 6A, 6R, 8A, 8R, HA, HR



## 3A, 3R



### REFERENCES DE COMMANDE ORDERING CODE BESTELLBEZEICHNUNG

Ex. de commande / Ordering example / Bestellbeispiel : **GHM5 06 2 9 3A / 6000**

	Axe Ø Shaft Ø Wellen Ø	Etages de sortie Output circuit Ausgangsstufen	Signaux de sortie Output signals Signalausgang	Connectique Connection Anschluss	Impulsions/tr Pulses/revolution Schritte/Umdr.
<b>GHM5</b>	06 = 6 mm 08 = 8 mm 09 = 9,52 mm 10 = 10 mm option : 11, 12	2 = 5 V RS422 5 = 11-30 V Driver 8 = 11-30 V RS422 T = 11-30 V Transistor	9= A, $\bar{A}$ , B, $\bar{B}$ , 0, $\bar{0}$ 7= A, $\bar{A}$ , B, $\bar{B}$ 5= A, $\bar{A}$ A= top 0 sur A Index gated on A Nullimpuls verknüpft mit A N= top 0 non-calibré Index ungated Nullimpuls unverknüpft	<b>1A, 1R, 2A, 2R, 3A, 3R</b> <b>4A, 4R, 5A, 5R, 6A, 6R</b> <b>8A, 8R, HA, HR</b> <b>3A, 3R, 5A, 5R, 6A, 6R,</b> <b>8A, 8R</b> <b>3A, 3R, 5A, 5R, 6A, 6R,</b> <b>8A, 8R</b>	<b>10000 max</b>
<b>GXM5</b>	06 = 6 mm 08 = 8 mm 09 = 9,52 mm 10 = 10 mm option : 11, 12				
<b>GHM5 (S)</b>	S6 = 6 mm <sup>(1)</sup> S0 = 10 mm <sup>(2)</sup>				

## FRÉQUENCE DES IMPULSIONS DE SORTIE DU CODEUR

$$F = \frac{1}{60} \times N \times R$$

F : Fréquence en Hz

N : Vitesse de rotation de l'axe du codeur en tr/min

R : Résolution du codeur en points par tour

## TRANSMISSION PAR CHAÎNE

Rapport des vitesses ( fig. B )

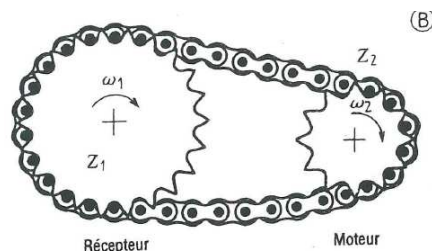
$$r = \frac{\omega_1}{\omega_2} = \frac{Z_2}{Z_1}$$

Dimensions des roues :

$$\text{Diamètre ( en mm ) } D = p / \sin ( 180^\circ / Z )$$

avec p = pas de la chaîne

$$\text{Périmètre} = \pi \times D$$

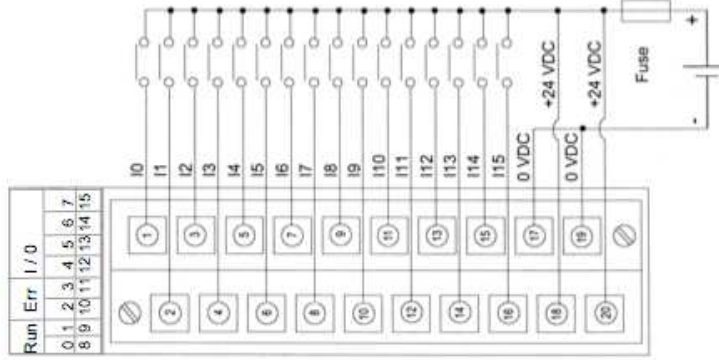


# CARACTÉRISTIQUES BMX DDI1602

# RACCORDEMENT DU MODULE

<b>Module BMX DDI 1602</b>		Entrées 24 VCC logique positive
<b>Valeurs nominales d'entrée</b>		
	Tension	24 VCC
	Courant	3,5 mA
<b>Valeurs limites d'entrée</b>		
A 1	Tension	≥ 11 V
A 0	Courant	> 2 mA (pour U ≥ 11 V)
	Tension	5 V
	Courant	< 1,5 mA
	Alimentation du capteur (ondulation incluse pour le module standard)	
	A U nominale	19 à 30 V (possible jusqu'à 34 V, limitée à 1 heure par jour)
<b>Impédance d'entrée</b>	A U nominale	6,8 kΩ
<b>Temps de réponse</b>	typique	4 ms
	maximum	7 ms
<b>Fiabilité</b>	MTBF pour un fonctionnement en continu en heures à température ambiante (30° C) (86° F)	
<b>Inversion de polarité</b>	Protégé	
<b>Conformité CEI 1131-2</b>	Type 3	
Compatibilité détecteurs de proximité 2 fils/3 fils (voir <i>Premium et Atrium sous Unity Pro, Modules d'E/S TOR, Manuel utilisateur</i> )		
<b>Rigidité diélectrique</b>	1 500 V réel, 50 / 60 Hz pour 1 min.	
<b>Résistance d'isolement</b>	> 10 MΩ (sous 500 VCC)	
<b>Type d'entrée</b>	Puits de courant	
<b>Parallélisation des entrées (1)</b>		
<b>Tension des capteurs : surveillance du seuil</b>	OK	> 18 VCC
	Défaut	< 14 VCC
<b>Tension des capteurs : surveillance du temps de réponse à 24 V (de -15 % à +20 %)</b>	A l'apparition	1 ms < T < 3 ms
	A la disparition	8 ms < T < 30 ms
<b>Consommation électrique : 3,3 V</b>	typique	76 mA
	maximum	107 mA

Fréquence maximale sur l'entrée du module : **100 Hz**



# CABLAGE CODEURS INCREMENTAUX

	Câble 5x0,14	Câble 6x0,14 + 2x0,34
<b>GND</b>	Jaune	Noir
<b>Vcc</b>	Blanc	Rouge
<b>A</b>	Marron	Jaune
<b>B</b>	Vert	Vert
<b>A complémentaire</b>		Marron
<b>B complémentaire</b>		Bleu
<b>0 (référence)</b>	Gris	Gris
<b>0 complémentaire</b>	Gris	Orange