

**Baccalauréat Professionnel
Électrotechnique, énergie, équipements communicants**

ÉPREUVE E2 : Étude d'un ouvrage

SESSION 2017

La station d'épuration de l'agglomération de Brive La Gaillarde

CORRIGÉ

Baccalauréat Professionnel Électrotechnique, énergie, équipements communicants		
Épreuve : E2 AP 1706-EEE EO	CORRIGE	Durée : 5 heures Coefficient : 5
		Page : 1 / 26

CONTENU DU SUJET

			Temps conseillé
TRONC COMMUN	Partie A	Analyse de la distribution électrique haute tension	0 h 45 min
	Partie B	Distribution électrique BT	1 h 00 min
	Partie C	Mise en sécurité du pont laveur des filtres presses	1 h 00 min
	Partie D	Démarrateur contrôleur TeSys U – Réseau CANopen	0 h 45 min
	SOUS TOTAL		
CHAMP D'APPLICATION INDUSTRIEL	Partie E	Amélioration du déplacement du pont laveur	1 h 30 min
	Partie F	Mise en sécurité machine	
SOUS TOTAL			
CHAMP D'APPLICATION HABITAT-TERTIAIRE	Partie G	Gestion de l'énergie électrique du bâtiment Supervision	1 h 30 min
	SOUS TOTAL		

Baccalauréat Professionnel Électrotechnique, énergie, équipements communicants			
Épreuve : E2 AP 1706-EEE EO	CORRIGE	Durée : 5 heures	Page : 2 / 26
		Coefficient : 5	

Sujet : tronc commun

Baccalauréat Professionnel Électrotechnique, énergie, équipements communicants

Épreuve : E2
AP 1706-EEE EO

CORRIGE

Durée : 5 heures

Coefficient : 5

Page : 3 / 26

PARTIE A : ANALYSE DE LA DISTRIBUTION ÉLECTRIQUE HAUTE TENSION (DTR : pages 2, 3, 4 et 10)

A1 - INTRODUCTION - CARACTÉRISTIQUES DE LA STATION D'ÉPURATION

A1.1 Citer les 4 étapes nécessaires à l'assainissement des eaux usées par la station d'épuration.

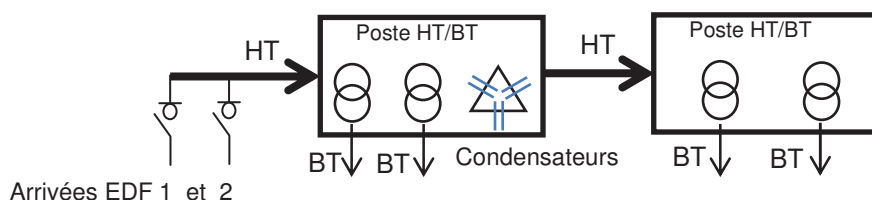
- **Prétraitement**
- **Traitement biologique**
- **Traitement des boues**
- **Traitement des odeurs**

A1.2 Préciser la capacité de traitement de la station d'épuration.

215000 eh (équivalents habitants)

Mise en situation :

Dans le cadre de la maintenance annuelle, le technicien doit réaliser le nettoyage des jeux de barres en amont de l'inter sectionneur **ISR8**. Pour cette intervention, vous devez consigner une partie d'installation tout en maintenant une continuité de service.



Problème à résoudre :

- **Identifier** les cellules HT
- **Maintenir** la continuité de service
- **Consigner** l'installation

A2 - IDENTIFICATION DES CELLULES HT

A2.1 Identifier le type d'alimentation du poste de livraison 15 kV.

Double dérivation

Coupure d'artère

Antenne

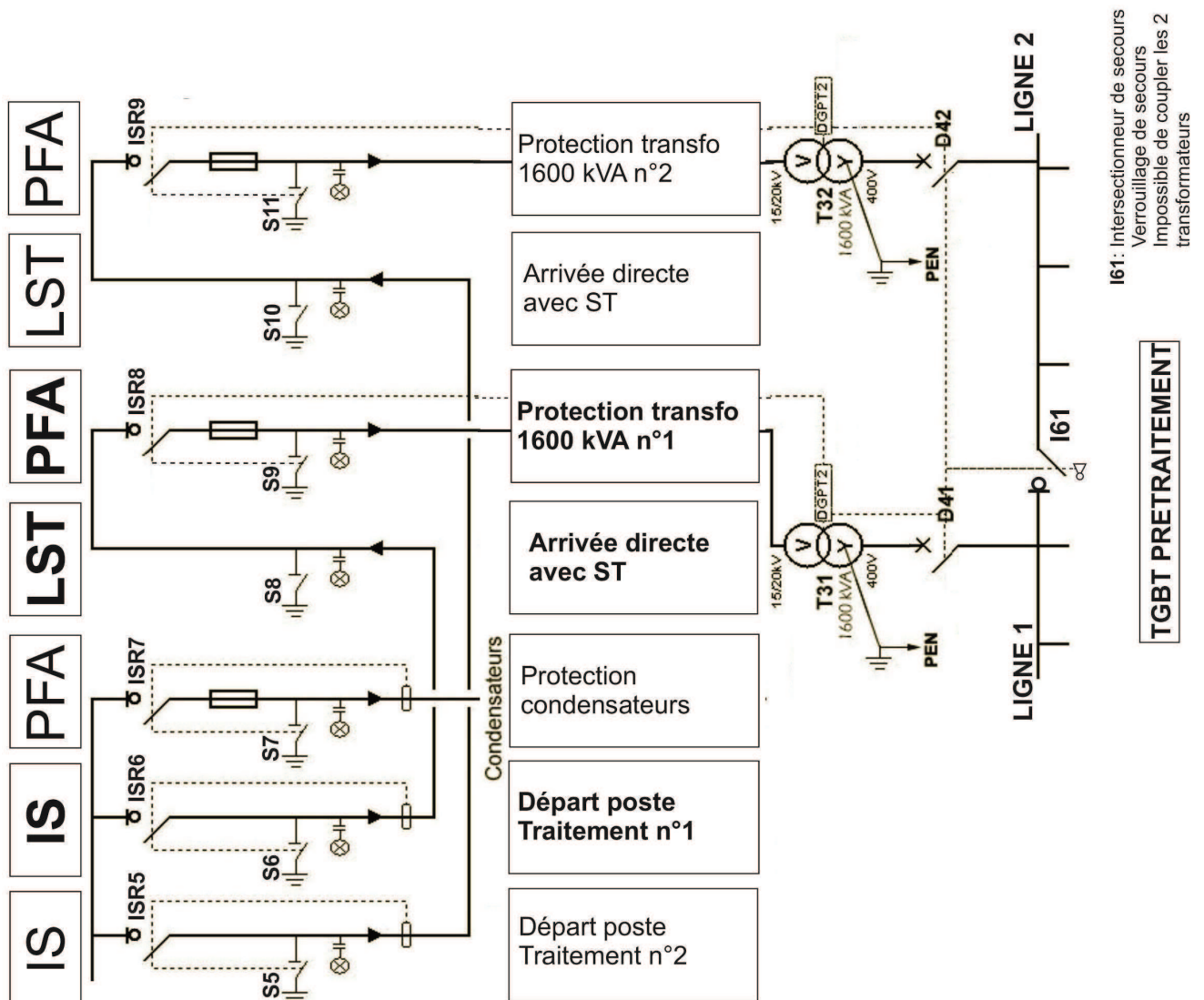
A2.2 Préciser l'avantage de ce type d'alimentation.

Source d'alimentation fiable à partir de 2 postes sources ce qui limite les interruptions pour travaux ou en cas de panne. Continuité de service.

A2.3 Donner le repère des cellules qui permettent d'alimenter le transformateur T31.

02101 02102 01104

A2.4 Identifier le nom et la fonction de ces cellules.



A3 - LA CONTINUITÉ DE SERVICE

A3.1 Donner le rôle de l'inter sectionneur repéré I 61.

Assurer la continuité de service de l'installation

A3.2 Déterminer l'ordre des deux manœuvres à effectuer parmi les réponses proposées afin d'assurer la continuité d'alimentation de la ligne 1 (cocher les manœuvres à effectuer). **Justifier** la réponse.

Manœuvre n°1	Fermeture du sectionneur I 61	
	Ouverture du disjoncteur D 41	X
Manœuvre n°2	Fermeture du sectionneur I 61	X
	Ouverture du disjoncteur D 41	

Justification:

Les deux transformateurs ne peuvent pas être couplés ensemble.

A4 - CONSIGNATION DE LA CELLULE « ARRIVÉE DIRECTE ST » DU TRANSFORMATEUR T31

A4.1 Afin de nettoyer les jeux de barres en amont de ISR8, **mettre** dans l'ordre les différentes étapes de consignation de cette cellule.

Manœuvres	N° Étape
Ouverture de ISR 6	2
VAT et Mise à la terre de S6	3
VAT et Mise à la terre de S9	4
Ouverture de ISR 8	1

PARTIE B : DISTRIBUTION ÉLECTRIQUE BT

(DTR : pages 3, 5, 10 et 11)

TRAITEMENT DES BOUES

Mise en situation :

Lors du traitement biologique des eaux usées, il en résulte des boues. Les boues d'épuration doivent être valorisées pour permettre un épandage agricole ou du compostage. Pour cela, une opération de filtration-compression est réalisée afin d'éliminer un maximum d'eau présent dans les boues. L'équipement nécessaire à cette opération est un filtre presse. Aujourd'hui, le responsable de la station envisage la mise en place d'un deuxième filtre presse pour répondre aux besoins de production et de maintenance. La machine à ajouter est identique à celle déjà installée.

Problème à résoudre :

- Vérifier si les caractéristiques du disjoncteur du filtre presse existant (D74701) conviennent au nouveau départ (filtre presse ajouté).
- Vérifier le réglage du disjoncteur D74701 suite aux déclenchements intempestifs.
- Vérifier si la puissance apparente du transformateur T31 est suffisante pour supporter cette extension.

B1 - VÉRIFICATION DES CARACTÉRISTIQUES DU DISJONCTEUR

B1.1 Relever la section et la longueur des conducteurs de la ligne du filtre presse à ajouter.

Section : 70 mm²	Longueur : 7 m
------------------------------------	-----------------------

B1.2 Relever la valeur du courant de court-circuit I_{cc3} en amont du disjoncteur.

42 kA

B1.3 Déterminer le courant de court-circuit I_{cc} en aval du disjoncteur.

39,2 kA

B1.4 Indiquer le pouvoir de coupure ultime I_{cu} du disjoncteur à prendre en compte.

70 kA

B1.5 Déterminer la référence du nouveau disjoncteur.

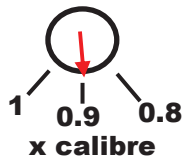
Compact NS 160 H - Référence : 30630

Baccalauréat Professionnel Électrotechnique, énergie, équipements communicants		
Épreuve : E2 AP 1706-EEE EO	CORRIGE	Durée : 5 heures Coefficient : 5
		Page : 7 / 26

B1.6 - Réglage du disjoncteur

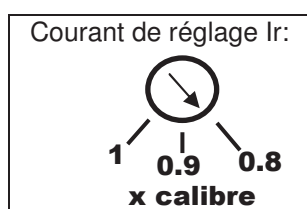
Intensité nominale (In) du filtre presse	Calibre du disjoncteur
140 A	160A

Réglage du disjoncteur

Courant de réglage Ir: 	Calculer la valeur du coefficient sur laquelle il faut régler le disjoncteur (arrondir au centième). 140 / 160 = 0,875 il faut régler le disjoncteur à 0.9
	Dessiner le réglage par une flèche sur le cadran ci-contre.

B2 – VÉRIFICATION DU RÉGLAGE DU DISJONCTEUR EXISTANT SUITE AUX DÉCLENCHEMENTS INTÉMPÉSTIFS

Réglage initial du disjoncteur D74701 du filtre presse existant donné ci-dessous.



B2.1 Calculer le courant de réglage du disjoncteur.

$$I_r = 160 \times 0,8 = 128 \text{ A}$$

B2.2 Justifier les déclenchements intempestifs.

Le disjoncteur est réglé pour un courant Ir égal à 128 A alors que le courant nominal du filtre presse est de 140 A.

B2.3 Proposer une solution pour éviter ces déclenchements.

Modifier le réglage du déclencheur thermique à une valeur de 0,9.

B3 - VÉRIFICATION DE LA PUISSANCE DU TRANSFORMATEUR T31

Suite au rajout d'un filtre presse, il est nécessaire d'augmenter la capacité de ventilation et de mettre en place un ventilateur supplémentaire dans la zone de traitement de l'air.

- Ventilateur : $U = 410 \text{ V}$, $P = 75 \text{ kW}$, $\cos \varphi = 0.86$, rendement $\eta = 94\%$
- Filtre presse : $U = 410 \text{ V}$, $P = 75,5 \text{ kW}$, $\cos \varphi = 0.87$, rendement $\eta = 88\%$

B3.1 Calculer les puissances absorbées.

	P_u	Formule	Calcul de P_a
Ventilateur	75 kW	$P_a = P_u / \eta$	79.8 kW
Filtre presse	75,5 kW		85.8 kW
Puissance de l'installation avant extension			978 kW
P_t : Puissance totale de l'installation après extension			1143.6 kW

B3.2 Calculer les puissances réactives.

	P_a	$\cos \varphi$	$\tan \varphi$	Formule	Calcul de Q
Ventilateur	80 kW	0.86	0.6	$Q = P \cdot \tan \varphi$	47.9 kVAR
Filtre presse	86 kW	0.87	0.57		48.9 kVAR
Puissance réactive de l'installation avant extension					606 kVAR
Q_t : Puissance réactive totale de l'installation après extension					702.8 kVAR

B3.3 Calculer la puissance apparente totale de l'installation avec les ventilateurs, en prenant $P_t = 1200 \text{ kW}$ et $Q_t = 710 \text{ kVAR}$.

S_t		
Formule	Application numérique	Résultat
$S = \sqrt{P^2 + Q^2}$	$S = \sqrt{1200^2 + 710^2}$	1394 kVA

B3.4 Peut-on réaliser l'extension sans changer le transformateur HT/BT ? **Justifier** la réponse.

Oui, avec le ventilateur et le filtre presse ajoutés, la puissance de l'installation reste inférieure à la puissance du transformateur qui est de 1600 kVA.

PARTIE C : MISE EN SÉCURITÉ DU PONT LAVEUR DES FILTRES PRESSES

(DTR: pages 6, 12 et 13

Mise en situation :

L'équipement de déshydratation des boues d'épuration constitué de deux filtres presses nécessite un lavage quotidien. Jusqu'à présent, les membranes de filtration sont nettoyées à l'eau sous pression. Le responsable de maintenance souhaite un nettoyage plus efficace en ajoutant de l'acide faiblement dosée. Dans ce cas, l'accès à l'équipement pendant la phase de « lavage acide » sera détectée par un dispositif de sécurité agissant **sans contact** et entraînera l'arrêt du pont laveur. On estime que **le temps d'arrêt du pont laveur est obtenu en 100 ms maximum**.

Problème à résoudre :

Choisir, installer et raccorder la barrière de sécurité.

C1 - CHOIX DE LA BARRIERE

C1.1 Déterminer la distance de détection P (portée du dispositif de sécurité) entre les points A et B du plan d'accès aux filtres presses, pour éviter le passage en zone dangereuse (zone de lavage).

P = 10 m

C1.2 Indiquer la portée du détecteur en cochant la case correspondante.

Portée faible (0 – 4 m)	<input type="checkbox"/>	Portée longue (0 – 12 m)	<input checked="" type="checkbox"/>
----------------------------	--------------------------	-----------------------------	-------------------------------------

C1.3 Indiquer la technologie du détecteur nécessaire pour protéger l'accès à la zone de lavage, en cochant une case parmi les réponses suivantes et **justifier** le choix.

Type de détecteur	
Interrupteur de position	<input type="checkbox"/>
Détecteur de proximité inductif	<input type="checkbox"/>
Détecteur de proximité capacitif	<input type="checkbox"/>
Détecteur photoélectrique	<input checked="" type="checkbox"/>

Justification :

Détection sans contact et portée de 10 m.

C1.4 Déterminer la référence de la barrière de sécurité. Nous souhaitons **4 faisceaux** pour la détection du corps.

Barrière de sécurité	
Référence	XUSL4EBB091N

C2 - INSTALLATION DE LA BARRIÈRE

Le détecteur sera placé à une distance minimale **S** par rapport à la zone dangereuse.

Pour le positionnement de cette barrière, il est nécessaire de calculer la distance **S**, en prenant en compte la formule : **$S = K \times (t_1 + t_2) + C$**

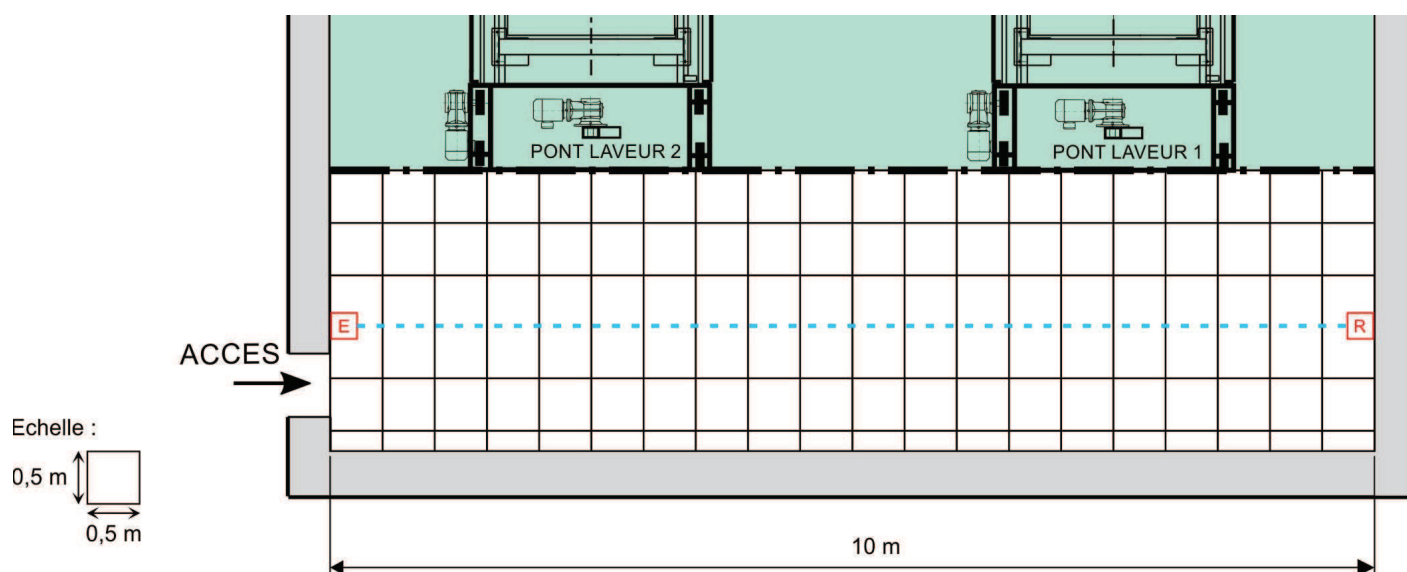
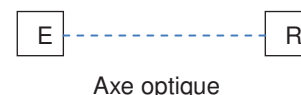
C2.1 Déterminer les valeurs de **K**, **t₁**, **t₂**, **C** et **calculer** la distance minimale **S** (mm).

K = 1600 mm/s	t₁ = 0,003 s	t₂ = 0,1 s	C = 850 mm
----------------------	--------------------------------	------------------------------	-------------------

Application numérique	Résultat
$S = 1600 \times (0,003 + 0,1) + 850$	S = 1014,8 mm

Nous choisissons pour la suite une distance de sécurité **S** égale à 1500 mm.

C2.2 Positionner sur le plan (vue de dessus) la barrière de sécurité en respectant l'échelle et en respectant l'écartement de 10 m entre l'émetteur (E) et le récepteur (R).



PLANNING D'INTERVENTION - MISE EN PLACE DE LA BARRIÈRE DE SÉCURITÉ

L'intervention doit débuter à 8 heures et se terminer à 19 heures, en respectant la plage d'utilisation des filtres presses.

M. Jean habilité B2V, BC assure la direction du chantier, la sécurité de l'intervention (balisage), la consignation et la remise en service des équipements.

Mr Paul habilité B1V est le technicien en charge des opérations de déplacement de la boîte à boutons, de raccordement électrique et de mise en place de la barrière de sécurité. Il participe également à la remise en service des filtres presses sous la responsabilité de M. Jean. À la fin du chantier, il range ses outils et nettoie la zone d'intervention.

C2.3 Établir le planning d'intervention pour la mise en place de la barrière de sécurité en tenant compte des contraintes d'exploitation des filtres presses.

Intervenants		Planning d'intervention : Mise en place de la barrière de sécurité														
		Plage d'utilisation des filtres presses														
		Filtre presse 1		X	X	X	X									
		Filtre presse 2										X	X	X	X	
Mr PAUL (B1V)	Mr JEAN (B2V, BC)	Horaires	Nombre d'heures	8h-9h	9h-10h	10h-11h	11h-12h	Pause	14h-15h	15h-16h	16h-17h	17h-18h	18h-19h			
	X	Balisage et consignation du filtre presse 2	1h	X												
X		Déplacement de la boîte à boutons du pont laveur 2 en zone protégée	2h		X	X										
		Raccordement de la barrière de sécurité sur le filtre presse 2														
X	X	Remise sous tension du filtre presse 2 – Essais – Dépose du balisage	1h				X									
	X	Balisage et consignation du filtre presse 1	1h						X							
X		Déplacement de la boîte à boutons du pont laveur 1 en zone protégée	2h							X	X					
		Raccordement de la barrière de sécurité sur le filtre presse 1														
X	X	Remise sous tension du filtre presse 1 – Essais – Dépose du balisage	1h									X				
X		Fixation de la barrière de sécurité (émetteur, récepteur)	1h	X												
X		Rangement et nettoyage du chantier	1h										X			

C3 - RACCORDEMENT DE L'ÉMETTEUR ET DU RÉCEPTEUR DE LA BARRIÈRE DE SÉCURITÉ

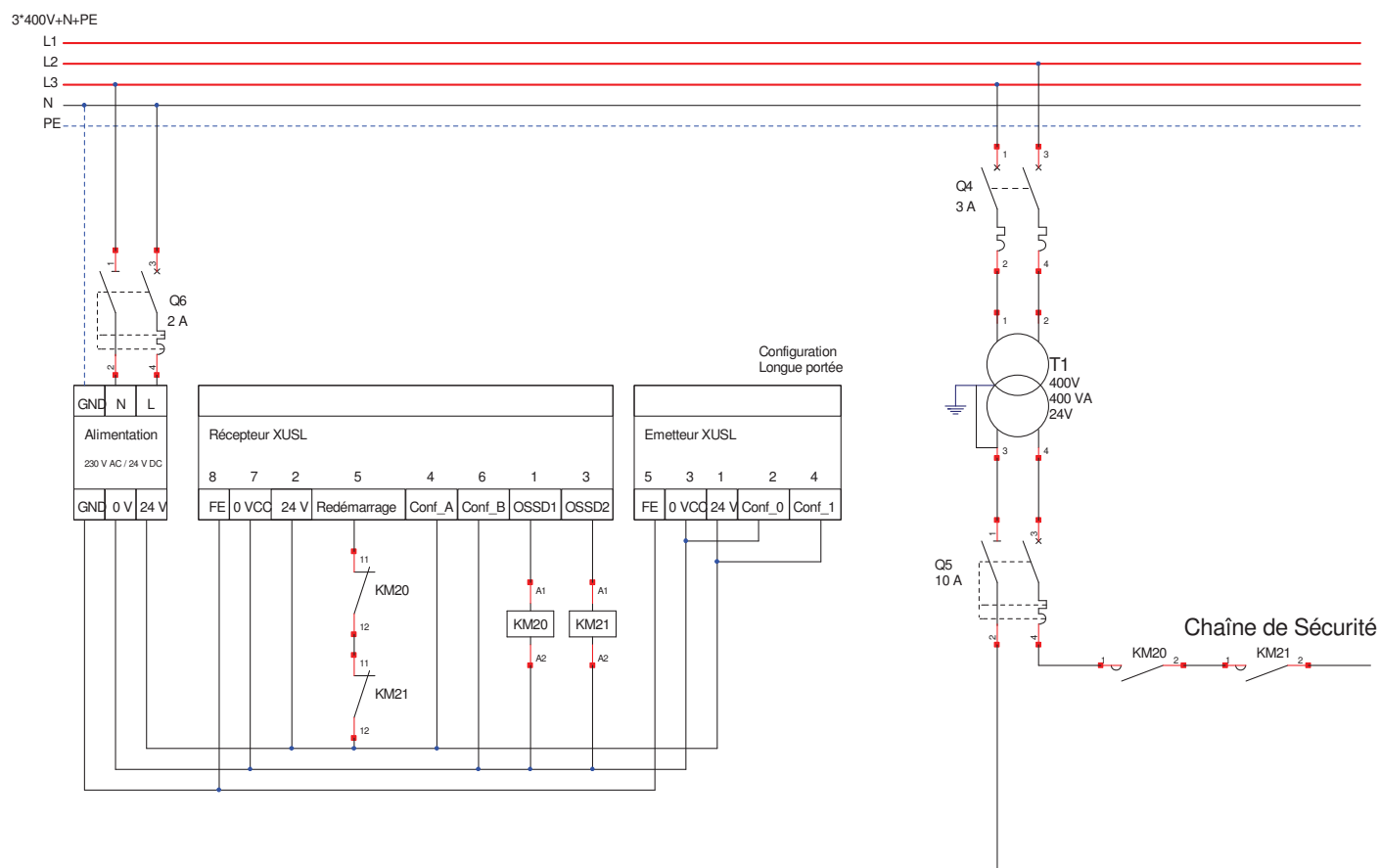
Avec les fonctions suivantes :

- Démarrage/redémarrage automatique avec boucle de rétroaction par contacteur KM20, KM21,
- Option longue portée.

C3.1 Raccorder les alimentations.

C3.2 Raccorder l'émetteur.

C3.3 Raccorder le récepteur.



PARTIE D : DÉMARREUR CONTROLÉUR TeSys U – RÉSEAU CANopen

(DTR: pages 6, 7, 14 et 15)

Mise en situation :

Actuellement, le traitement des boues organiques de la station est réalisé en injectant un polymère de synthèse permettant l'épaississement des boues pour l'opération de filtration. Afin de compléter cette ligne, une unité de « chaulage » en mélangeant les boues avec de la chaux est réalisée. La ligne de chaulage sera contrôlée par l'automate existant repéré « Boues Désodorisation ». Après modifications, le nombre d'équipements (esclaves) communicants pilotés par cet automate (maître) sera de **56** et la longueur totale de la liaison de communication entre ses 2 extrémités atteindra **85 m**. La vitesse de transmission des données avant l'extension est de **500 Kbits/s** (ou débit en bauds : 500 kbps).

Problème à résoudre :

- **Vérifier** si l'extension est compatible avec le réseau CANopen existant,
- **Choisir et raccorder** les nouveaux modules de communication.

D1 - VÉRIFIER LA COMPATIBILITÉ DU RÉSEAU CANopen EXISTANT

D1.1 Indiquer la topologie du réseau CANopen .

Arbre Étoile Bus Anneau

D1.2 Déterminer le nombre maximal d'équipements (esclaves) pouvant être admis sur le réseau.

Nombre maximal d'équipements :

D1.3 Déterminer la distance maximale entre les 2 extrémités d'un Bus CANopen dans notre contexte.

Longueur maximale du câble :

D1.4 L'extension peut-elle être gérée par l'automate existant « Désodorisation boues » tout en conservant la vitesse de transmission des équipements ? **Justifier** votre choix.

Oui Non

Justification : **Car pour une distance de transmission de 500 Kbits/s, la longueur du réseau est de 85 m inférieure à la distance maximale de 100 m et le nombre d'équipements est de 56 inférieure à 126.**

D2 - CHOIX DES MODULES TeSys U

D2.1 Déterminer les différents modules du TeSys U pilotant le moteur M4.

Démarreur contrôleur TeSys U (Tension 24 VDC)			
	Embase	Module de protection (magnéto-thermique)	Module de communication
Référence	LUB120	LUCB05BL	LULC08

Baccalauréat Professionnel Électrotechnique, énergie, équipements communicants

Épreuve : E2
AP 1706-EEE EO

CORRIGE

Durée : 5 heures
Coefficient : 5

Page : 14 / 26

D2.2 Représenter le positionnement des switches (SW) sur le dernier module de communication en grisant les cases correspondantes.

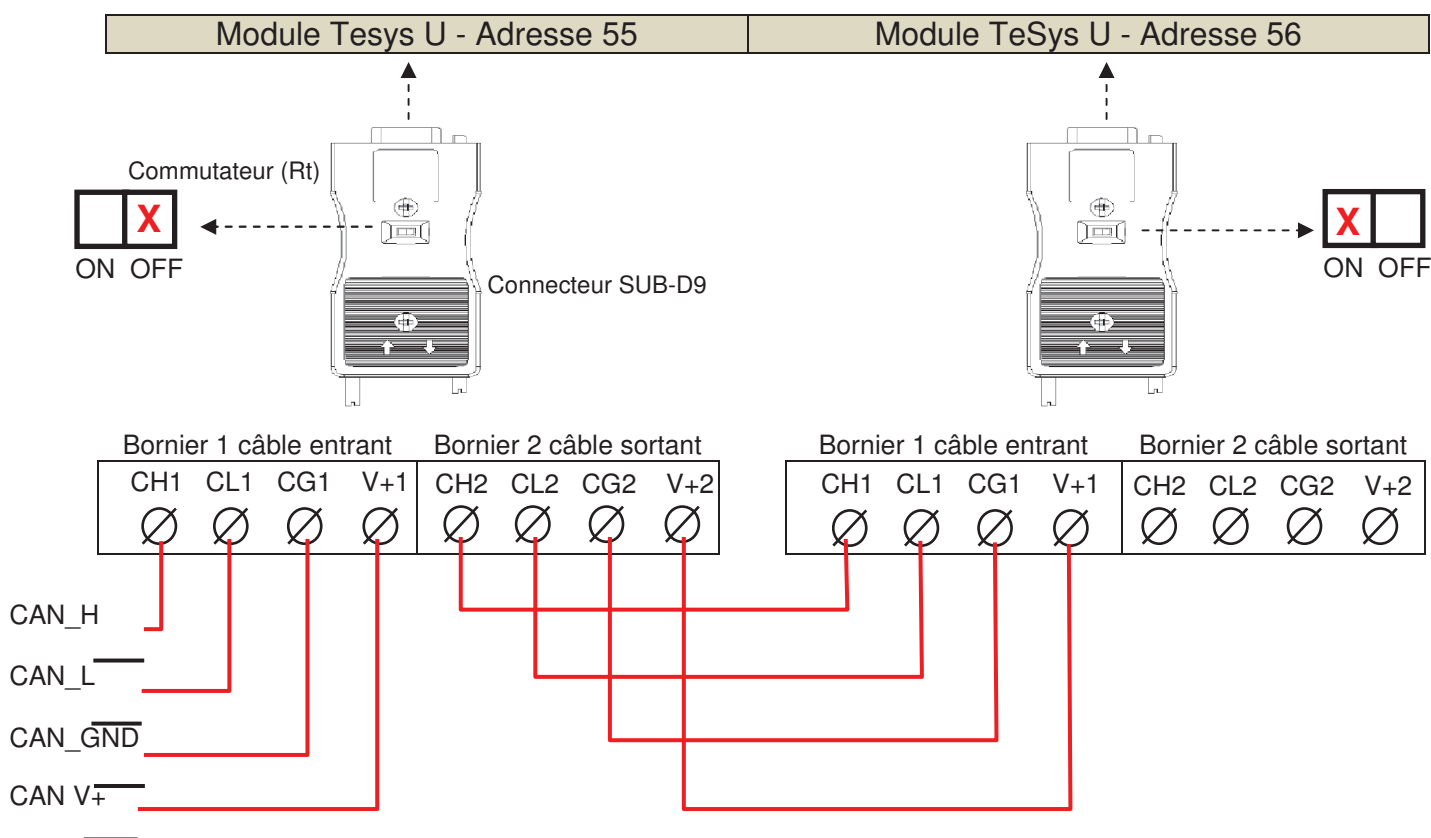
Vitesse (Débit en bauds : 500kbps)			Module TeSys U - Adresse 56							
			2 ⁶	2 ⁵	2 ⁴	2 ³	2 ²	2 ¹	2 ⁰	
SW10	SW9	SW8	SW7	SW6	SW5	SW4	SW3	SW2	SW1	
X		X		X	X	X				ON
	X		X				X	X	X	OFF

D2.3 Indiquer les références des accessoires permettant le raccordement des modules TeSys au réseau CANopen sur une longueur de 10 m.

Nom	Référence
Connecteur SUB-D 9 – droit 180°	TSXCANKCDF180T
Câble CANopen – Standard – certification UL	TSXCANCB50

D3 - RACCORDEMENT AU RÉSEAU LOCAL INDUSTRIEL

Raccorder les deux derniers modules au réseau CANopen et **positionner** le commutateur de terminaison de ligne (Rt) en cochant la position adaptée.



**Baccalauréat Professionnel
Électrotechnique Énergie Équipements Communicants**

ÉPREUVE E2 : Étude d'un ouvrage

SESSION 2017

**Sujet : Approfondissement du champ
d'application industriel**

Baccalauréat Professionnel Électrotechnique, énergie, équipements communicants		
Épreuve : E2 AP 1706-EEE EO	CORRIGE	Durée : 5 heures Coefficient : 5
		Page : 16 / 26

PARTIE E : AMÉLIORATION DU DÉPLACEMENT DU PONT LAVEUR

(DTR : pages 8 et 16)

Mise en situation :

Actuellement, la montée et la descente des buses sont assurées par un motoréducteur sur lequel est monté un pignon qui entraîne une crémaillère. Le moteur utilisé est un bi vitesse avec un couplage Dahlander qui permet à l'opérateur en fonction de l'état de propreté des toiles après débâtissage de sélectionner une vitesse lente ou une vitesse rapide de lavage.

À l'usage, les opérateurs ont tous fait le constat qu'il serait préférable de pouvoir régler la vitesse de lavage au cas par cas.

En effet, dans les cas de fort encrassement des toiles, la vitesse lente est trop rapide, et dans les cas d'encrassement moyen une vitesse intermédiaire entre la grande et la petite vitesse serait utile.

Pour répondre à cette demande, un réglage manuel avec potentiomètre de la vitesse de montée et de descente du pont laveur est la solution envisagée.

Nous aurons donc deux modes de fonctionnement : Automatique (vitesse PV ou GV), et Manuel (vitesse variable par potentiomètre entre 0 et GV).



Pont Laveur

Problème à résoudre :

Choisir, câbler et paramétrer le variateur de vitesse associé au moteur existant.

En PV, il est nécessaire de respecter une vitesse de déplacement du pont laveur de 60 mm/s.

E1 - CHOIX DU VARIATEUR

E1.1 Déterminer les caractéristiques du moteur.

Tension d'alimentation	400 V
Puissance du moteur du pont laveur	0,25 kW

E1.2 Déterminer la référence du variateur ATV312 à associer au moteur ML101 du pont laveur et **justifier** votre choix.

ATV312H037N4
Puissance variateur (0,37 kW) > Puissance moteur (0.25 kW)
Alimentation triphasée 400 V

E1.3 Déterminer la référence du disjoncteur de protection pour ce départ moteur.

I nominal moteur	Référence disjoncteur	Calibre
0,76 A	GV2L07	2.5 A

E2 - CÂBLAGE DU VARIATEUR

E2.1 Compléter le schéma de câblage (puissance et commande) du variateur, de l'automate et du motoréducteur.

Sachant les besoins suivants :

- Mouvements de montée et descente.
- On souhaite pouvoir régler la vitesse par potentiomètre.
- L'entrée LI1 est configurée en montée et est pilotée par l'automate.
- L'entrée LI2 est configurée en descente et est pilotée par l'automate.
- L'entrée LI3 est configurée en petite vitesse (PV) et est pilotée par l'automate.
- L'entrée LI4 est configurée en grande vitesse (GV) et est pilotée par l'automate.

Affectation Automate :

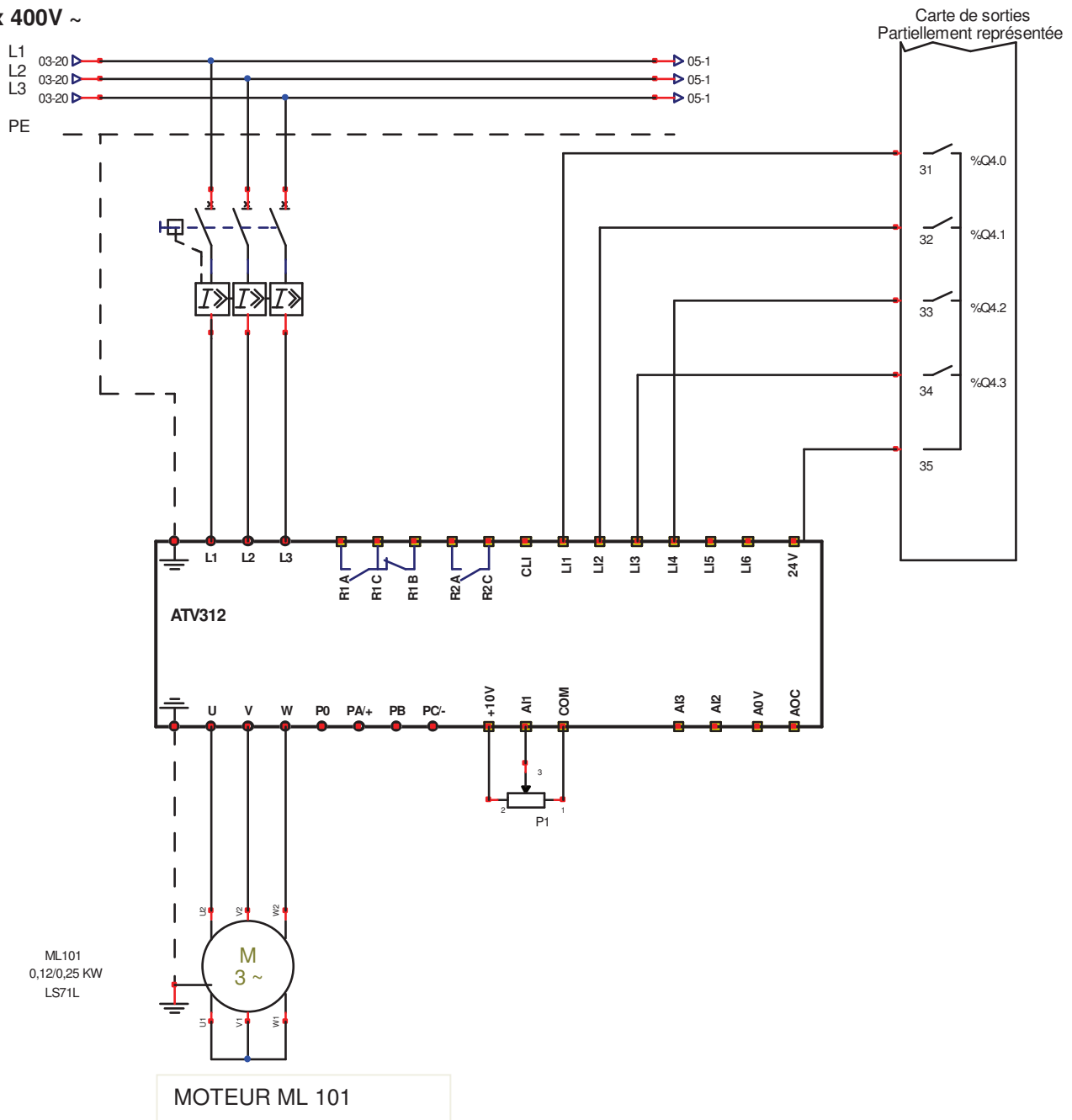
Montée : %Q4.0

Descente : %Q4.1

GV : %Q4.2

PV : %Q4.3

3 x 400V ~



E3 - PARAMÉTRAGE DU VARIATEUR

E3.1 Calculer la vitesse angulaire ω_r (en rad/s) du pignon de la crémaillère en Petite Vitesse (PV).

Formule	Application numérique	Résultat
$\omega_r = \frac{V}{r}$	$\omega_r = \frac{60}{75}$	0,8 rad/s

E3.2 Calculer la vitesse de rotation N_r (en tr/min) du pignon de la crémaillère en Petite Vitesse (PV).

Formule	Application numérique	Résultat
$N_r = \frac{\omega_r \times 60}{2\pi}$	$N_r = \frac{0,8 \times 60}{2\pi}$	7,6 tr/min

E3.3 Calculer la vitesse de rotation du moteur N_m (en tr/min) en Petite Vitesse (PV).

Formule	Application numérique	Résultat
$N_m = N_r \times \text{réduction}$	$N_m = 7,6 \times 92,8$	709 tr/min

Nous choisissons pour la suite une vitesse de rotation du moteur $N_m = 709$ tr/min.

E3.4 Calculer la fréquence en Hz que doit délivrer le variateur afin d'obtenir la petite vitesse (PV) de rotation du moteur (on arrondira au Hz) sachant que la grande vitesse GV est obtenue pour une fréquence de 50 Hz et que la variation de vitesse est linéaire.

1440 tr/min → 50 Hz

709 tr/min → 709 x 50 / 1440 ≈ 25 Hz

25 Hz

E3.5 Déterminer la valeur des paramètres du variateur.

Paramètres	Valeur
bFr	50
UnS	400
FrS	50
nCr	0,76
nSP	1440
Cos	0,81

Paramètres	Valeur	
LSP	0	Mode Manuel
HSP	50	
SP2	25	Mode Automatique
SP3	50	

PARTIE F : MISE EN SÉCURITÉ MACHINE

(DTR : page 6)

Mise en situation :

Pour éviter tout accident, le passage de l'opérateur en zone dangereuse (zone de lavage) est détecté par la barrière immatérielle. Son franchissement entraîne l'arrêt du pont laveur de toiles et l'opérateur est prévenu. Pour cela, on fige l'évolution du grafcet et on coupe les énergies de la partie opérative. L'opérateur sera prévenu par un avertisseur sonore et un voyant clignotant. Pour remettre le système en marche, il sera nécessaire d'appuyer sur le bouton « acquittement ».

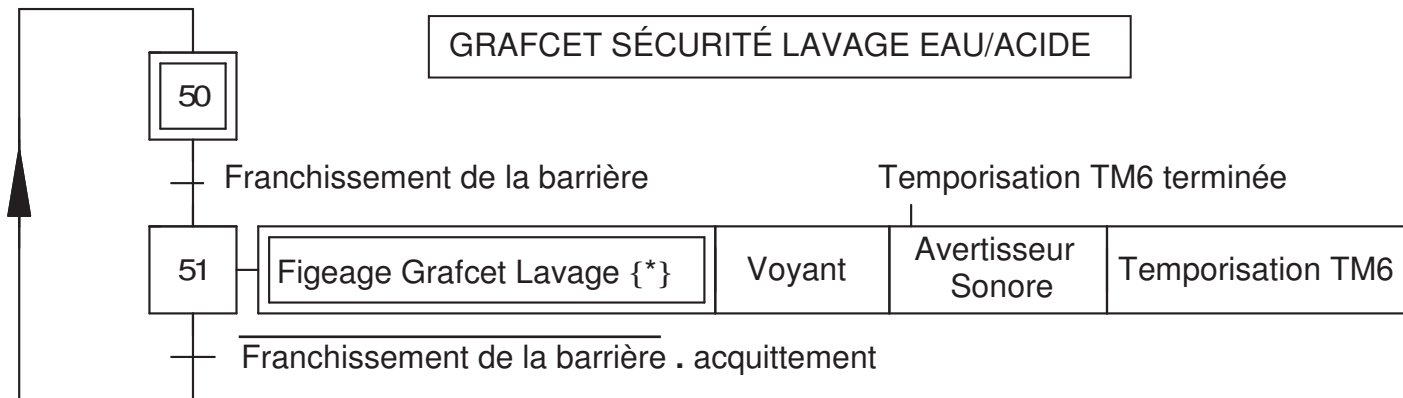


Tableau d'affectation API :

Entrées	Affectation API	Sorties	Affectation API
Franchissement barrière	%I3.12	Voyant	%Q4.4
Bouton acquittement	%I3.13	Avertisseur Sonore	%Q4.5

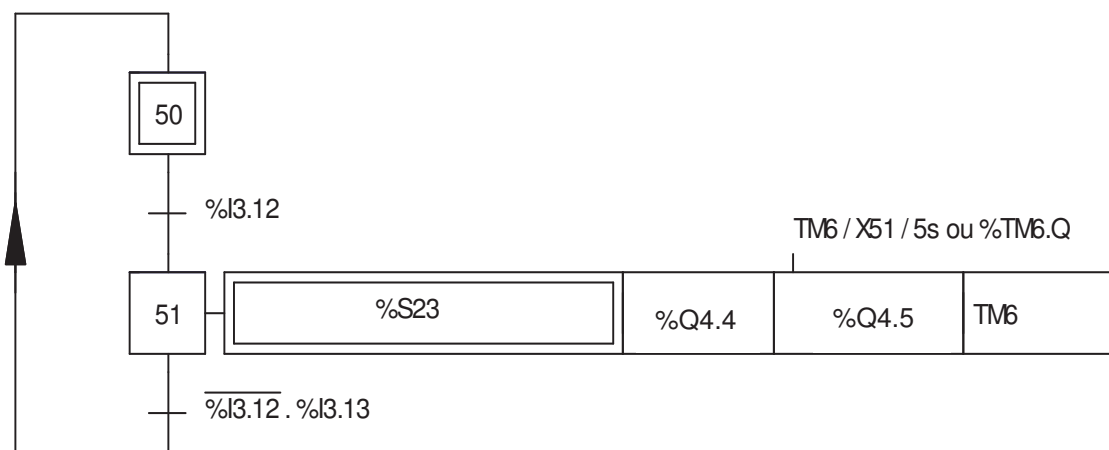
Bit système	Affectation API	Temporisation	Affectation API
Figeage du Grafcet	%S23	Durée 5s	%TM6

Problème à résoudre :

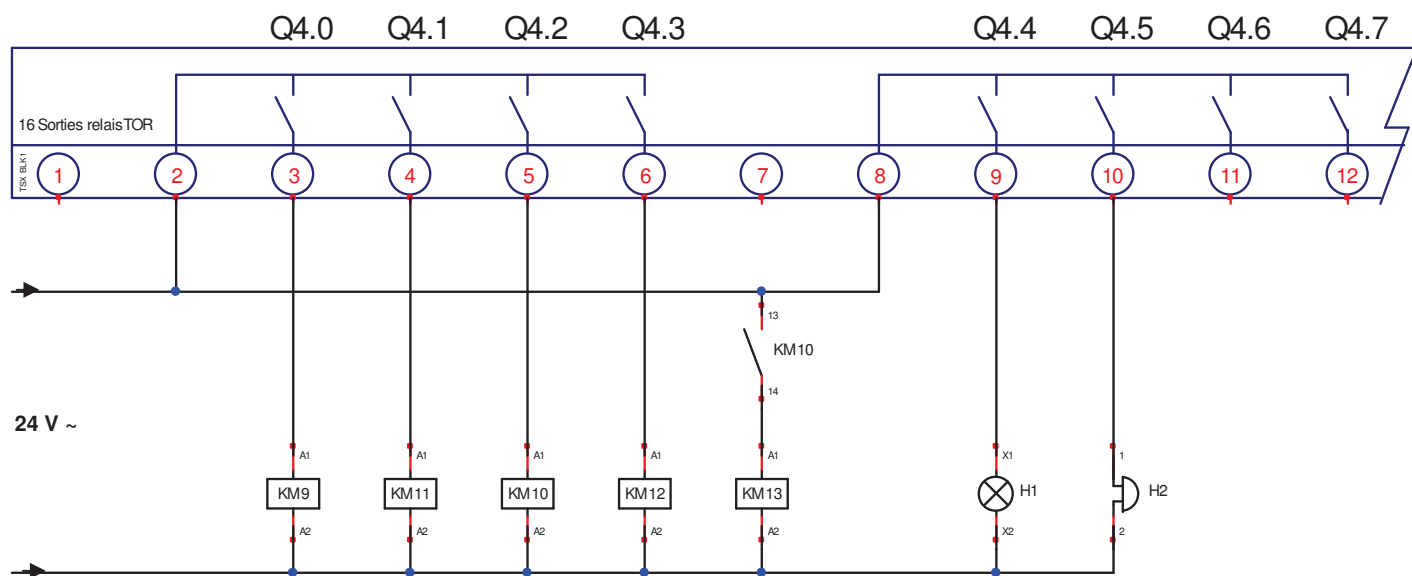
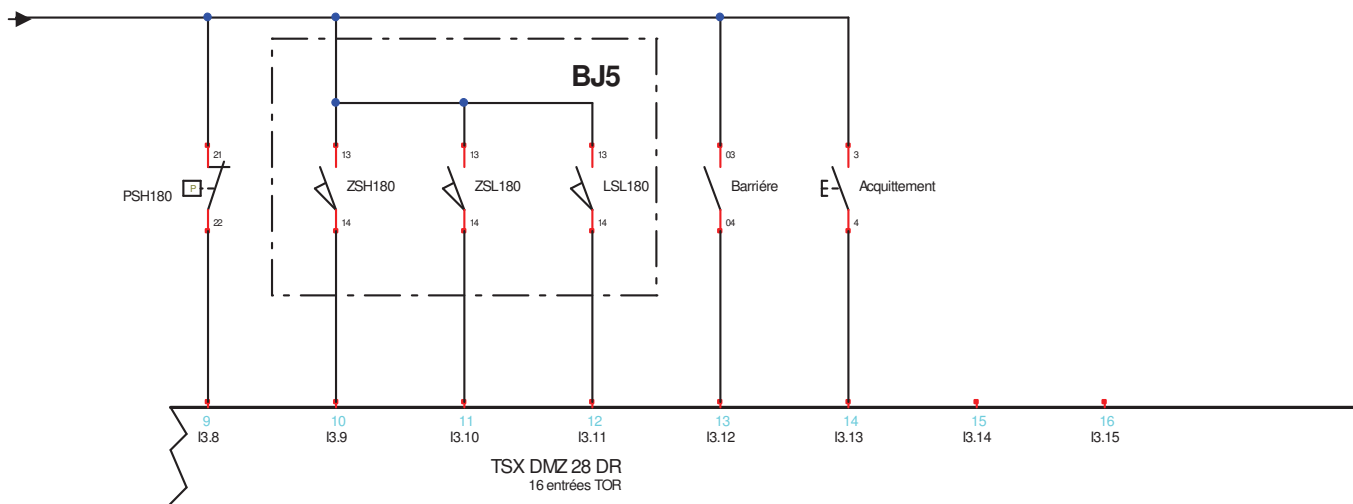
Modifier le grafcet et le câblage de l'automate.

F1.1 Compléter le GRAFCET du point de vue partie commande (langage automate).

GRAFCET SECURITE LAVAGE EAU/ACIDE



F1.2 Compléter le schéma de raccordement des entrées et des sorties automate du pont laveur de toiles afin d'incorporer la barrière immatérielle ainsi que le voyant et l'avertisseur sonore, sachant que le voyant et l'avertisseur sonore sont alimentés en 24 V ~.



**Baccalauréat Professionnel
Électrotechnique Énergie Équipements Communicants**

ÉPREUVE E2 : Étude d'un ouvrage

SESSION 2017

**Sujet : Approfondissement du champ
d'application habitat-tertiaire**

PARTIE G : GESTION DE L'ÉNERGIE ÉLECTRIQUE DU BÂTIMENT SUPERVISION

(DTR : pages 9 et 17 à 21)

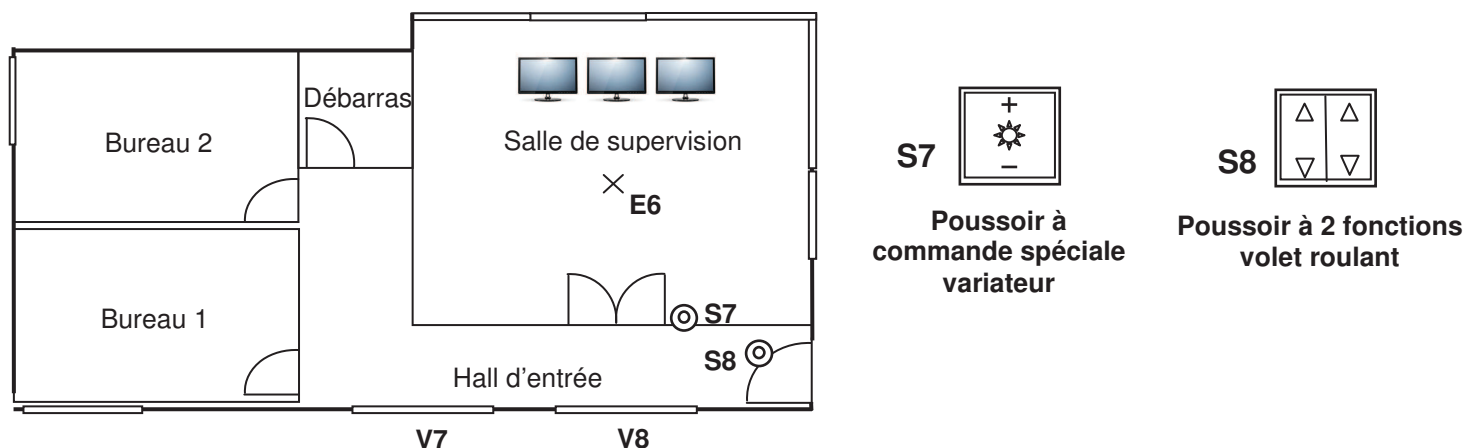
Mise en situation :

Afin d'améliorer les coûts énergétiques et le confort des personnels, l'entreprise souhaite apporter les modifications suivantes :

- Installation de 2 volets roulants V7 et V8 aux fenêtres du hall d'entrée pilotés par la commande S8.
- Modification de la commande S7 avec variateur de lumière pour l'éclairage de la salle de supervision.

Problème à résoudre :

- **Choisir** les nouveaux composants de l'équipement My Home.
- **Configurer** ces composants en fonction des besoins du client.
- **Compléter** les schémas électriques de l'installation.
- **Vérifier** la conformité de l'installation.



Le bouton S8 à commande double permet la montée/descente des volets V7 et V8 du hall d'entrée. Le bouton S7 permet la variation de lumière de l'éclairage (LED) E6 de la salle de supervision.


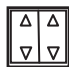
	Ambiance (A)	Charge/récepteur (PL)	Consignes	Commandes
Hall d'entrée (pièce 5)	5	1 (pour V7) 2 (pour V8)	Volet V7 affecté à la ligne PL1 et PL2 Volet V8 affecté à la ligne PL3 et PL4	Bouton poussoir double S8 (commande des volets V7 et V8)
Salle de supervision (pièce 4)	4	1 (pour E6)	Éclairage à LED capacitive Réglage mini du variateur à 15%	Bouton poussoir variateur S7 (start and stop)

G1 - CHOIX DES NOUVEAUX COMPOSANTS DE L'ÉQUIPEMENT MY HOME

G1.1 Compléter le tableau suivant par la référence des 2 nouveaux actionneurs et la caractéristique d'un des nouveaux actionneurs.

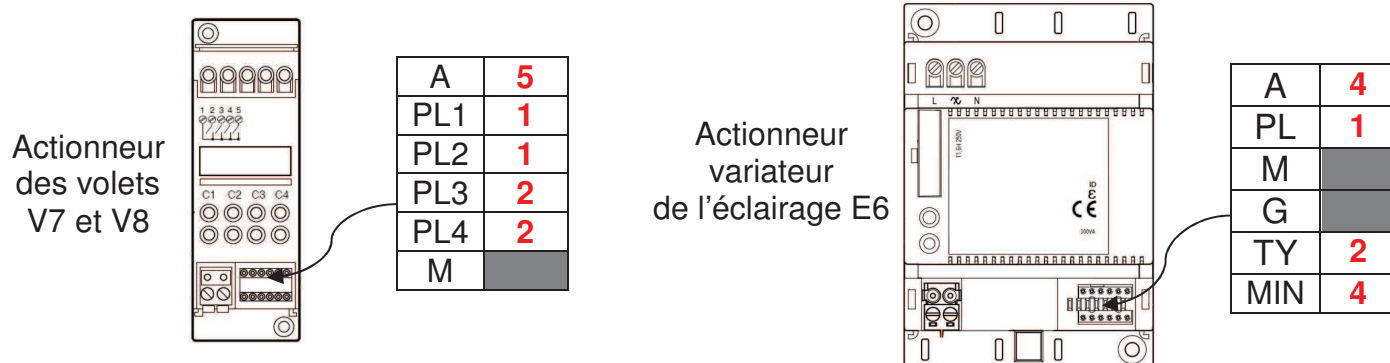
Charge	Actionneur		Nombre	Caractéristiques
	Repère	Référence		
Éclairage E1 à E5	KAE1 à KAE5	F411U1	3	1 sortie NO
Éclairage E6	KAE6	F418	1	1 sortie variateur LED
Volets V1 et V2	KAV1 et KAV2	F411U2	2	2 sorties NO
Volets V3 et V4	KAV34	F411/4	1	4 sorties NO
Volets V5 et V6	KAV56	F411/4	1	4 sorties NO
Volets V7 et V8	KAV78	F411/4	1	4 sorties NO

G1.2 Indiquer les références des éléments constitutifs des 2 commandes S7 et S8.

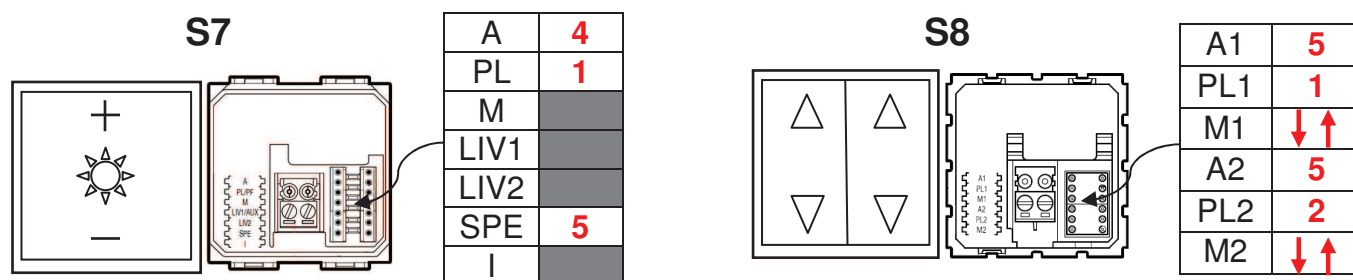
	Référence		
	Mécanisme	Modèle des sous-manettes	Enjoliveur blanc
 Bouton poussoir S7 (fonction spéciale)	067553	B	068144
 Bouton poussoir S8 (2 fonctions)	067552	A	068269

G2 - CONFIGURATION DES NOUVEAUX COMPOSANTS MY HOME

G2.1 Configurer les 2 nouveaux actionneurs (compléter les cases non grisées).



G2.2 Configurer les 2 nouvelles commandes (compléter les cases non grisées).



G3 - RACCORDEMENT DES NOUVEAUX ÉQUIPEMENTS (page suivante)

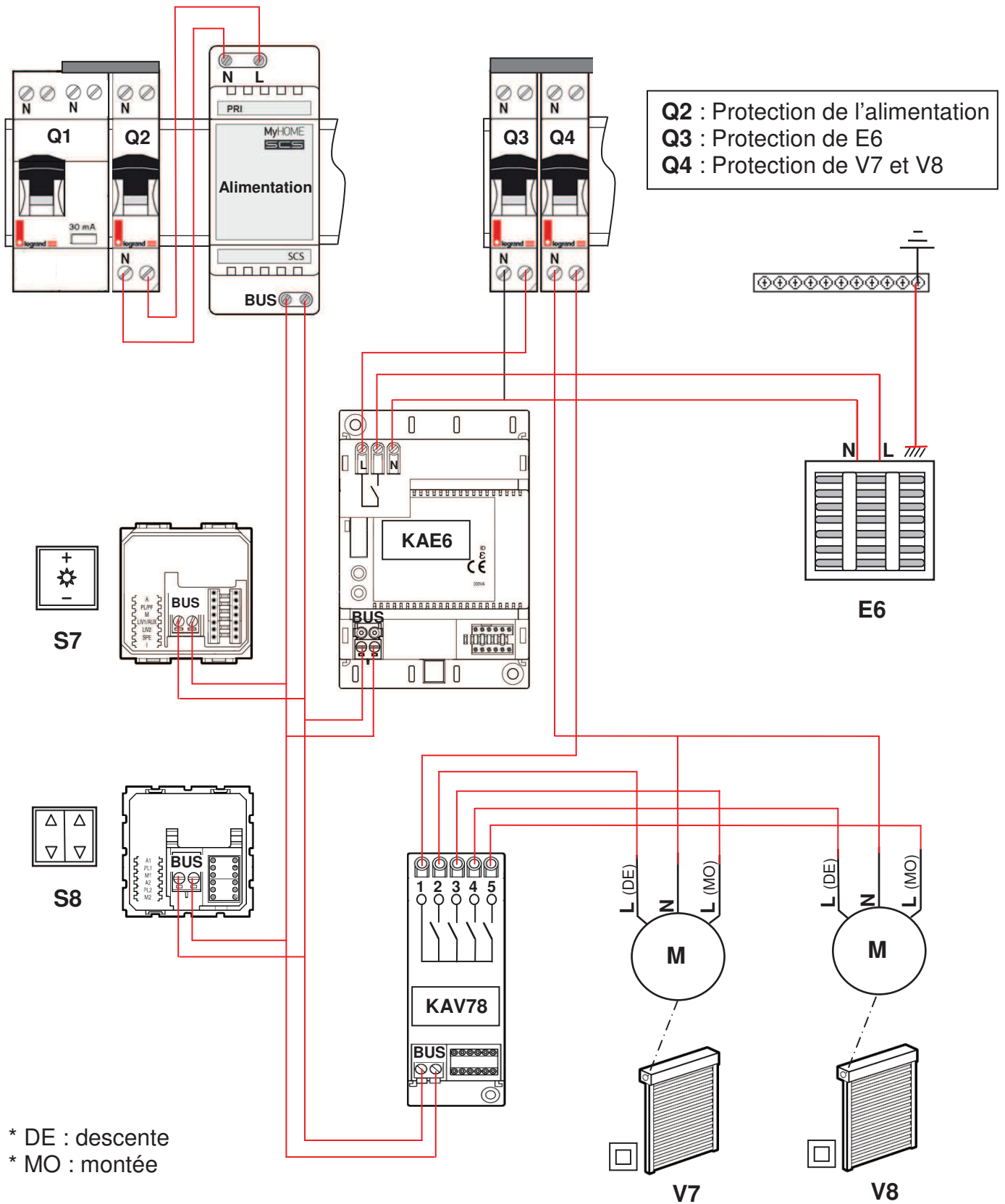
G3.1 Raccorder le circuit de commande par la distribution du BUS pour les actionneurs et les boutons poussoirs (l'alimentation bus est protégée par le disjoncteur Q2).

G3.2 Raccorder le circuit de puissance de l'éclairage de la salle de supervision.

Récepteurs	Actionneur	Protection
Éclairage E6 (1 dalle)	KAE6	Q3

G3.3 Raccorder le circuit de puissance des moteurs volets roulants du hall d'entrée.

Récepteur	Actionneur	Protection
Moteurs volets roulants V7 et V8	KAV78 Borne 1 : Phase Borne 2 : DE volet V7 Borne 3 : MO volet V7 Borne 4 : DE volet V8 Borne 5 : MO volet V8	Q4



Baccalauréat Professionnel Électrotechnique, énergie, équipements communicants

Épreuve : E2
 AP 1706-EEE EO

CORRIGE

Durée : 5 heures

Coefficient : 5

Page : 26 / 26