

DANS CE CADRE

Académie :	Session :
Examen :	Série :
Spécialité/option :	Repère de l'épreuve :
Epreuve/sous épreuve :	
NOM :	
(en majuscules, suivi s'il y a lieu, du nom d'épouse)	
Prénoms :	N° du candidat
Né(e) le :	(le numéro est celui qui figure sur la convocation ou liste d'appel)

NE RIEN ÉCRIRE

Appréciation du correcteur

Note :

Il est interdit aux candidats de signer leur composition ou d'y mettre un signe quelconque pouvant indiquer sa provenance.

Baccalauréat Professionnel

Électrotechnique Énergie et Équipements Communicants

ÉPREUVE E2 : Étude d'un ouvrage

SESSION 2013

SUCRERIE DE PITHIVIERS LE VIEIL

Cette épreuve comporte :

Le sujet « Tronc commun », composé par tous les candidats

Le sujet « Approfondissement du champ d'application Industriel »

Le sujet « Approfondissement du champ d'application Habitat Tertiaire »

Le candidat doit remplir le tableau ci-dessous correspondant au sujet « approfondissement » qu'il a choisi.

A remplir par le candidat
Je choisis l'approfondissement champ d'application :
<i>Compléter par la mention : habitat-tertiaire ou industriel</i>

ATTENTION : Dans tous les cas, ne sera corrigé et noté que le seul sujet approfondissement du champ d'application choisi par le candidat.

BAC PRO ELEEC	Code :1306-EEE EO	Session 2013	SUJET
ÉPREUVE E2	Durée : 5 h	Coefficient : 5	Page : 1/23

NE RIEN ÉCRIRE DANS CETTE PARTIE

Contenu du sujet

TRONC COMMUN

<u>Partie A : Distribution HTA</u>	20 minutes	15 points
<u>Partie B : Schéma des Liaisons à la Terre</u>	40 minutes	25 points
<u>Partie C : Coupe-racines</u>	2 heures	80 points
<u>Partie C1 : Motorisation du coupe-racines</u>	1 heure 30 minutes	
<u>Partie C2 : Câble d'alimentation du coupe-racines N³</u>	30 minutes	
<u>Partie D : Presse à pulpes</u>	30 minutes	20 points

CHAMP D'APPLICATION HABITAT-TERTIAIRE

<u>Partie E : Alarme intrusion</u>	1 heure 30 minutes	60 points
---	---------------------------	------------------

CHAMP D'APPLICATION INDUSTRIEL

<u>Partie F : Four à chaux</u>	1 heure 30 minutes	60 points
<u>Partie F1 : Contrôle de la température du four</u>		
<u>Partie F2 : Motorisation du skip</u>		

NE RIEN ÉCRIRE DANS CETTE PARTIE

Sujet : Tronc commun

PARTIE A : DISTRIBUTION ÉLECTRIQUE HTA

Dans le cadre de la campagne d'investissements ayant pour effet d'optimiser la consommation énergétique de l'usine, il a été décidé d'implanter un nouveau compteur d'énergie et des transformateurs de mesure.

Dossier technique et ressources page 3 et pages 6 à 10

A.1. Identifier le type d'alimentation du poste de livraison de l'usine.

.....

A.2. Préciser les avantages et inconvénients de ce type d'alimentation.

.....

.....

.....

A.3. Justifier le comptage côté HT par rapport à un comptage coté BT.

.....

.....

.....

A.4. Préciser la signification des abréviations TP et TC.

TP :

TC :

.....

.....

A.5. Préciser les rôles de TP et TC.

TP :

TC :

.....

.....

.....

.....

NE RIEN ÉCRIRE DANS CETTE PARTIE

A.6. Déterminer la classe de précision, la puissance de précision et le rapport de transformation des TP. *On privilégiera les caractéristiques préférentielles.*

.....

.....

.....

A.7. Déterminer la classe de précision, la puissance de précision et le rapport de transformation des TC, en tenant compte du courant assigné du disjoncteur HTA.

.....

.....

.....

A.8. Déterminer le modèle de TC qui devra être choisi (un seul enroulement).

.....

.....

NE RIEN ÉCRIRE DANS CETTE PARTIE

PARTIE B : SCHÉMA DES LIAISONS À LA TERRE (SLT)

Dans le cadre de la rénovation progressive de tous les postes de transformation, l'entreprise décide la réfection du poste alimentant la diffusion et les coupe-racines. Sur l'ensemble du site de production, les conducteurs électriques sont en cuivre.

Dossier technique et ressources pages 8, 11 et 12

B.1. Identifier le type de SLT dans le poste 13.

.....

B.2. Préciser le ou les éléments qui permettent cette identification.

.....

.....

B.3. Citer le principal avantage de ce SLT.

.....

.....

B.4. Dans le cas où une phase viendrait à entrer en contact avec une masse métallique, **citer** l'ordre de grandeur du courant de fuite à la terre :

Quelques mA

Quelques A

Quelques kA

Justifier votre réponse :

Citer l'ordre de grandeur du potentiel de la masse en défaut :

< 12 V

entre 12 et 50 V

entre 50 et 120 V

> 240 V

Justifier votre réponse :

Énoncer les conséquences d'un tel défaut

.....

B.5. L'entreprise décide de doter le secteur "coupe-racines", susceptible d'être perturbé par les variateurs de vitesse, d'un CPI. **Choisir** les gammes du CPI et de l'injecteur.

Gamme CPI :

Gamme Injecteur :

B.6. Choisir les références du CPI et de l'injecteur associé. Le CPI comporte 2 sorties, le neutre n'est pas distribué mais il est accessible au niveau du CPI, il sera alimenté sous 230 V.

Réf CPI :

Réf Injecteur :

NE RIEN ÉCRIRE DANS CETTE PARTIE

B.7. Décoder le schéma de câblage du CPI et de l'injecteur ci-dessous.

Le CPI donne deux niveaux d'alarme :

Alarme 1 → seuil d'alerte isolement faible

Alarme 2 → défaut d'isolement. Lorsque le niveau d'isolement atteint le niveau d'alerte, on autorisera en permanence l'activation de la recherche des défauts.

La recherche des défauts se fera avec un appareillage portatif spécifique.

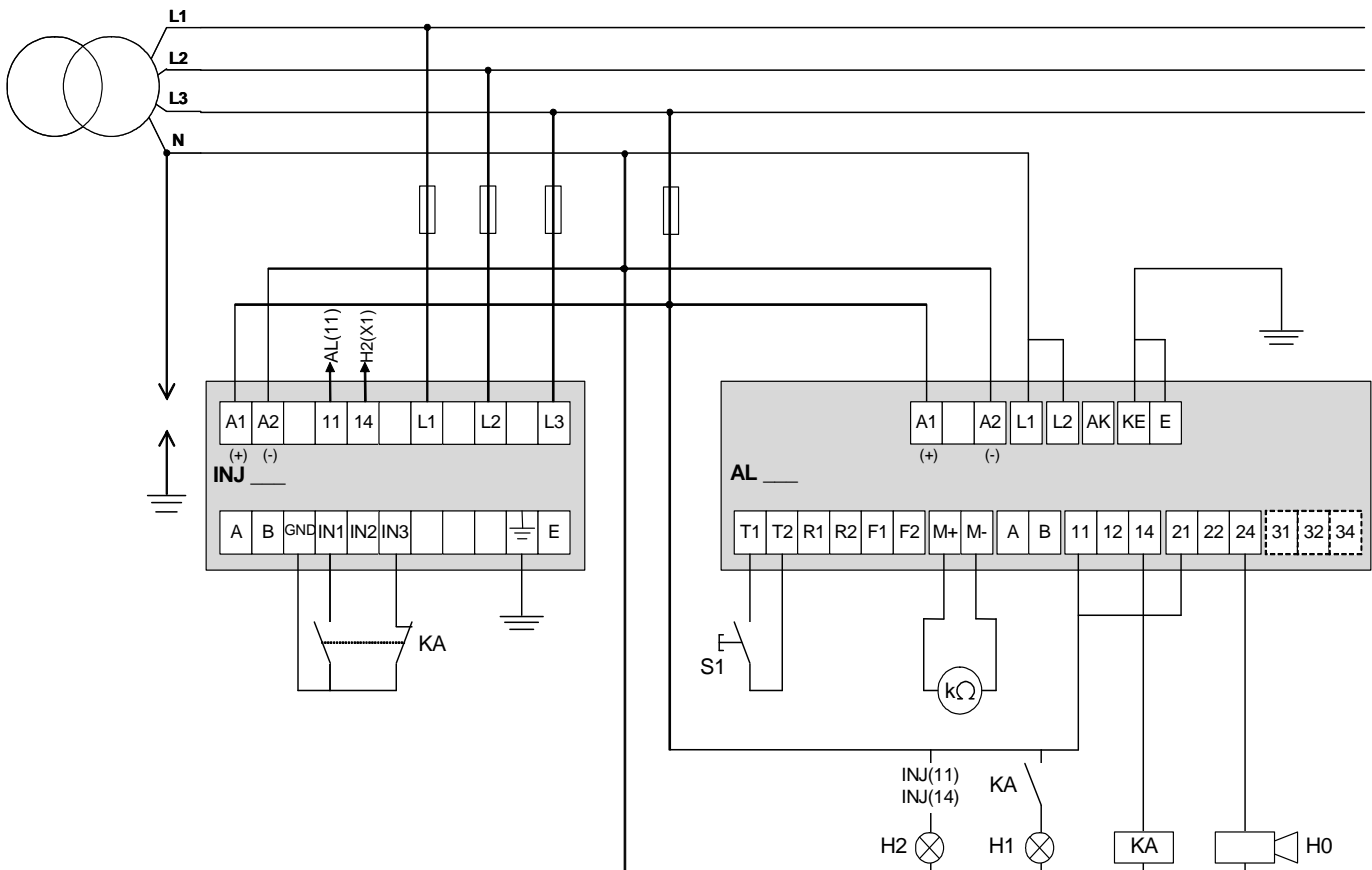
B.7.1 Donner le(s) rôle(s) de l'élément repéré S1.

B.7.2 Donner le(s) rôle(s) de l'élément repéré H0.

B.7.3 Donner le(s) rôle(s) de l'élément repéré H1.

B.7.4 Donner le(s) rôle(s) de l'élément repéré H2.

B.8 Préciser, en les entourant sur le schéma ci-dessous, les éléments à l'état logique 1 lorsque le premier seuil d'alarme est atteint.



NE RIEN ÉCRIRE DANS CETTE PARTIE

PARTIE C : COUPE-RACINES

La motorisation des coupe-racines était à l'origine assurée par des moteurs à décalage de balais. Ces moteurs sont d'une technologie obsolète et occasionnent des frais de maintenance importants. Ils seront remplacés par des moteurs asynchrones à deux paires de pôles **permettant un couplage triangle sur le réseau triphasé 400 V**. Ils seront moto ventilés (auto-ventilé + ventilateur extérieur) et associés à un variateur de vitesse dans une série « standard » de SIEMENS. De plus, ils comporteront un générateur d'impulsions qui permet de connaître la position du champ par rapport au courant à très basse vitesse. Les variateurs associés aux moteurs seront reliés par un réseau PROFIBUS.

Dans un premier temps, il faudra déterminer la référence du nouveau moteur, du variateur associé et proposer le câblage de l'ensemble. Dans un second temps, il faudra choisir la section du câble d'alimentation d'un ensemble moto variateur du coupe-racines N°1, et vérifier sa conformité.

C1 : Motorisation du coupe-racines

Dossier technique et ressources page 3 et pages 13 à 19

C1.1. Calculer le couple nominal de l'ancienne motorisation.

Relation :	Application numérique :	Résultat :

C1.2. Calculer les fréquences d'alimentation pour conserver l'utilisation des coupe-racines (glissement négligé), pour les 3 vitesses de rotation proposées.

30 tr/min :	600 tr/min :	2 100 tr/min :

C1.3. Déterminer à l'aide des courbes (couple-fréquence), le coefficient de déclassement $K = T/T_n$ à appliquer au couple moteur.

K =

C1.4. Calculer le couple que devra fournir le nouveau moteur en tenant compte du coefficient K.

Application numérique :	Résultat :

C1.5. Calculer la puissance du moteur de remplacement fonctionnant à la fréquence du réseau.

Relation :	Application numérique :	Résultat :

NE RIEN ÉCRIRE DANS CETTE PARTIE

C1.6. Citer la puissance normalisée du moteur de remplacement.

P=

C1.7. Indiquer la référence du moteur (sans bride) avec ses deux principales options :

Option 1 : protection moteur : protection des enroulements par 3 sondes thermiques PT100.

Option 2 : exécutions de base combinées : ventilateur extérieur + générateur d'impulsions
1024 points alimenté en 24 V.

Ref : + (option1) + (option2)

C1.8. Déterminer la référence du module de commande (Control Units) du variateur de vitesse à associer au moteur.

Rappel : utilisation du réseau PROFIBUS et pas d'entrées TOR de sécurité.

Ref :

C1.9. Déterminer la référence du module de puissance du variateur (Power modules) de vitesse à associer au moteur.

Après l'application d'un coefficient de sécurité à la puissance du moteur on retiendra une puissance de **100 kW**.

Le variateur sera amené à commander le moteur, notamment en faible vitesse, sous **de fortes surcharges**.

Ref :

C1.10. Indiquer la puissance correspondante assignée lors de faibles surcharges.

P =

C1.11. Indiquer la référence de la self du réseau d'entrée et de sortie.

Prendre en compte la puissance assignée correspondante choisie à de faibles surcharges.

Self d'entrée

Self de sortie

C1.12. Préciser le rôle de chacune d'elles :

en amont du variateur : Filtre les harmoniques sur les tensions d'entrée.

Empêche la propagation d'harmoniques issues du variateur vers le réseau.

Sert de protection contre les surtensions.

en aval du variateur : Lisse le courant de sortie du variateur vers le moteur.

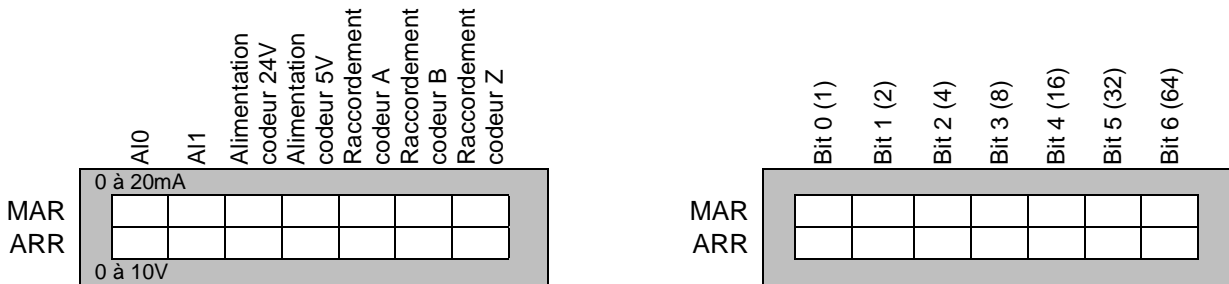
Permet d'alimenter le stator sous tension réduite.

Permet d'améliorer le rendement de l'ensemble motovariateur.

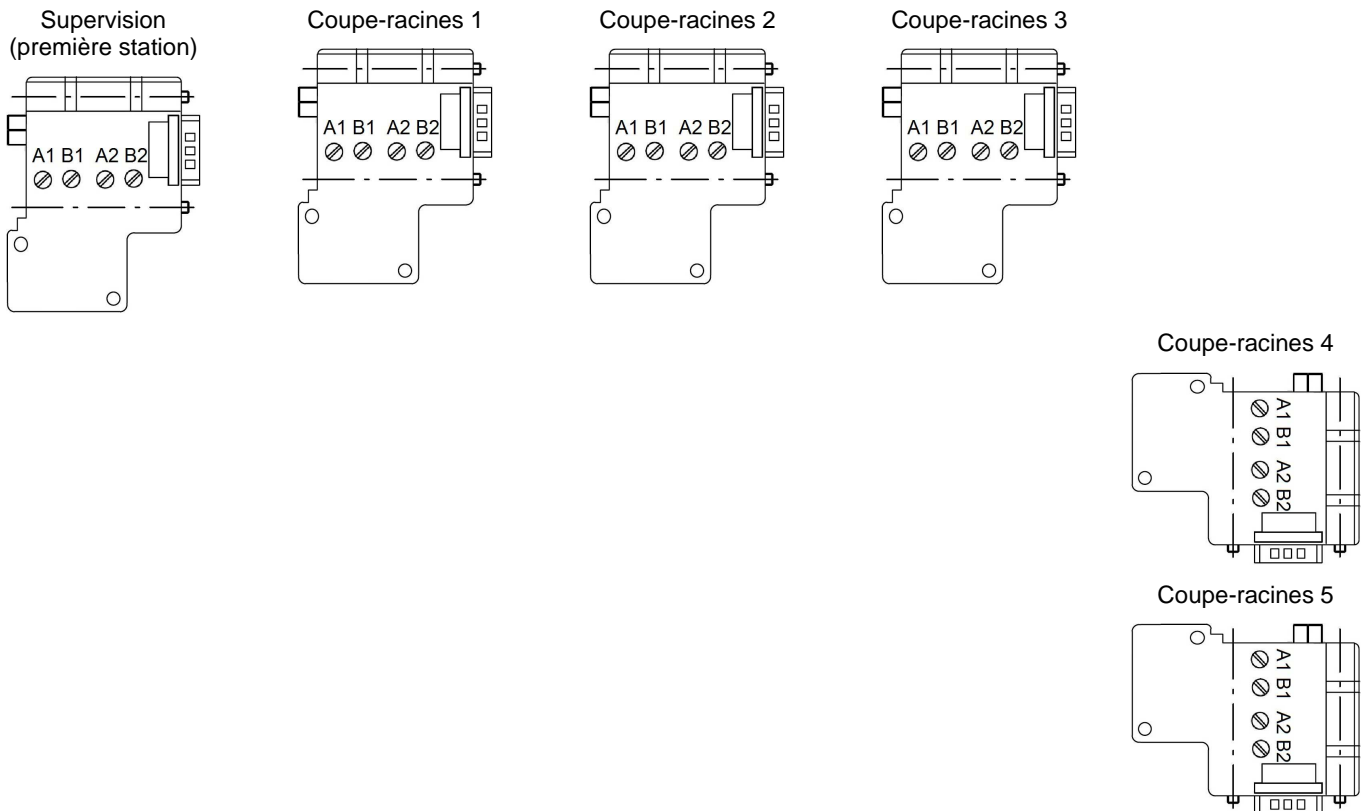
NE RIEN ÉCRIRE DANS CETTE PARTIE

C1.14. Configurer tous les micro-interrupteurs de l'unité de contrôle du variateur du coupe racines n°1.

Les sorties analogiques sont programmées en courant. Le coupe-racines est sur l'adresse 27 du réseau PROFIBUS (non actionné ; actionné).



C1.15. Réaliser et paramétrer le réseau PROFIBUS des 5 coupe- racines de l'usine.
Préciser les couleurs de conducteurs.



C1.16. Indiquer la topologie du réseau PROFIBUS ainsi réalisée.

- Etoile Anneau Bus Arbre Maillé Point à point

NE RIEN ÉCRIRE DANS CETTE PARTIE

C2.4. Indiquer les paramètres sur lesquels on peut agir au cas où la sécurité des personnes n'est pas assurée.

.....
.....
.....
.....

C2.5. Déterminer la chute de tension, exprimée en pourcentage (%), engendrée par ce câble ; on considère que le moto-variateur absorbe 190 A.

.....
.....

C2.6. Indiquer si la chute de tension est conforme. OUI NON

Justifier votre réponse :

.....

C2.7. Proposer une solution si la chute de tension n'est pas conforme à la norme.

.....

NE RIEN ÉCRIRE DANS CETTE PARTIE

PARTIE D : PRESSES À PULPES

Dans le cadre d'une augmentation de la production journalière, il est nécessaire de rajouter une presse à pulpes, repérée P7. De plus, la batterie de condensateurs existante au PCB doit être recyclée. Il faudra s'assurer que le transformateur d'alimentation des presses à pulpes est toujours adapté, et choisir une nouvelle batterie de condensateurs.

Pour compenser les variations de teneur en sucre des betteraves, la presse P2 est commandée par l'intermédiaire d'un variateur de vitesse.

Dossier technique et ressources pages 4 et 23

D.1. Calculer la puissance absorbée par la nouvelle presse.

D.2. Calculer la puissance apparente absorbée par l'ensemble de l'installation.

	P1	P2	P3	P4	P5	P6	P7
Pa (kW)	320	180	95	82	77	93	
cos φ	0,86	0,83	0,82	0,81	0,83	0,80	
tan φ	0,5934	0,6720	0,6980	0,7240	0,6720	0,7500	
Q (kVAr)	189,9	121,0	66,31	59,37	51,74	69,75	

Pour l'installation :

$P_{\text{totale}} =$

$S_{\text{totale}} =$

$\text{COS } \varphi_{\text{global}} =$

$Q_{\text{totale}} =$

D.3. Dans le souci d'une politique d'économie d'énergie, l'entreprise s'impose un facteur de puissance minimum de 0,97. **Calculer** la puissance réactive que la batterie de condensateurs devra fournir.

NE RIEN ÉCRIRE DANS CETTE PARTIE

D.4. Préciser le type de compensation. Fixe Automatique

Justifier votre réponse :

D.5. Indiquer l'alimentation de la presse qui génère des harmoniques. **Calculer** sa puissance apparente absorbée.

D.6. Déterminer le type de batterie à utiliser : Standard H SAH

Justifier votre réponse :

D.7. Préciser sa référence ainsi que sa puissance.

Référence		Puissance	
-----------	--	-----------	--

D.8. Calculer la puissance apparente de l'installation avec la batterie de condensateurs à installer.

D.9. Vérifier si le transformateur peut être conservé. OUI NON

Justifier votre réponse :

NE RIEN ÉCRIRE DANS CETTE PARTIE

**Baccalauréat Professionnel
Électrotechnique-énergie et équipements communicants**

ÉPREUVE E2 : Étude d'un ouvrage

SESSION 2013

**Sujet :
Approfondissement du champ d'application
habitat-tertiaire**

NE RIEN ÉCRIRE DANS CETTE PARTIE

PARTIE E : ALARME INTRUSION

Suite à des vols de cuivre et de matériels, il a été décidé d'installer une alarme intrusion dans les locaux de stockage et les ateliers attenants.

Ces locaux sont divisés en 4 groupes : le groupe tertiaire, le groupe ateliers, le groupe cuivre et le groupe matériel. Toutes les issues des locaux sont surveillées avec des contacts d'ouverture. L'intérieur des locaux est surveillé avec des détecteurs de mouvement. La centrale peut être commandée à partir de 3 claviers positionnés aux issues des locaux.

Dossier technique et ressources page 4 et pages 24 à 27

E.1. Calculer la consommation totale de l'ensemble du système.

Produits	Consommation unitaire (mA)	Quantité	Consommation totale (mA)
TOTAL DES CONSOMMATIONS (mA)			

E.2. Calculer la capacité théorique de la batterie de telle sorte que l'autonomie soit de 48 heures.

Application numérique :	Résultat :

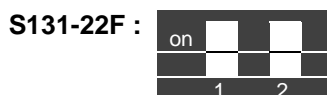
E.3. Choisir la batterie correspondante.

Batteries centrale		Capacité batterie	
--------------------	--	-------------------	--

E.4. Paramétrer les détecteurs de mouvement filaire et la sirène autoalimentée.

Pour éviter des déclenchements intempestifs, la détection sera effective si plus d'un faisceau est coupé.

Par mesure de discrétion tous les voyants des différents détecteurs doivent rester éteints ; la sonnerie sera inhibée pendant 5 secondes après la mise sous tension ; la sonnerie et le flash seront actifs ; la sirène est installée à l'extérieur du bâtiment (non actionné ; actionné).



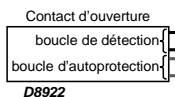
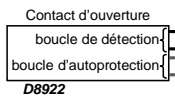
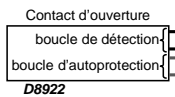
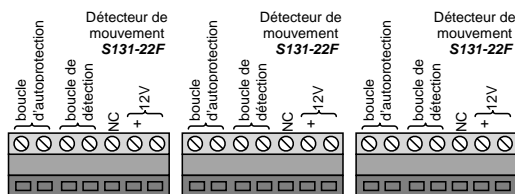
NE RIEN ÉCRIRE DANS CETTE PARTIE

E.5. Compléter le schéma de câblage ci-dessous et page suivante.

- Schéma de détection volumétrique du groupe *tertiaire* et de détection périmétrique du groupe *ateliers* (sur cette page),
 - Schéma de l'ensemble des claviers et sirènes (page suivante).
- On ne tiendra pas compte des boucles d'autoprotection pour la réalisation du schéma ci-dessous.

NOTA : Utiliser plusieurs couleurs pour réaliser ce schéma.

Schéma de détection volumétrique du groupe *tertiaire*, de détection périmétrique du groupe *ateliers*



CENTRALE S334-22F	
Bornier 1	
1	E1
2	E2
3	E3
4	E4
5	E5
6	E6
7	E7
8	E8
9	Cla D1
10	Cla D2
11	Cla A1
12	Cla A2
13	EAp E
14	E M/A
15	EAp S
16	EAp C
17	S SNa
18	S SA
19	+12V S
20	Masse
21	+12V P
22	Masse
Bornier 2	
23	Masse
24	Masse
25	Masse
26	Masse
27	Masse
28	Masse
29	Masse
30	Masse
31	+12 Det
32	+12 Det
33	+12 Det
34	SPrg1 NO
35	SPrg1 Co
36	SPrg1 NF
37	SPrg2 NO
38	SPrg2 Co
39	SPrg2 NF
40	SPrg3 NO
41	SPrg3 Co
42	SPrg4 NO
43	SPrg4 Co
44	Masse

NE RIEN ÉCRIRE DANS CETTE PARTIE

NOTA :

Utiliser plusieurs couleurs pour réaliser ce schéma.

Schéma de l'ensemble des claviers et des sirènes

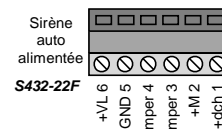
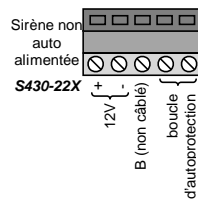
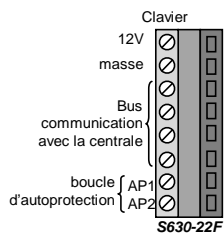
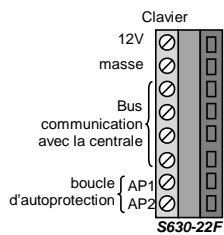
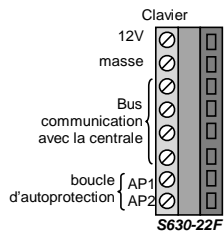
CENTRALE S334-22F

Bornier 1

1	E1
2	E2
3	E3
4	E4
5	E5
6	E6
7	E7
8	E8
9	Cla D1
10	Cla D2
11	Cla A1
12	Cla A2
13	EAp E
14	E MA
15	EAp S
16	EAp C
17	S SNa
18	S SA
19	+12V S
20	Masse
21	+12V P
22	Masse

Bornier 2

23	Masse
24	Masse
25	Masse
26	Masse
27	Masse
28	Masse
29	Masse
30	Masse
31	+12 Det
32	+12 Det
33	+12 Det
34	SPrg1 NO
35	SPrg1 Co
36	SPrg1 NF
37	SPrg2 NO
38	SPrg2 Co
39	SPrg2 NF
40	SPrg3 NO
41	SPrg3 Co
42	SPrg4 NO
43	SPrg4 Co
44	Masse



NE RIEN ÉCRIRE DANS CETTE PARTIE

**Baccalauréat Professionnel
Électrotechnique-énergie et équipements communicants**

ÉPREUVE E2 : Étude d'un ouvrage

SESSION 2013

**Sujet :
Approfondissement du champ d'application
industriel**

NE RIEN ÉCRIRE DANS CETTE PARTIE

PARTIE F : FOUR À CHAUX

Dossier technique et ressources pages 5 et 28

F1 : CONTRÔLE DE LA TEMPÉRATURE DU FOUR

La température dans la colonne du four à chaux sera contrôlée par deux pyromètres infrarouges associés à un API de la série TSX 37. Cet API est muni de modules analogiques. L'étude se limitera au pyromètre N°1 câblé sur la voie analogique N°1 du module implanté sur l'emplacement N°5. Cette voie sera configurée en 4-20 mA.

F1.1. Choisir le type et la référence du module analogique.

Type de module	
----------------	--

Référence	
-----------	--

F1.2. Calculer l'intensité du courant " i " et la valeur numérique délivrée par le module analogique (tenir compte du décalage de la plage de température, de 10°C, au niveau du pyromètre) dans le mot situé à l'adresse "%IW5.1" pour :

↪ Une température de 80 °C :

.....
.....
.....
.....
.....
.....

$i =$

%IW5.1 =

↪ Une température de 110 °C :

.....
.....
.....
.....
.....

$i =$

%IW5.1 =

NE RIEN ÉCRIRE DANS CETTE PARTIE

Pour la suite de la résolution on estimera que la vitesse de montée est de 0,5 m/s.

F2.4. Calculer la vitesse de rotation à l'entrée du réducteur en tr/min.

Formules et applications numériques	Résultat
.....
.....
.....
.....
.....
.....
.....
.....
.....
.....
.....

F2.5. Calculer la puissance nécessaire pour monter le skip au sommet du four.

Application numérique	Résultat :

F2.6. Calculer la puissance du moteur.

Application numérique	Résultat :

F2.7. Vérifier si le moteur peut être conservé. OUI NON

Justifier votre réponse :

.....

.....

.....

NE RIEN ÉCRIRE DANS CETTE PARTIE

RÉCAPITULATIF DU TOTAL DES POINTS

Barème de notation	
TRONC COMMUN	
PARTIE A	15
PARTIE B	25
PARTIE C1	60
PARTIE C2	20
PARTIE D	20
SOUS TOTAL / 140	
Approfondissement du champ d'application habitat tertiaire	
PARTIE E	60
SOUS TOTAL / 60	
Approfondissement du champ d'application industriel	
PARTIE F	60
SOUS TOTAL / 60	
Note obtenue :	200
Note finale sur 20 exprimée en points entiers	