

**Baccalauréat Professionnel  
Électrotechnique-énergie et équipements communicants**

**ÉPREUVE E2 : Etude d'un ouvrage**

**SESSION 2011**

**CHAMP CAPTANT DU KASTENWALD**



**SUJET**

Cette épreuve est composée de 2 parties :

- 1<sup>ère</sup> partie : sujet « tronc commun », composé par tous les candidats

**Et**

- 2<sup>ème</sup> partie : deux sujets « approfondissement champ d'application »,  
dont un seul sera traité par le candidat

**Le candidat doit remplir le tableau ci dessous correspondant au sujet  
approfondissement champ d'application qu'il a choisi.**

<b>A remplir par le candidat</b>
Je choisis l'approfondissement champ d'application : .....
<i>Compléter par la mention: habitat tertiaire ou industriel</i>

**ATTENTION : Dans tous les cas, ne sera corrigé et noté que le seul sujet approfondissement champ d'application choisi par le candidat**

Baccalauréat Professionnel électrotechnique-énergie et équipements communicants			
Épreuve : E2	<b>SUJET</b>	Durée : 5 heures	Page : 1 / 30
1106-EEE EO		Coefficient : 5	

# DISTRIBUTION D'EAU POTABLE

Les besoins de consommation d'eau de la CAC de Colmar, imposent la création d'un nouveau champ captant. En cours de projet, plusieurs améliorations sont envisagées afin de réaliser des économies d'énergie tout en assurant la sécurité des personnes et des biens.

Objectifs de l'étude :

- **Partie A** : proposer une amélioration de la continuité de service et sélectionner les équipements de comptage.
- **Partie B** : identifier les différentes zones d'intervention selon les normes en vigueur, vérifier les caractéristiques des principaux éléments et organiser une intervention d'entretien préventive.
- **Partie C** : assurer la sécurité de l'installation
- **Partie D** : rendre l'installation communicante, expliquer le fonctionnement général.
- **Partie E** : comparer des coûts d'exploitation, protéger l'installation contre les intrusions.
- **Partie F** : comparer la motorisation existante à une motorisation de remplacement, proposer un capteur de remplacement.

## BAREME GENERAL

Partie :	Titre :	Temps conseillé :	Note :
<b>TRONC COMMUN</b>			
A	Distribution HTA/BT	0 H 45 min	/30
B	Distribution BT	1 H 00 min	/40
C	Surveillance de l'installation	0 H 35 min	/25
D	Communication	1 H 10 min	/45
<b>APPROFONDISSEMENT DU CHAMP D'APPLICATION HABITAT TERTIAIRE</b>			
E	Choix d'un fournisseur d'énergie et protection contre les intrusions	1 H 30 min	/60
<b>APPROFONDISSEMENT DU CHAMP D'APPLICATION INDUSTRIEL</b>			
F	Dimensionnement du forage, contrôle de débit.	1 H 30 min	/60
<b>EPREUVE E2 :</b>			
TRONC COMMUN + APPROFONDISSEMENT CHAMP D'APPLICATION CHOISI			/200

**Baccalauréat Professionnel  
Électrotechnique-énergie et équipements communicants**

**EPREUVE E2 : Etude d'un ouvrage**

**SESSION 2011**

**CHAMP CAPTANT DU KASTENWALD**

**Sujet : tronc commun**

Baccalauréat Professionnel électrotechnique-énergie et équipements communicants			
Épreuve : E2	<b>SUJET</b>	Durée : 5 heures	Page : 3 / 30
1106-EEE EO		Coefficient : 5	

# PARTIE A : Distribution HTA/BT

La distribution de l'eau potable est essentielle pour la population. Il est donc nécessaire de garantir l'alimentation en énergie du poste Kastenwald. A cet effet, on vous demande :

- A1. d'étudier l'installation existante.
- A2. de proposer une amélioration utilisant un second réseau électrique.
- A3. d'identifier les cellules du poste HT et leurs grandeurs caractéristiques.
- A4. de transmettre les informations utiles à la mise en œuvre des compteurs.

Ressources : - DTR 4, 5, 6, 10 : Distribution  
- DTR 11, 12 : Centrales de mesure



## A1. Distribution initiale

Indiquer ci-dessous par une croix ☒ le type d'alimentation du poste Kastenwald.

<input type="checkbox"/>	Coupure d'artère
<input type="checkbox"/>	Double dérivation
<input type="checkbox"/>	Antenne

- Expliquer le principal l'inconvénient de ce type de distribution :

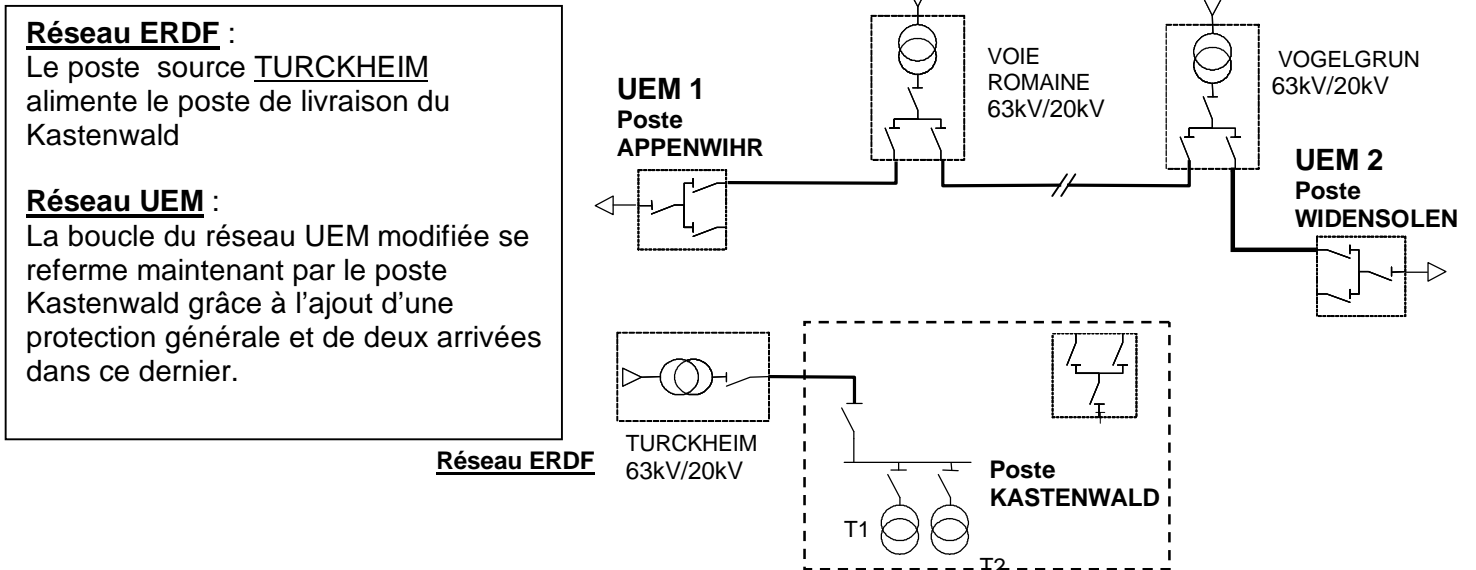
## A2. Distribution finale

On décide d'améliorer la distribution sur le poste de distribution du Kastenwald par :

- la création d'une deuxième arrivée depuis le poste de WIDENSOLEN
- la création d'une troisième arrivée depuis le poste d'APPENWHIR

Cette arrivée va permettre de modifier la boucle Voie Romaine -Vogelgrun -Appenwhir –Widensolen

- Compléter le schéma de distribution ci-dessous :



- Expliquer quel est l'avantage de cette modification :

### A3. Poste HT définitif et comptage

#### A3.1. Types de cellules et repères

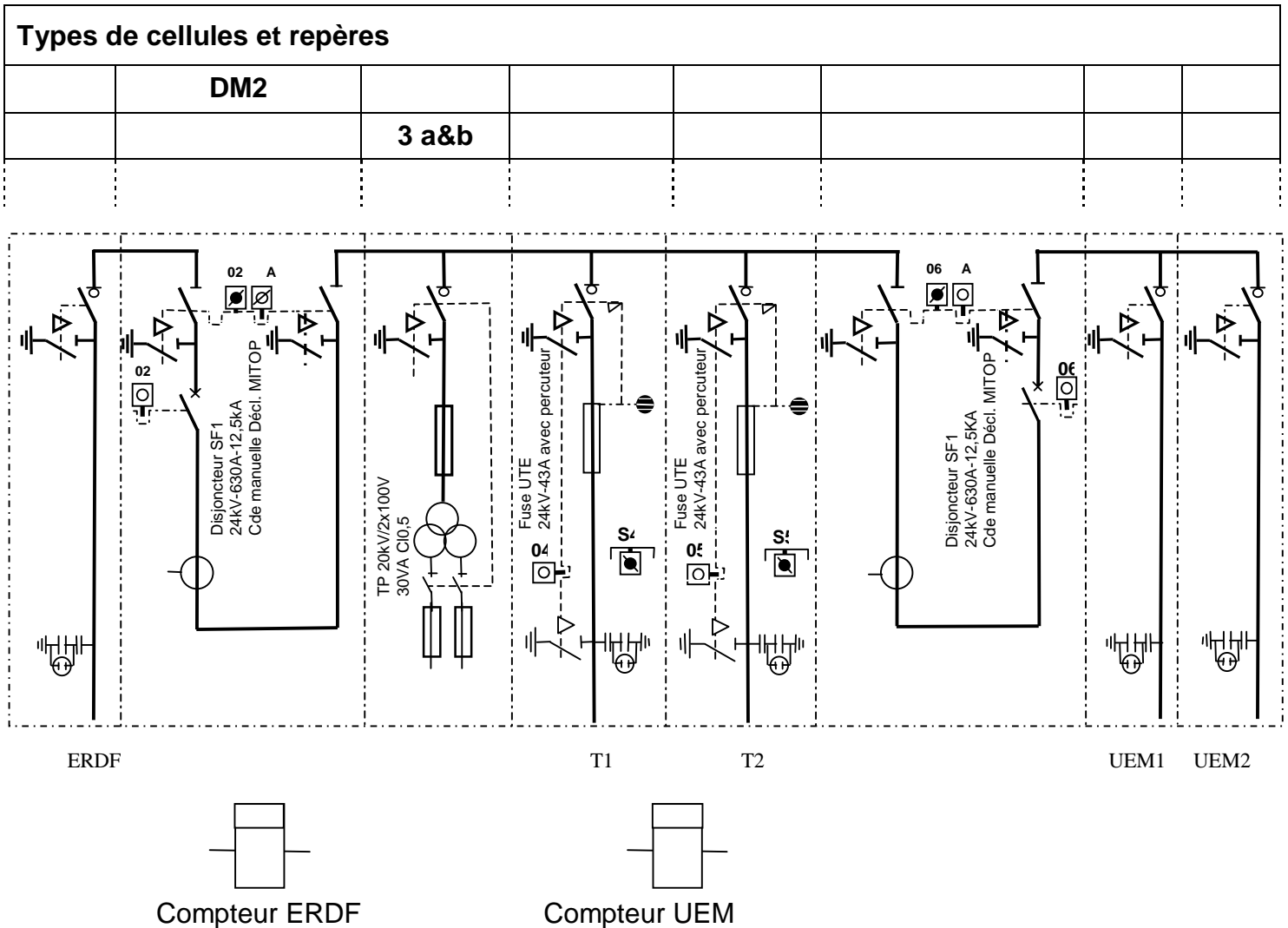
- Indiquer au dessus de chaque cellule : son type (IM, DM, QM, CM) et son repère en tenant compte de l'adjonction des éléments suivants :

Fonction	: Repère
Protection générale UEM	: N3
Liaison vers UEM 1 Appenwihr	: N1
Liaison vers UEM 2 Widensolen	: N2

Les repères des éléments initiaux sont indiqués dans le dossier technique et ressources p.5.

#### A3.2. Schémas unifilaires des compteurs

- Compléter le schéma de câblage des compteurs ERDF et UEM :



### A3.3. Transformateurs HTA/BT

Déterminer le courant nominal absorbé quand les deux transformateurs fonctionnent en même temps (côté HT).

**A3.3.1.** Déterminer la puissance totale apparente S sachant que les 2 transformateurs peuvent être en parallèle en fonction de la demande en eau.

**A3.3.2.** Calculer le courant nominal In correspondant.

**A3.3.3.** Calculer les courants de pointe Ip allant jusqu'à 130% du courant nominal.

Question	Formule	Application numérique	Résultat
A331			
A332			
A333			

### A3.4. Sécurité

- Expliquer la procédure à effectuer sur la cellule pour accéder au transformateur T2 en toute sécurité et donner le numéro des clés à utiliser :

(se référer aux pages 5 et 6 du Dossier Technique et Ressources).

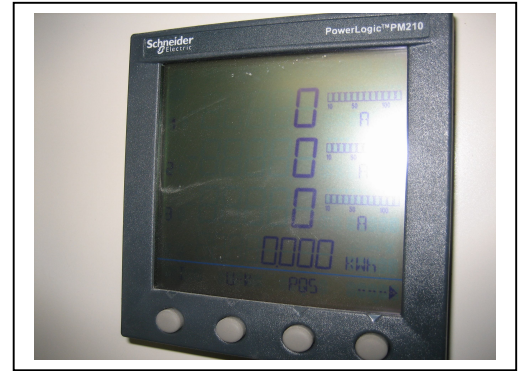



- Quel est le nom de l'élément qui empêche la fermeture simultanée des sectionneurs des arrivées ERDF et UEM ?

--

## A4. Centrale de mesure

La centrale de mesure pour le comptage ERDF devra être communicante. Les sorties impulsionnelles, les options de surveillance à distance, et surveillance des harmoniques sont inutiles. Les courants mesurés dépassent 50A sans excéder 75A. Les tensions délivrées par les TP de la cellule CM sont 3x100V 50Hz.



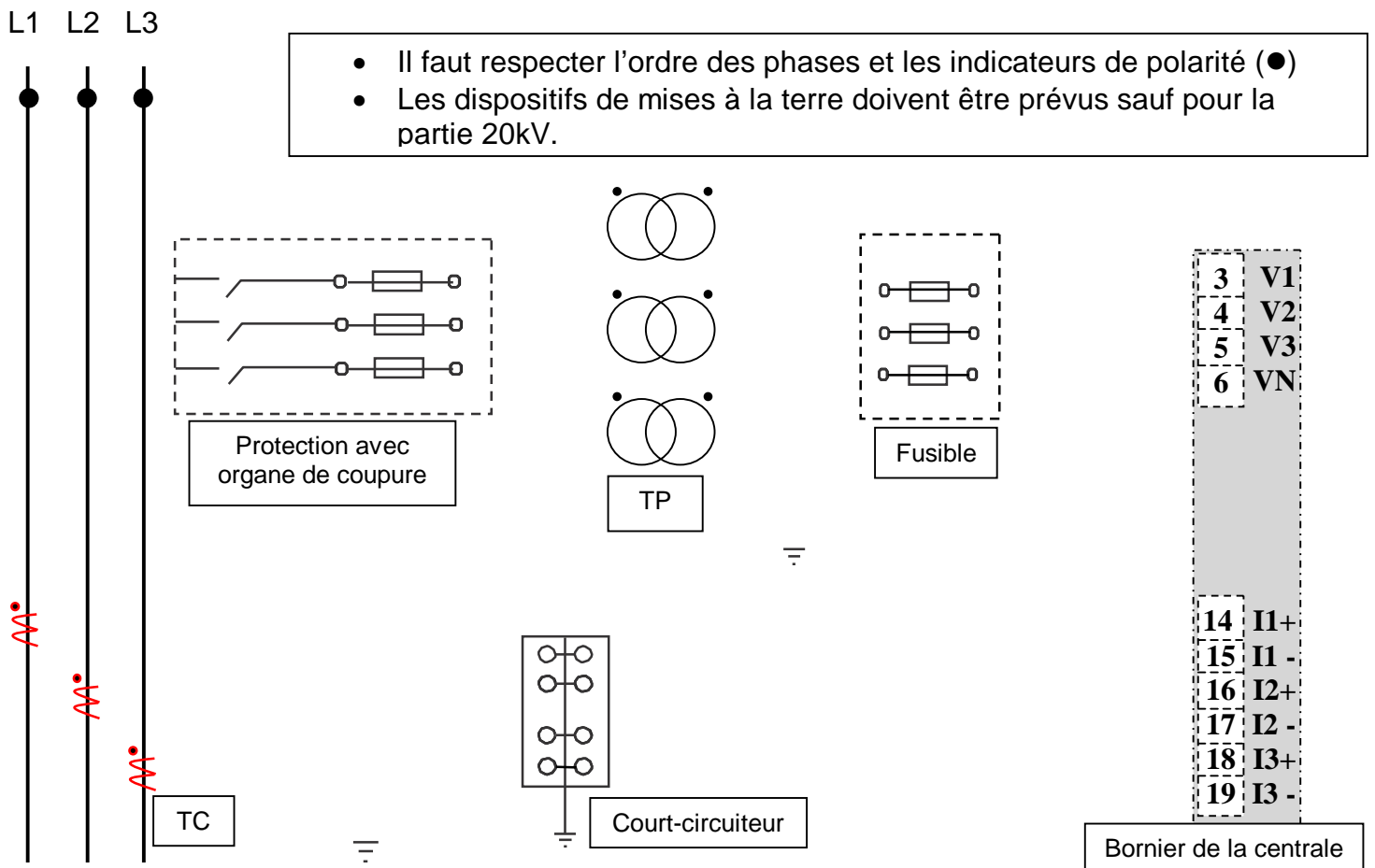
### A4.1. Choix d'un ensemble de comptage HT

- Compléter le tableau de commande ci-dessous :

Désignation :	Référence:	Quantités :
Centrale de mesure		
Transformateur de courant		
Canon		

### A4.2. Schéma des raccordements d'une centrale de mesure

- Réaliser le schéma de raccordement pour un ensemble de comptage destiné au réseau ERDF :



## **PARTIE B : Distribution BT**

Vous êtes chargé d'identifier les risques propres aux différentes zones d'intervention et de rassembler les informations nécessaires pour le dimensionnement des appareils de protection. Pour cela vous allez :

- B1. Identifier les schémas de liaison à la terre.
- B2. Vérifier le pouvoir de coupure des disjoncteurs.
- B3. Vérifier la puissance des transformateurs.
- B4. Vérifier la compatibilité des transformateurs.
- B5. Identifier les différentes zones d'intervention.

Ressources : - DTR page 6 Schéma de distribution  
- DTR page 10 Cellules HT et normes  
- DTR page 13 Méthodes de calcul

### **B1. Schéma de liaison à la terre SLT**

- Préciser dans les cases ci-dessous et pour chaque jeu de barres le type de SLT employé : (TT, IT ou TN)

Jeu de barres	SLT
JDB1	
JDB2	

### **B2. Pouvoir de coupure**

- Calculer le courant nominal puis le courant de court circuit au secondaire de chacun des transformateurs, en vous référant aux caractéristiques des transformateurs T1 et T2 (notamment la puissance et la tension de court circuit) :

Calcul	Formule	Application numérique	Résultat
I nominal			
Icc			

Les transformateurs T1 et T2 ont la possibilité de fonctionner en **parallèle** et leur courant de court circuit est de 19kA pour chacun.

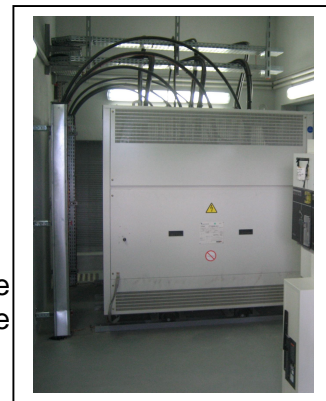
- Choisir parmi les pouvoirs de coupure standard ceux que devront posséder les disjoncteurs ci-dessous :

Disjoncteurs	Pouvoir de coupure standard
6QF1 et 6QF2	
16QF5, QF1, QF3, 16QF1, 17QF2	



### B3. Puissance du transformateur

Pour cette question nous ferons l'étude au niveau du seul jeu de barres 1, en utilisant le courant nominal des disjoncteurs. Pour les besoins actuels, seuls les forages 1 et 2 fonctionnent simultanément.



- Faire l'inventaire de ces courants et compléter le tableau ci-dessous :

- Déterminer la puissance apparente nécessaire à l'installation sachant qu'aucune extension n'est à prendre en compte car le deuxième transformateur peut en cas de dépassement faire l'apport nécessaire ( $k_e = 1$ ). Compléter le tableau ci-dessous :

Calibre des disjoncteurs : exemple NS 160 correspond à un calibre de 160 A.

Le coefficient  $K_s$  sera déterminé en fonction du nombre de départ pris en compte pour le calcul.

Rappel :  $I_b = I_n \cdot k_u$

$I_{t_{JB}} = (I_{b1} + I_{b2} + \dots + I_{bN}) \cdot k_s$

$I_t = I_{t_{JB}} \cdot k_e$

Départ	In : Calibre du disjoncteur	$k_u$	Ib : Courant d'emploi	$k_s$	$I_{t_{JB1}}$ : Courant jeu de barres JDB1	$K_e$	I <sub>t</sub> : Courant total
16QF5							
16QF1							
17QF2							

Calcul	Formule	Application numérique	Résultat
Puissance apparente :			

- La puissance (800kVA) du transformateur convient :  OUI  NON

- Faire le bilan des puissances actives ci-dessous en excluant les condensateurs et le parafoudre :

Le facteur de puissance doit être supérieur ou égal à 0,928 ( $\tan\phi = 0,4$ ) le rendement des pompes étant égal à 90% et la puissance des auxiliaires étant estimée à 60kW (T3).

Départ	Puissance active (kW):	$k_u$	Puissance du départ	$k_s$	Puissance du JDB1	$K_e$	Puissance active totale
16QF5							
16QF1							
17QF2							

- Calculer, à partir de la puissance apparente estimée, le facteur de puissance global total, puis la puissance réactive fournie par la batterie de condensateurs pour obtenir un facteur de puissance tel que  $\tan \varphi = 0,4$  :

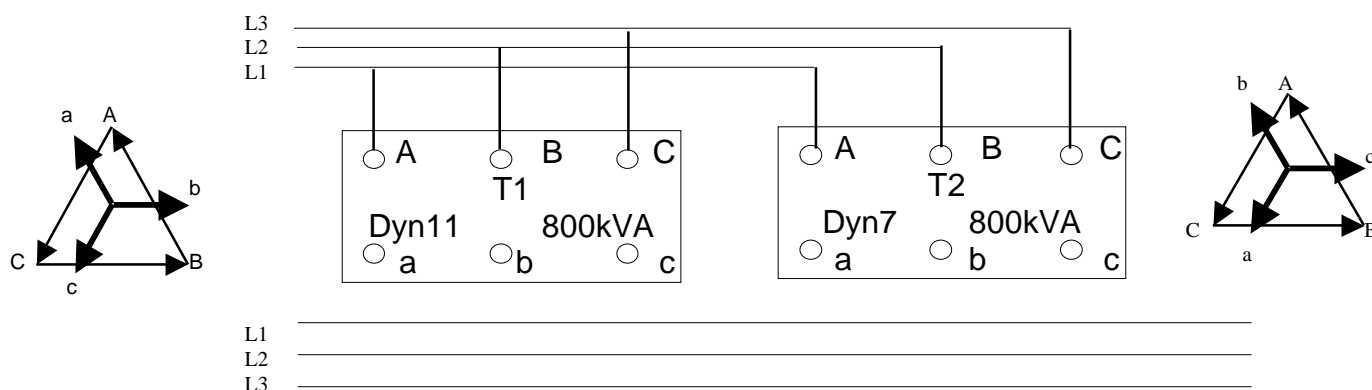
Calcul	Formule	Application numérique	Résultat
Facteur de puissance			
Puissance réactive			

## B4. Compatibilité des transformateurs

- Préciser en cochant la bonne case, si les transformateurs T1 et T2 peuvent être branchés en parallèle par la fermeture simultanée des protections QM4, QM5, 6QF1 et 6QF2 :

OUI     NON

- Si oui, compléter l'extrait de schéma ci-dessous en reliant les secondaires au jeu de barres JDB1 : (les protections n'étant pas à représenter).

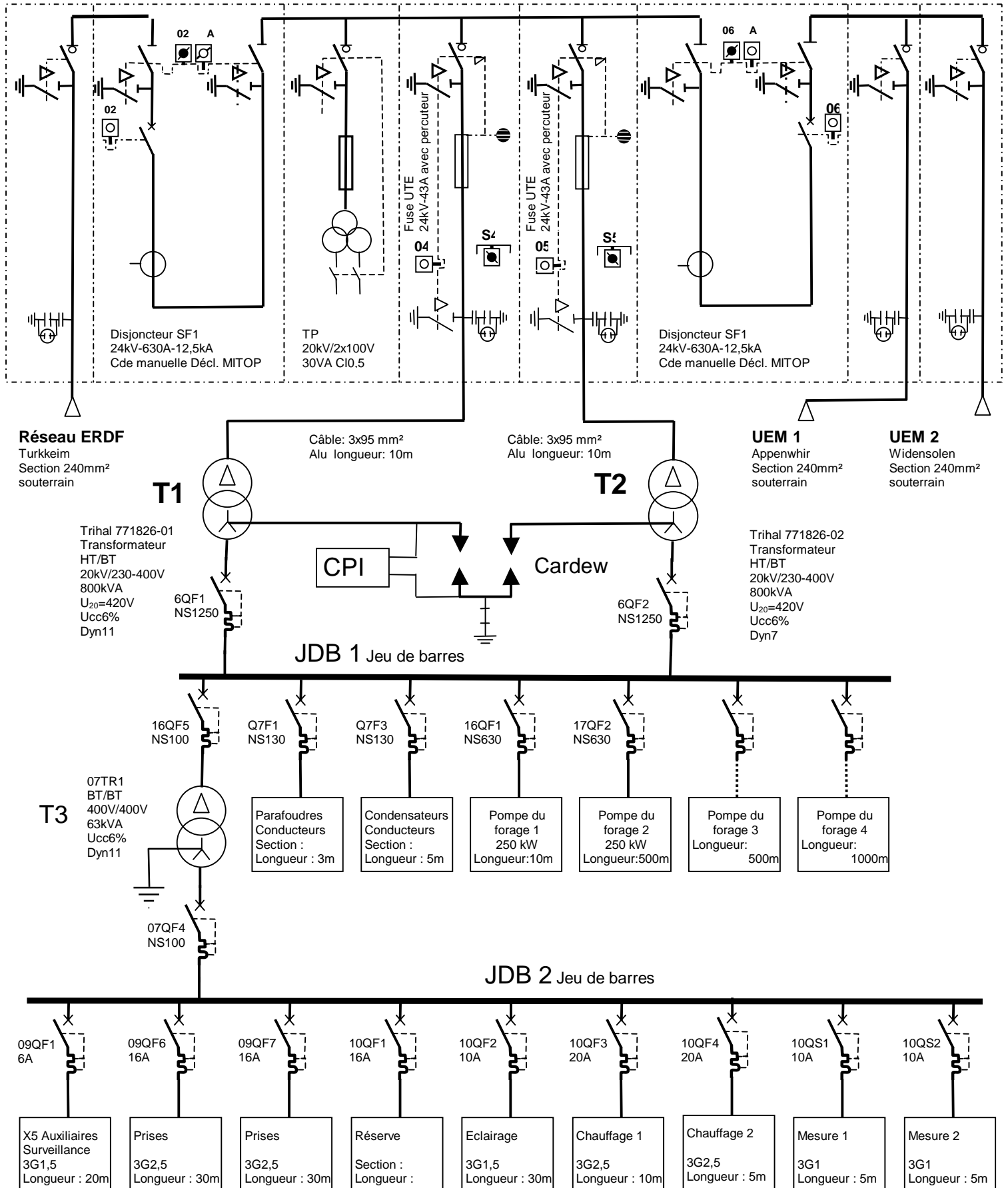


- En vous référant au DTR, citer trois conditions pour la mise en parallèle des deux transformateurs ;  
 - Préciser celles qui sont vérifiables à partir des éléments du Dossier Technique et Ressources :

Conditions :	Vérifiable :	
	oui	non
	<input type="checkbox"/>	<input type="checkbox"/>
	<input type="checkbox"/>	<input type="checkbox"/>
	<input type="checkbox"/>	<input type="checkbox"/>

## B5. Domaine d'application des normes

- Entourer sur le schéma les éléments soumis à la norme C13100 et écrire « C13100 » dans cette/ces zone.
- Entourer sur le schéma les éléments soumis à la norme C13200 et écrire « C13200 » dans cette/ces zone.
- Entourer sur le schéma les éléments soumis à la norme C15100 et écrire « C15100 » dans cette/ces zone.



Baccalauréat Professionnel électrotechnique-énergie et équipements communicants

Épreuve : E2	<b>SUJET</b>	Durée : 5 heures	Page : 11 / 30
1106-EEE EO		Coefficient : 5	

## **PARTIE C : Surveillance de l'installation IT**

On se propose de rendre communicante la surveillance de l'isolement de l'installation dans la zone IT. Le choix du constructeur a été arrêté sur la société SOCOMEC dont les différents constituants communicants grâce à un bus (bus Isom) sont sécurisés par redondance de la fonction maître dont le rôle peut être assuré par chaque constituant.

Ressources : - DTR page 7 Schéma des appareils de surveillance  
- DTR pages 14, 15, 16, 17 caractéristiques et références des contrôleurs SOCOMEC

- *Le CPI comprendra une sortie défaillance et l'horodatage des défauts.*
- *L'alimentation des auxiliaires est prévue en 230V 50Hz.*
- *Le localisateur disposera d'un écran graphique LCD retro éclairé.*
- *Une liaison Bus Isom Ethernet doit être rendue possible.*

### **C1. Liste de matériel pour la surveillance de l'installation IT**

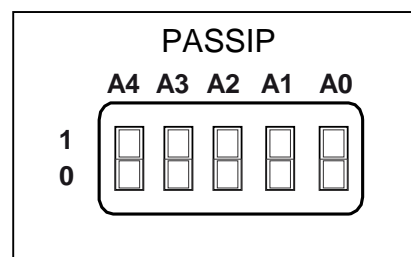
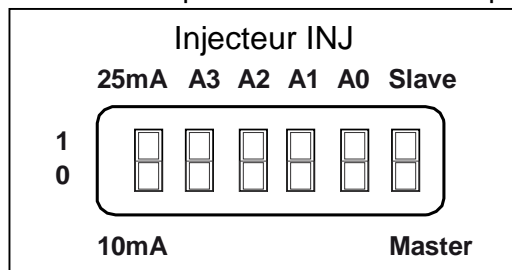
- Choisir et compléter le tableau ci-dessous :

Désignation	CPI	Injecteur	Localisateur	Passerelle IP
Référence				

A la mise en œuvre le paramétrage de l'interface IP (PASSIP) et de l'injecteur INJ se font par micro-interrupteurs situés en face avant. Le PASSIP sera défini en maître à l'adresse de valeur 1 :

- L'injecteur sera donc esclave (Slave) avec comme adresse la valeur 115.
- Les impulsions seront de 10mA.

- Positionner sur les figures ci-dessous la position des micro-interrupteurs en noircissant la position 1 ou 0 de chaque micro-interrupteur de telle manière que les conditions ci-dessus soient respectées :



### **C2. Analyse de schéma**

A l'aide du schéma de la page DTR 7/31 répondre aux questions ci dessous. En cas de défaut, le contact d'alarme 1 du CPI passe de l'état 1 à l'état 0.

Quelle est l'action du contact d'alarme 1 du CPI lorsqu'apparaît un défaut ?

Que faut-il faire pour acquitter le défaut ?

Conséquence de cette action ?

Que se passe t-il lorsque le défaut disparaît ?

Baccalauréat Professionnel électrotechnique-énergie et équipements communicants

Épreuve : E2 1106-EEE EO	<b>SUJET</b>	Durée : 5 heures Coefficient : 5	Page : 12 / 30
-----------------------------	--------------	-------------------------------------	----------------

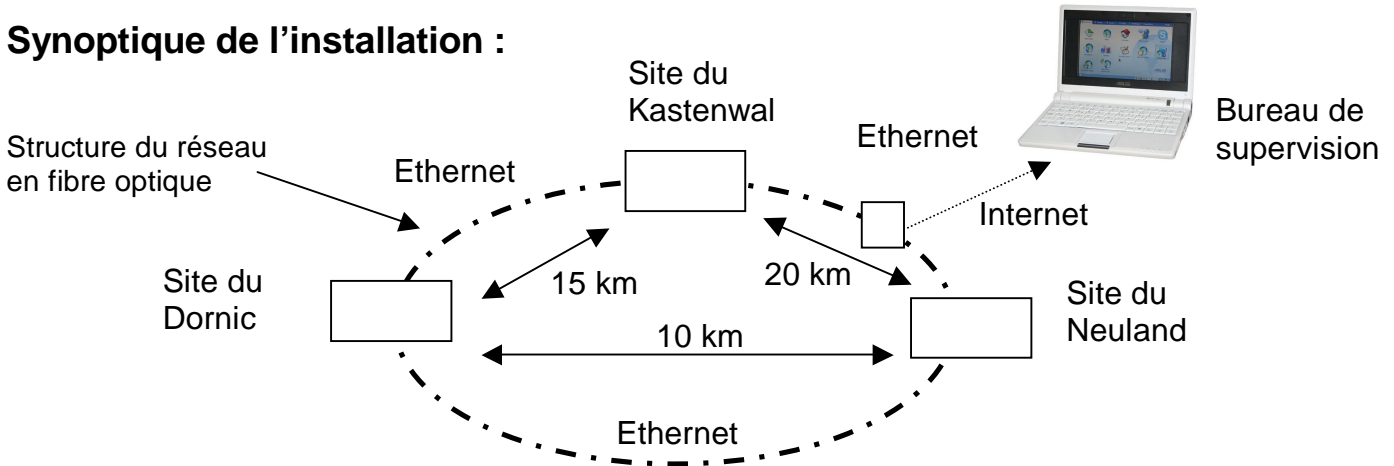
## PARTIE D : Communication

La communication est essentielle, en effet, le pompage s'organise en faisant intervenir les trois sites de forages en même temps pour restaurer pendant les heures creuses la consommation journalière. Il faut de plus tenir compte des réserves disponibles sur chaque site, et éviter des déséquilibres de pression sur l'ensemble du réseau. On vous demande d'identifier les besoins de l'installation communicante :

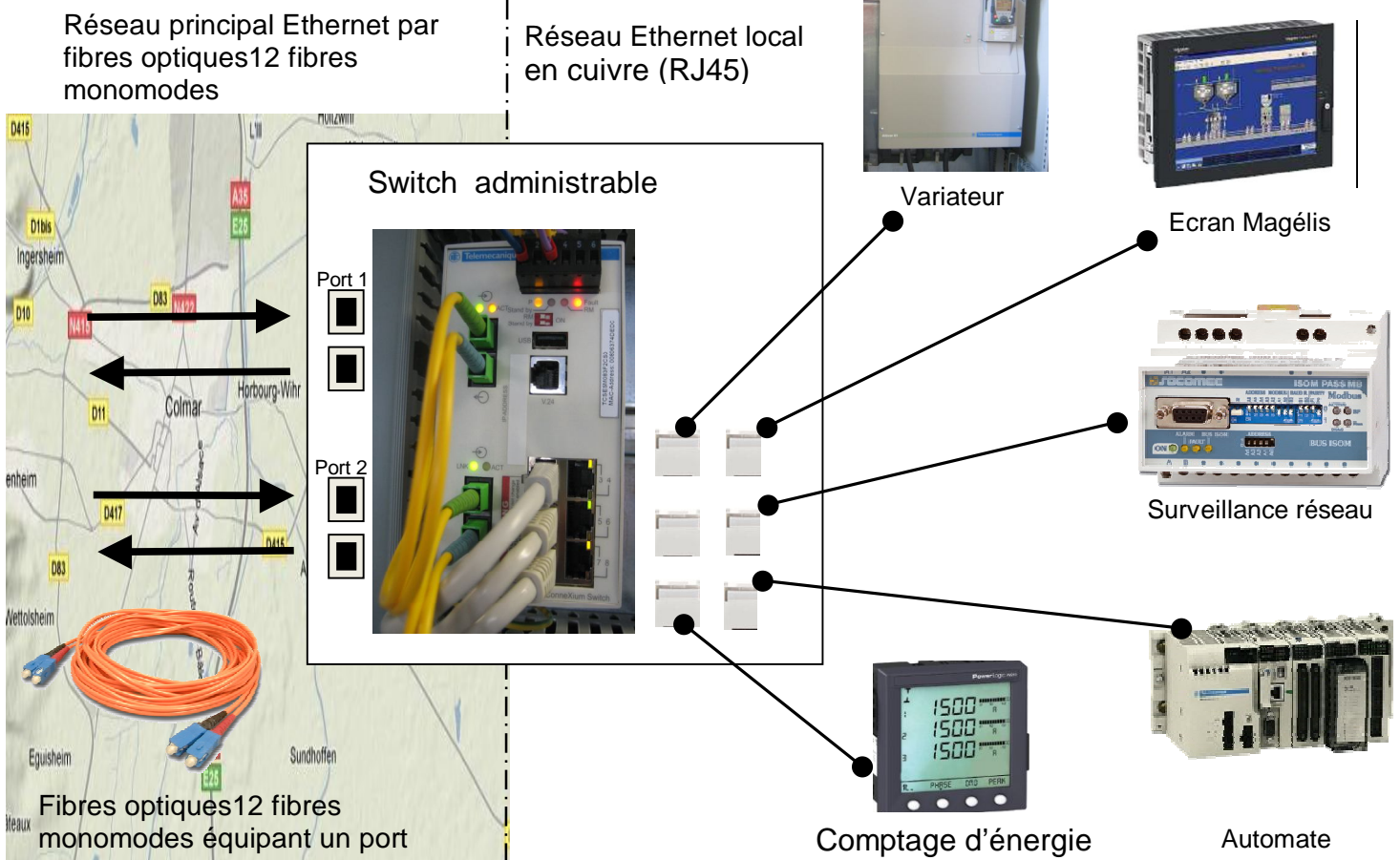
- D1. Sélectionner le type de répartiteur (Switch).
- D2. De lister les protocoles et de proposer les passerelles nécessaires.
- D3. D'identifier la nature des réseaux.
- D4. De sélectionner un support de transport de l'information.

**Ressources : - DTR page 11, 17, 20, 22, 24, 25 équipements communicants  
- DTR page 24 fibres optiques**

### Synoptique de l'installation :



### Détail du site de forage 2 du Kastenwald :



Baccalauréat Professionnel électrotechnique-énergie et équipements communicants

Épreuve : E2 1106-EEE EO	<b>SUJET</b>	Durée : 5 heures Coefficient : 5	Page : 13 / 30
-----------------------------	--------------	-------------------------------------	----------------

## D1. Choix du switch (fibre optique–cuivre)

- Compléter le tableau ci dessous :

Type de fibre	<input type="checkbox"/> Monomode	<input type="checkbox"/> Multimode
Nombre de ports nécessaire en fibre		
Nombre de ports nécessaire en cuivre (RJ45)		
Référence du Switch choisi		

## D2. Caractéristiques des différents protocoles

- Compléter le tableau ci dessous sachant que la fonction I/O scanning est obligatoire pour l'automate :

	Type(s) de communication d'origine	Une passerelle est elle nécessaire ?		Choisir un type de passerelle si nécessaire. Indiquer sa référence Constructeur.
		Oui	Non	
Variateur ATV 61		<input type="checkbox"/>	<input type="checkbox"/>	
Automate Modicon 340 BMX P34 1000		<input type="checkbox"/>	<input type="checkbox"/>	
Ecran Magélic MPCKT55NDX20N		<input type="checkbox"/>	<input type="checkbox"/>	
Compteur d'énergie PM 210	Modbus RS485	<input checked="" type="checkbox"/>	<input type="checkbox"/>	TSX ETG 100
CPI ISOM SOCOMEC		<input checked="" type="checkbox"/>	<input type="checkbox"/>	4796 3501

## D3. Identification de la nature des réseaux

### D3.1. Type de réseau inter-site

- Cocher la bonne case :

Anneau	<input type="checkbox"/>
Etoile	<input type="checkbox"/>
Bus	<input type="checkbox"/>

### D3.2. Type de réseau au forage 2 du Kastenwald

- Cocher la bonne case :

Anneau	<input type="checkbox"/>
Etoile	<input type="checkbox"/>
Bus	<input type="checkbox"/>

## D4. Choix du type de câble pour la fibre optique

- Cocher la bonne case et compléter la référence en sachant que 12 fibres monomodes sont nécessaires :

Structure libre	<input type="checkbox"/>
Structure serrée	<input type="checkbox"/>

Référence du câble :	
----------------------	--

Baccalauréat Professionnel électrotechnique-énergie et équipements communicants			
Épreuve : E2	<b>SUJET</b>	Durée : 5 heures	Page : 14 / 30
1106-EEE EO		Coefficient : 5	

## D 5. Dialogue homme machine

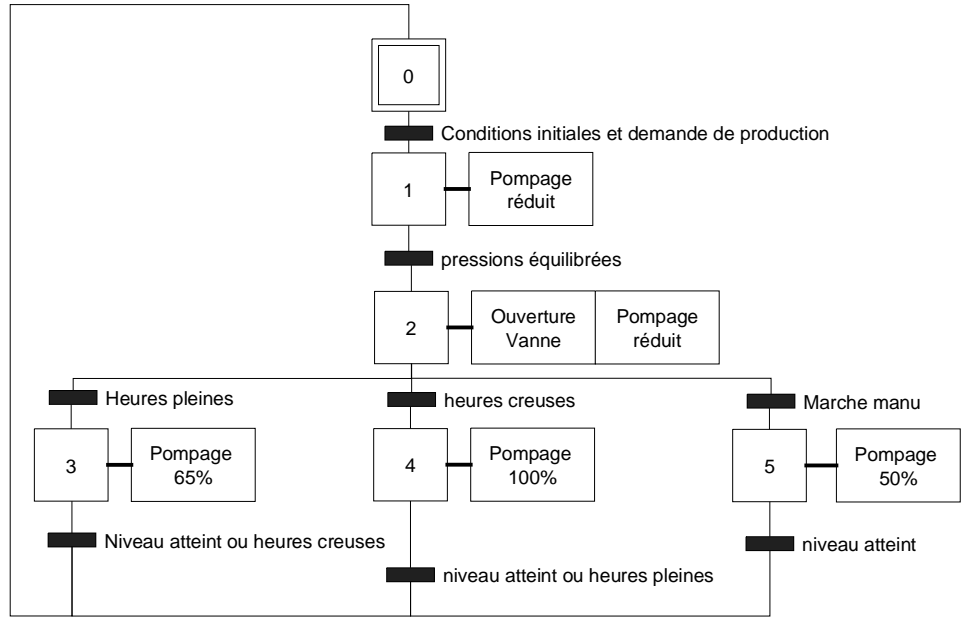
Le démarrage du pompage se fait sauf nécessité, aux heures creuses.

La consigne est réduite à 50%, puis lorsque les pressions s'équilibrent (PT1 = PT2) la vanne peut s'ouvrir.

Vanne ouverte, la consigne prend sa valeur de fonctionnement dépendant du volume restant à pomper et de l'heure du prochain passage aux heures pleines.

Ce cycle est représenté sur l'écran de dialogue par un grafcet.

On vous demande de répondre aux questions ci-dessous en vue d'expliquer à l'exploitant les particularités du fonctionnement du pompage.

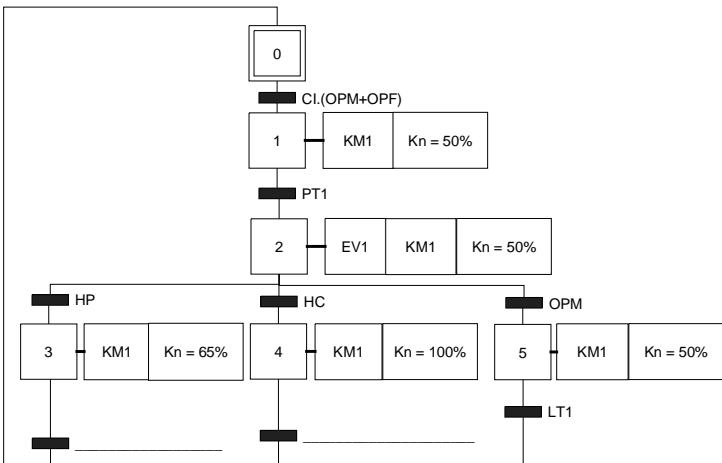


### Grafcet « point de vue » automate et « point de vue » partie commande

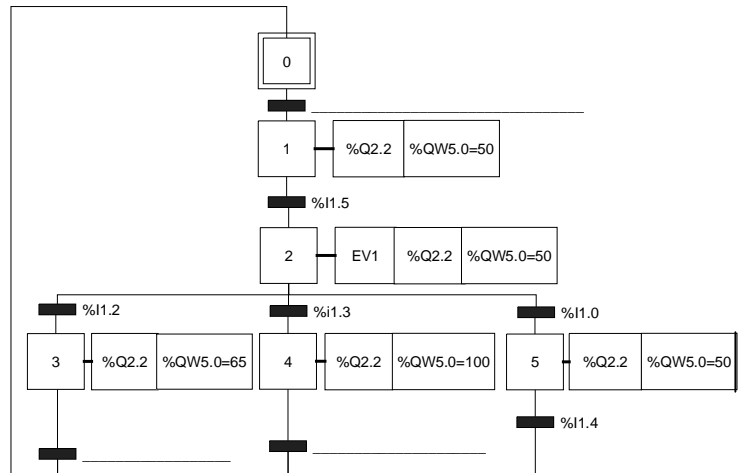
- Compléter les grafcets d'exploitation en utilisant le tableau d'adressage :

Repère	Désignation	Adresses
OPM	Ordre de pompage manuel	%I1.0
OPF	Ordre de pompage forcé	%I1.1
HP	Heures pleines	%I1.2
HC	Heures creuses	%I1.3
LT1	Niveau réservoir atteint	%I1.4
PT1	Pression atteinte ( $\geq$ PT2)	%I1.5
SEV1	électrovanne 1 ouverte	%I1.6
CI	Conditions initiales	%I1.7
EV1	électrovanne 1	%Q2.1
KM1	Alimentation Pompage	%Q2.2
Kn	Consigne	%QW5.0

#### Point de vue commande.



#### Point de vue Automate.



**Baccalauréat Professionnel  
Électrotechnique-énergie et équipements communicants**

**EPREUVE E2 : Etude d'un ouvrage**

**SESSION 2011**

**CHAMP CAPTANT DU KASTENWALD**

**Sujet : Approfondissement du champ  
d'application habitat tertiaire**

Baccalauréat Professionnel électrotechnique-énergie et équipements communicants			
Épreuve : E2	<b>SUJET</b>	Durée : 5 heures	Page : 16 / 30
1106-EEE EO		Coefficient : 5	



## Partie E : Choix d'un fournisseur d'énergie et protection des installations contre les intrusions

La consommation d'énergie est une part non négligeable du coût final du m<sup>3</sup> d'eau potable distribué. On se propose de comparer des coûts d'exploitation afin de choisir un fournisseur d'énergie.

Les installations se trouvant en pleine campagne, et concernées par le plan VIGIPIRATE, il y a besoin impératif de protéger l'installation contre les intrusions.

Ressources : DTR page 3 caractéristiques générales des forages, page 23 tarifs des fournisseurs

### E1. Choix d'un fournisseur d'énergie

On se propose de déterminer la consommation d'énergie mensuelle maximale afin de pouvoir comparer le coût de la production à travers différentes offres tarifaires.

Dans le cadre de l'ouverture des marchés, on propose de porter l'étude sur les tarifs d'un fournisseur d'énergie français et les tarifs d'un fournisseur d'énergie allemand.

On vous demande :

- E1.1. de déterminer le coût de production de deux fournisseurs différents.
- E1.2. de prendre en compte les contraintes environnementales en argumentant le choix du fournisseur.

#### E1.1. Coût de production de deux fournisseurs différents

Le réservoir a une capacité totale de 20 000 m<sup>3</sup>, et le niveau mini accepté en fin de journée est de 10%. On rappelle que la capacité de pompage maximale d'un forage est de 600 m<sup>3</sup>/h et que **trois forages** sont utilisés.

- Compléter le tableau ci-dessous :

Calcul :	Application numérique :	Résultat :
Volume d'eau maxi à pomper en fin de journée :		
Nombre d'heures de fonctionnement nécessaires pour un forage :		

- Préciser le critère déterminant le tarif jaune ou vert :

TARIF Jaune	
TARIF vert	

La puissance souscrite est de 1 600 kVA. En admettant une puissance absorbée de 260kW par forage en production normale et sur la base du tarif vert :

- Déterminer la consommation d'un mois d'hiver de 30 jours si le pompage effectué par 3 forages est réalisé quotidiennement sur 8h creuses + 2h pleines :

Calcul :	Fournisseur Français : UEM		Fournisseur Allemand : (Regio Aktiv)	
	Application numérique :	Résultat (€)	Application numérique :	Résultat (€)
Coût mensuel de l'abonnement				
Consommation heures pleines				
Consommation Heures creuses				
Total TTC				

## E1.2 Choix du fournisseur d'énergie

On rappelle qu'une tonne de CO<sup>2</sup> s'échange au prix de 50 € sur les marchés boursiers. (DTR 23/31).

Coût de production des 234 MWh :

Fournisseur français UEM ; 21 000 €

Fournisseur allemand avec tarif Régio Aktiv ; 37 000 €

Par mois d'hivers, la source d'énergie entièrement renouvelable (tarif Régio Aktiv) est donc plus chère de 16 000€, mais la production de CO<sup>2</sup> est allégée de 358t.

- Calculer le montant que peut rapporter la vente du carbone économisé :

- Conclure en indiquant le fournisseur chez lequel l'énergie coutera le moins cher et justifier votre choix en calculant l'économie réalisée :

Calcul :	Application numérique : (1 tonne = 1000kg = 10 <sup>6</sup> g)	Résultat :
montant de la vente du carbone économisé.		
<p><u>Conclusion :</u></p> <p>Choix du fournisseur</p> <p><input type="checkbox"/> Français</p> <p><input type="checkbox"/> Allemand</p>	<p><u>Explication :</u></p>	

## **E2. Protection des installations contre les intrusions**

Les installations se trouvant en pleine campagne, et concernées par le plan VIGIPIRATE, vous allez déterminer les éléments nécessaires pour assurer une protection et une surveillance permanente depuis le poste de commande relié par fibre optique.

- E2.1 Définir la norme A2P.
- E2.2 Choisir les constituants permettant de sécuriser les clôtures.
- E2.3 Choisir les constituants permettant de sécuriser les portes d'accès.
- E2.4 Choisir la centrale et renseigner la liste de matériel.
- E2.5 Etablir les documents de référence permettant la réalisation du projet.

Ressources : DTR page 4, 8 Plans de masse du projet et des différents postes  
DTR page 26, 27, 28, 29, 30, 31 Schémas et notices des composants d'alarmes intrusion

Il est à remarquer que les locaux n'ont pas de fenêtre et une seule porte d'entrée.  
Toutes les installations sont entourées d'une clôture distante d'au plus 35m délimitant ainsi un espace pouvant être facilement surveillé.

### **E2.1. Dénomination de la norme A2P**

Tous les éléments de protection devront répondre à la norme A2P.

- Expliciter cette dénomination et préciser le niveau de risque de l'installation :

A2P :	Nombre de boucliers :

### **E2.2. Sécurisation de la clôture**

Pour la détection de franchissement de la clôture, il a été décidé de limiter le nombre de capteurs en optant pour un câble microphonique.

- Déterminer la longueur de câble microphonique nécessaire :

Equipements :	Calculs :	Résultats :
Grillage local technique :		
Grillage Forage :		
Total		

- Choisir pour le local technique et les Forages 2, 3 et 4 l'unité d'analyse qui convient :

Installation :	Références :	Justification
Local technique :		
Forages :		

### **E2.3. Sécurisation des portes d'entrée des locaux**

L'ouverture des portes (métalliques) est surveillée avec des détecteurs à grand débattement.

**A partir de ce point, prendre un niveau de sécurisation de type 3.**

- Sélectionner le type de détecteurs convenant aux portes des différents locaux :

Désignation :	Référence
Détecteurs d'ouverture des portes :	

De part et d'autre des portes des caméras de pré alarme délimiteront un couloir signalant toute intrusion dans l'espace entre les bâtiments et le grillage.

- Sélectionner les références de ces caméras :

Désignation :	Référence
Caméras infrarouge :	

Au dessus de chaque porte, un détecteur surveillera une éventuelle approche, ce capteur devra être immunisé contre les détections de petits animaux (< 12kg).

- Choisir ce capteur et donner sa référence :

Désignation :	Référence
Capteur de porte :	
Accessoire de fixation :	

### **E2.4. Choix de la centrale**

Le paramétrage à distance avec un PC doit être intégré.

Le local technique avec le forage 1 et les forages 2, 3 et 4 correspondant aux différents secteurs à surveiller.

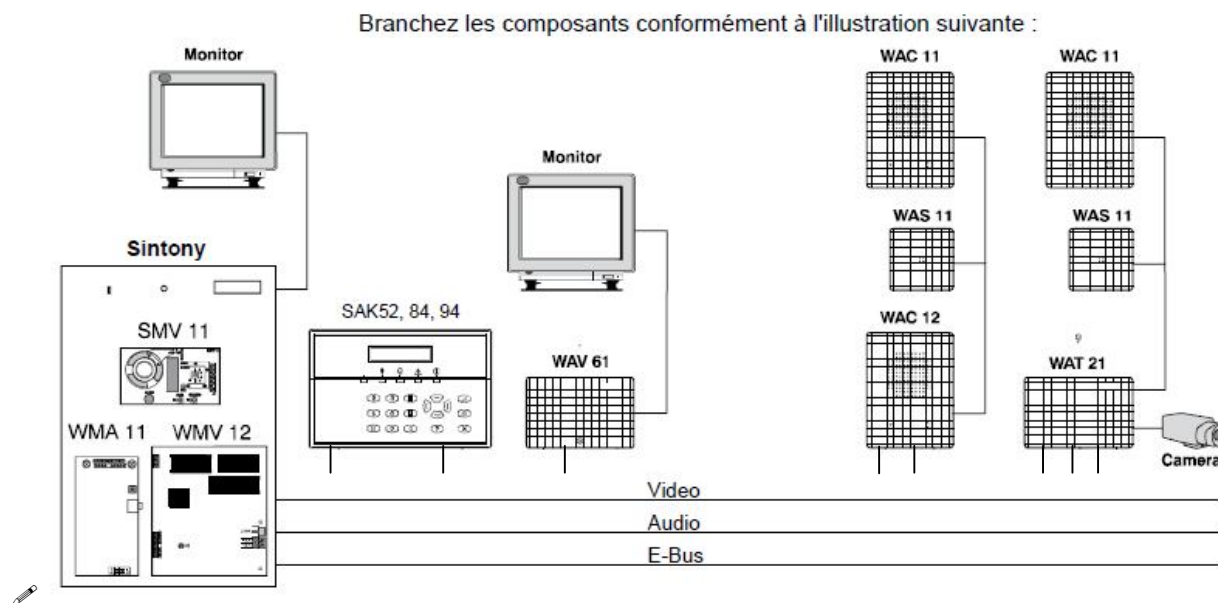
- Choisir la centrale donner sa référence :

Désignation :	Référence
Référence de la centrale :	

## E2.5. Schéma général de la centrale

### E2.5.1 Branchement de périphériques de vérification d'alarme

- Compléter la figure suivante, en reliant chaque composant aux bus nécessaires à son fonctionnement :



Branchement pour vérification d'alarme audio et vidéo

Le tableau indique quels composants peuvent être branchés et combien :

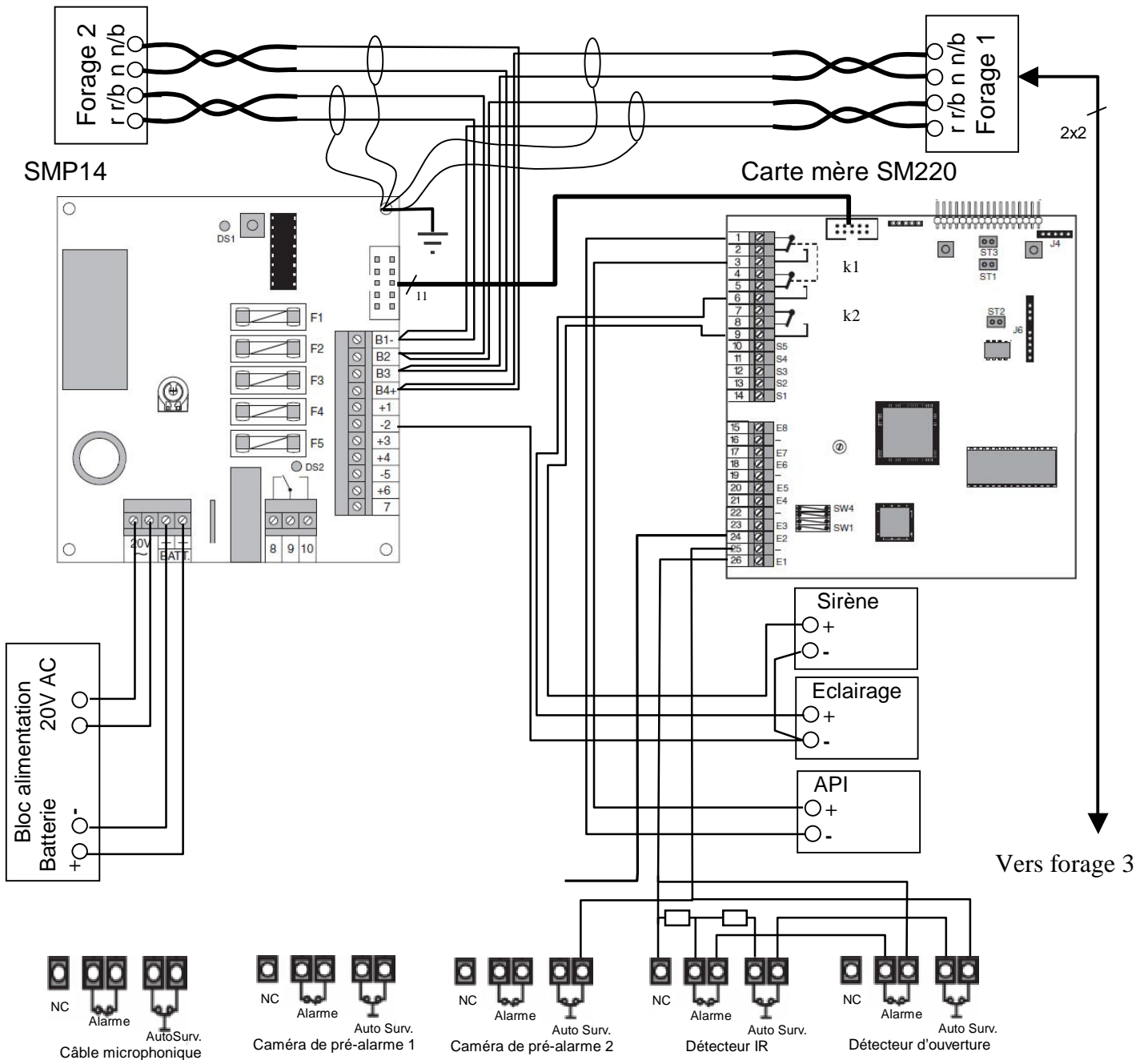
Module	Description	Fonction	Nombre max.
SAK 52/84/94	Clavier multi-sect. lect. badge/audio	Utilisation de plusieurs partitions et programmation sur E-bus avec affichage de texte en clair. Vérification audio avec micro et haut-parleur par bus audio. Lecteur de badges intégré.	8
WAC 12	Satellite adressable écoute interpellation	Périphérique de vérification d'alarme audio sur bus audio, adressable par E-bus avec haut parleur et micro.	8
WAT21	Transpondeur audio/vidéo	Périphérique de vérification d'alarme audio sur bus audio et vidéo sur bus vidéo. Périphérique communicant sur E-bus avec connecteurs pour caméra analogique et satellites de vérification d'alarme audio.	
WAV61	Interface paire torsadée/coaxe	Interface de contrôle pour branchement d'une caméra ou d'un enregistreur sur bus vidéo.	1
WMA11	Carte audio	Interface enfichable pour bus audio.	1
WMV12	Carte vidéo	Interface enfichable pour bus vidéo.	1
SAR11	Amplificateur	Interface d'amplification et d'isolement, permet la prolongation de l'E-Bus de 500m (SAR 11 : Boîtier + carte SMR11).	1

## E2.5.2. Schéma de l'alarme

- Les liaisons « carte mère SM220-carte SMP14 » et « forage 1-forage 3 » sont en représentation unifilaire.

- Relier les alimentations de la sirène et de l'éclairage qui proviennent de la carte SMP14. Elles sont commandées respectivement par les contacts des relais programmables k2 et k1 de la carte mère SM220. Elles ont le même commun (-2).

- L'éclairage est protégé par le fusible F2 de la carte SMP14 et commandé par la carte SM220.
- La sirène est protégée par le fusible F3 de la carte SMP14 et commandée par la carte SM220.
- Compléter le schéma de câblage des boucles des caméras de pré alarme et du capteur microphonique. (Le capteur d'ouverture de la porte et le détecteur IR hyperfréquence sont reliés à l'entrée E1, les entrées E3 et E4 étant destinées à surveiller l'accès au local transformateur.)

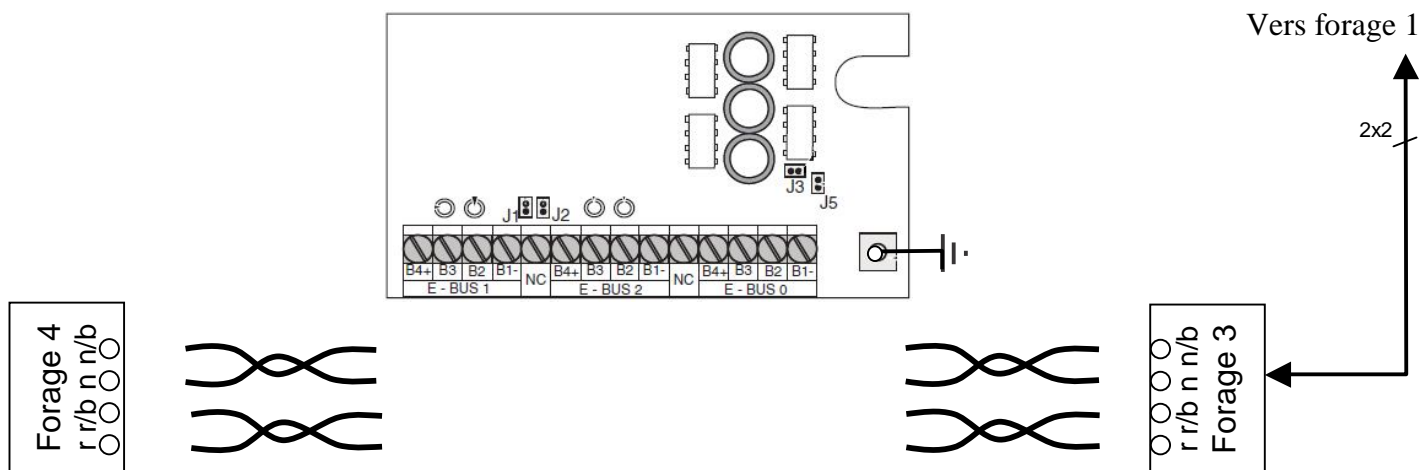


Les alimentations des différents détecteurs ne sont pas représentées.

Baccalauréat Professionnel électrotechnique-énergie et équipements communicants		
Épreuve : E2 1106-EEE EO	<b>SUJET</b>	Durée : 5 heures Coefficient : 5
		Page : 22 / 30

Local forage 3 : Amplificateur SMR 11 (*dans boîtier SAR 11* Alimenté localement).

- Relier le forage 4 au forage 3 en passant par l'amplificateur SAR11, représenter le blindage des liaisons.
- L'amplificateur étant alimenté localement, indiquer sur la carte les cavaliers J1 J2 ou J3 à mettre en place pour que le forage 4 soit isolé partiellement. **Entourer distinctement les cavaliers à fermer.**



**Baccalauréat Professionnel  
Électrotechnique-énergie et équipements communicants**

**ÉPREUVE E2 : Etude d'un ouvrage**

**SESSION 2011**

**CHAMP CAPTANT DU KASTENWALD**

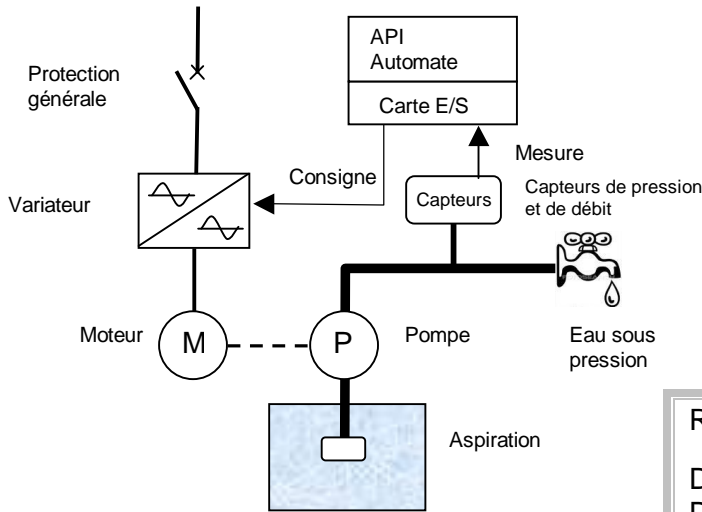
**Sujet : Approfondissement du champ  
d'application industriel**



# PARTIE F : Dimensionnement du Forage n°1

Les contraintes d'exploitation, nous amène à étudier une solution de remplacement du groupe motopompe. Une solution consiste à alimenter le moteur de la pompe à partir d'un variateur. Ce variateur permettra une montée en pression graduelle des canalisations. Cette solution permettra de réguler la pression tout en tenant compte du débit.

On vous demande pour cela :



- F1 : de vérifier les caractéristiques de la pompe
- F2 : de choisir un moteur chez le constructeur Leroy
- F3 : de choisir le variateur associé au moteur
- F4 : de choisir un capteur de pression
- F5 : de choisir les cartes E/S de l'automate
- F6 : de proposer le schéma de raccordement du capteur sur l'automate

### Ressources :

- DTR page : 3,4, descriptif de l'installation
- DTR pages : 18, 19 caractéristiques pompes et moteurs
- DTR page : 20 variateurs de vitesse
- DTR page : 21 capteurs de débit
- DTR page : 22 cartes E/S de l'API

## F1. Caractéristiques de la pompe

Rappel des grandeurs et formules (Pompes immergées).

$HMT = HGR + Pr + Pu$	Grandeur	Définition	Unité
$Pr = LR \cdot kp$	HMT	Hauteur manométrique totale en mètre de colonne d'eau	m.C.E
<i>7 LR : Il s'agit de la longueur totale, prise à partir du niveau d'eau le plus bas jusqu'au point de livraison.</i>	HGR	Hauteur géométrique de refoulement en m.C.E	m.C.E
	LR	Longueur de refoulement en mètre	m.C.E
	kp	Coefficient de pertes en m.C.E	m.C.E
	Pr	Pertes de charges dans la tuyauterie de refoulement	m.C.E/m
	Pu	Pression utile (10 m.C.E pour 1 Bar)	m.C.E

### F1.1. Détermination de la hauteur manométrique totale HMT

- Compléter le tableau ci-dessous :

Grandeurs	Application	Résultat
HGR		
Pr		
Pu		
HMT		

### F1.2. Choix d'un type de pompe pour obtenir un débit de 600m<sup>3</sup>/h

- FLB     
  FE     
  FE+     
  PVMF     
  VVME

### F1.3. Caractéristiques de la pompe du forage

- Compléter le tableau ci-dessous :

Type :					
Fixation moteur		Hauteur d'axe		Puissance	
Débit		Hmt		vitesse	

### F1.4. Conclusion

Ces caractéristiques sont conformes :  OUI  NON

Si non, rayer d'une croix dans le tableau, les valeurs non-conformes.

### F2. Choix du moteur

Les pompes installées dans ce type de forage imposent une puissance de 250kW pour une vitesse de 1480 tr.min<sup>-1</sup>.

Sélectionner dans l'extrait de catalogue LEROY le moteur adapté, et compléter le tableau ci-dessous.

**Le courant sera précisé respectivement pour les deux couplages D et Y.**

Pour le rendement et le facteur de puissance vous donnerez la valeur correspondant à **3/4** de la charge nominale.



Caractéristique :	Formule (s'il y a lieu uniquement)	Valeur et/ou calcul	Résultat (Unité)
Nombre de pôles			
Référence			
Vitesse			
Courant (D/Y)			
Facteur de puissance			
Rendement selon CEI 60034-2 (1996)			
Intensité de démarrage (Y)			
Couple de démarrage			

### F3. Choix du variateur pour une pompe

Le moteur de puissance 250kW sous 3x400V sera commandé par un variateur permettant d'adapter le débit de la pompe à la demande.

- Compléter le tableau ci-dessous en indiquant les quantités et références et en déterminant le prix TTC de l'ensemble variateur et accessoires :



Désignation	Référence	Prix	Quantité	Total
Variateur				
Inductance de ligne				
Inductance moteur				
Câble	H07VK	11,75	7m	
Total HT				
TVA 19,6%				
Total TTC				

### F4. Choix du capteur

- Choisir le capteur. Le capteur de débit sera choisi en fonction des caractéristiques (diamètres, débits...) de l'installation :

Désignation	Constructeur	Référence
Capteur de débit		

## F5. Carte E/S

Les entrées sorties automate devront répondre aux exigences suivantes :

- On souhaite utiliser la sortie du capteur de débit pour signaler un éventuel défaut à l'automate.
- Les entrées sorties seront connectées sur une carte mixte utilisant des tensions continues.
- Par l'intermédiaire d'une interface ABE 7R, une sortie relais de l'automate permettra de couper l'alimentation du capteur en dehors des périodes de pompage.
- L'entrée analogique haut niveau devra être isolée et permettre le branchement du capteur de débit.

- Compléter le tableau ci-dessous :

Désignation	Constructeur	Référence
Carte entrée sortie TOR		
Carte entrée analogique		

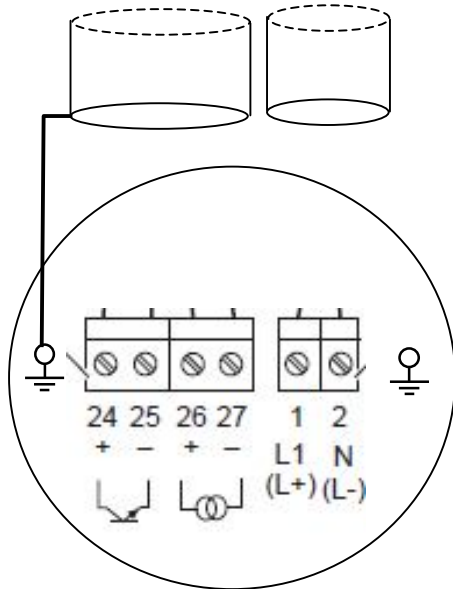
Remarque : les cartes fonctionnent en logique positive.

Adresse	Fonction
%I3.2	Sortie « Etat » du capteur de débit
%O4.1	Alimentation du capteur
%IW5.0	Entrée analogique du capteur

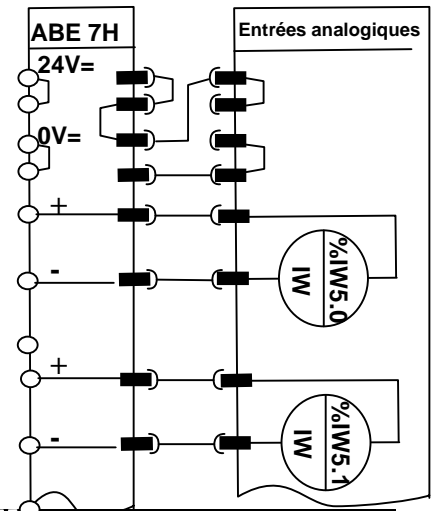
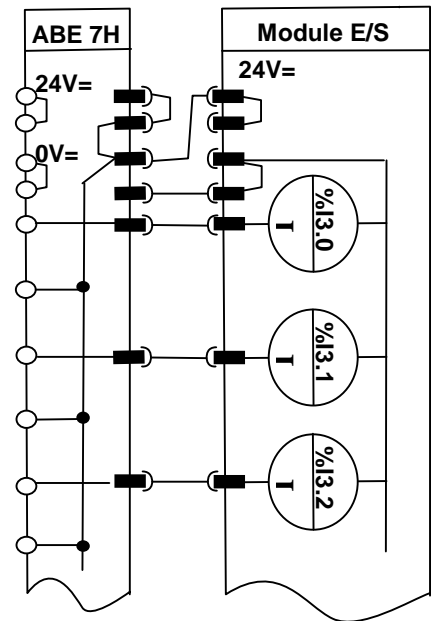
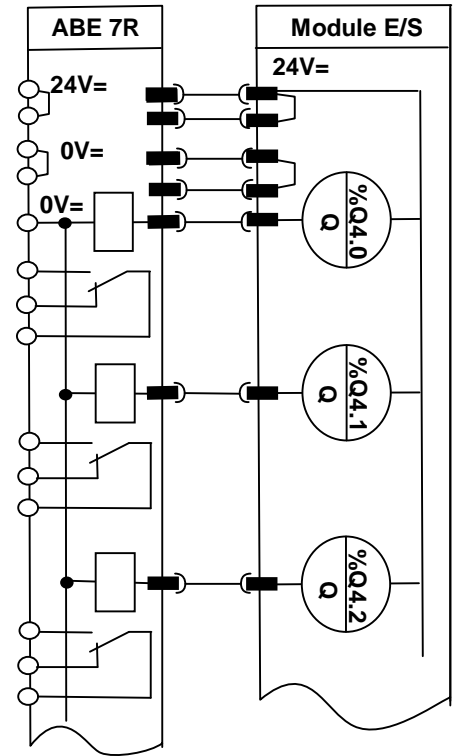
Liste complémentaire du matériel automate Modicon 340	
ABE 7R	Interface d'adaptation de sortie avec relais électromagnétique Téléfast2
ABE7H	Embase de raccordement Téléfast2

# F6. Schéma de raccordement du capteur sur technologie TSX Modicon 340

24V DC \_\_\_\_\_  
 0V \_\_\_\_\_  
 Gnd \_\_\_\_\_



Le capteur est relié par deux câbles :  
 - Alimentation (2 brins + pe)  
 - Détection d'état et signal analogique (4 brins blindé)



## F7. Paramétrage du capteur de débit

Affichage souhaité en m<sup>3</sup>/h en valeur décimale entière. On rappelle que le débit maximal est de 600 m<sup>3</sup>/h. Les fonctions du groupe sortie de courant doivent être disponibles (4-20mA).

- Compléter le tableau en indiquant :

- Le choix d'unité dans la colonne adaptée.
- Le code Langue.
- Le code Format.
- La gamme courant et la valeur de la mesure pour 20mA.
- Le code adresse bus adéquat pour l'application.

Groupes de fonctions	▶	Fonctions				
Choix unité	▶	<u>Unité Débit</u>				
Fonctionnement	▶	<u>Langue</u>	<u>Entrée Code</u> 10	<u>Code utilisateur</u> 10		
Interface utilisateur	▶	<u>Format</u>	<u>Contraste LCD</u> 50%	<u>Test Afficheur</u> arrêt		
Totalisateur (Affichage)	▶	<u>Somme</u> Totalisateur	<u>Dépassement</u> XXXXX	<u>RAZ Total</u> Non		
Sortie courant	▶	<u>Sortie courant</u>	<u>Valeur 20mA</u>	<u>Constante temps</u> 1s		
Communication	▶	<u>Nom repère</u> FT1	<u>Description repère</u> Débit	<u>Adresse Bus</u>	<u>Protection</u> Arrêt	<u>Manufact. Id</u> Endress Hausser
						<u>Ident. Appareil</u> 45