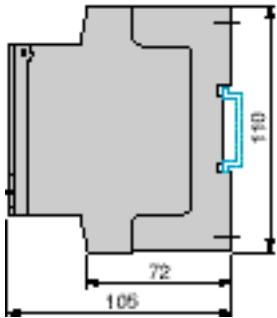
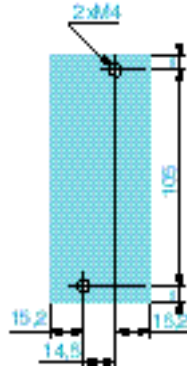
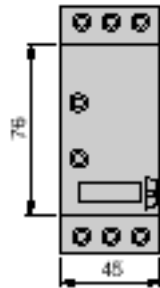


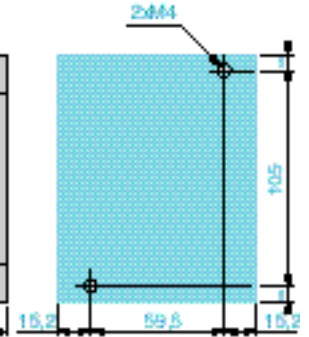
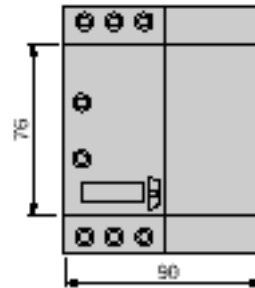
LH4-N106 à LH4-N125
et LH4-N206 à LH4-N225
Vue de côté commune
Montage sur profilé AM1-ED (35 mm)



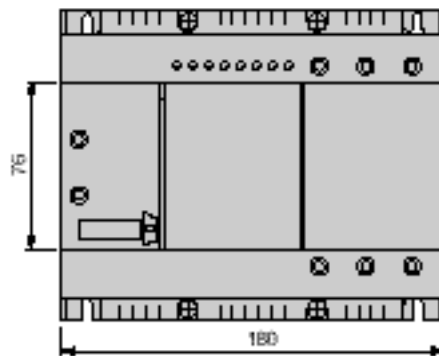
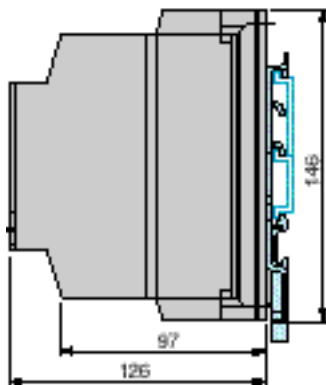
LH4-N106 à LH4-N125
Montage sur panneau



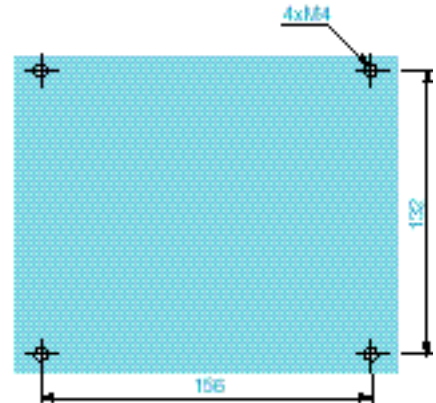
LH4-N206 à LH4-N225
Montage sur panneau



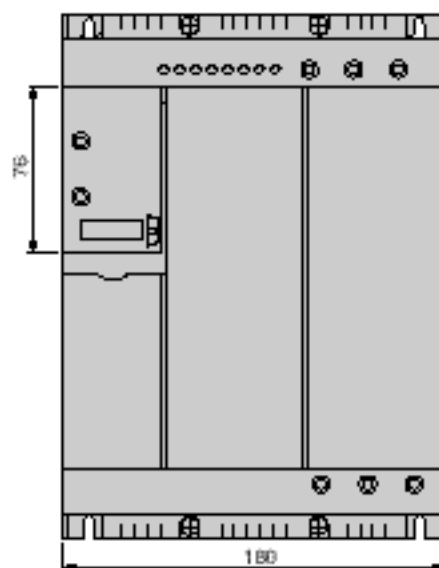
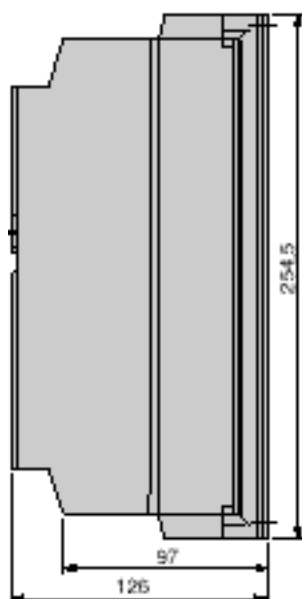
LH4-N230 et LH4-N244
Montage rapide sur profilé 5 (35 ou 70 mm)
par l'intermédiaire de la platine VY1-H4101



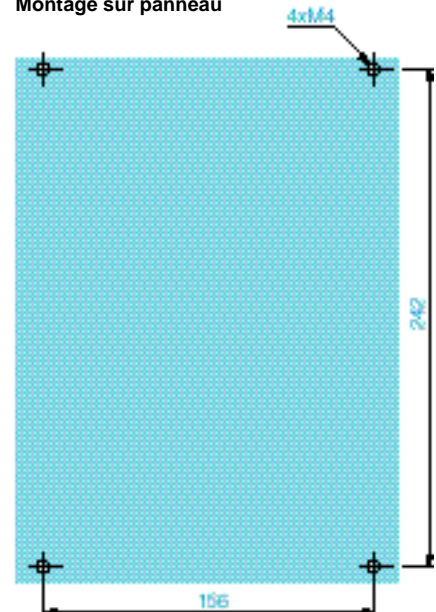
Montage sur panneau



LH4-N272 et LH4N285



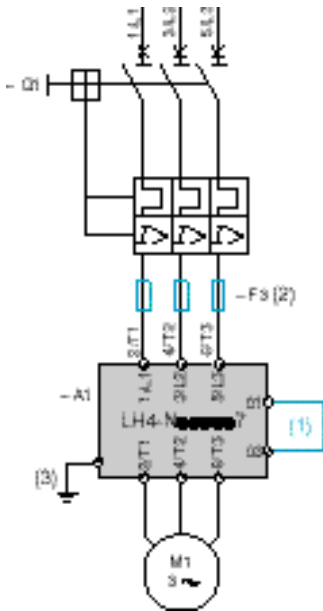
Montage sur panneau



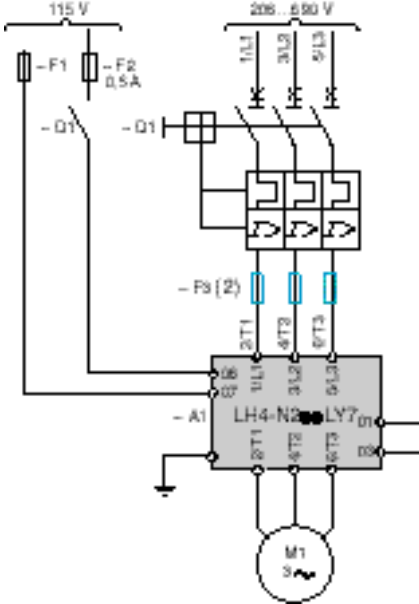
Démarrateurs progressifs LH4-N1 et LH4-N2 (constituants à associer, voir pages 24077/2 et 24077/3)

Commande manuelle avec disjoncteur-moteur GV2, GV3 et GV7 sans ralentissement

LH4-Np06pp7 à LH4-Np25pp7, LH4-N230Q7 à LH4-N285Q7



LH4-N230LY7 à LH4-N285LY7



Nota : - En monophasé, utiliser le LH4-N1, et ne pas utiliser la 3e phase 5L3/6T3.

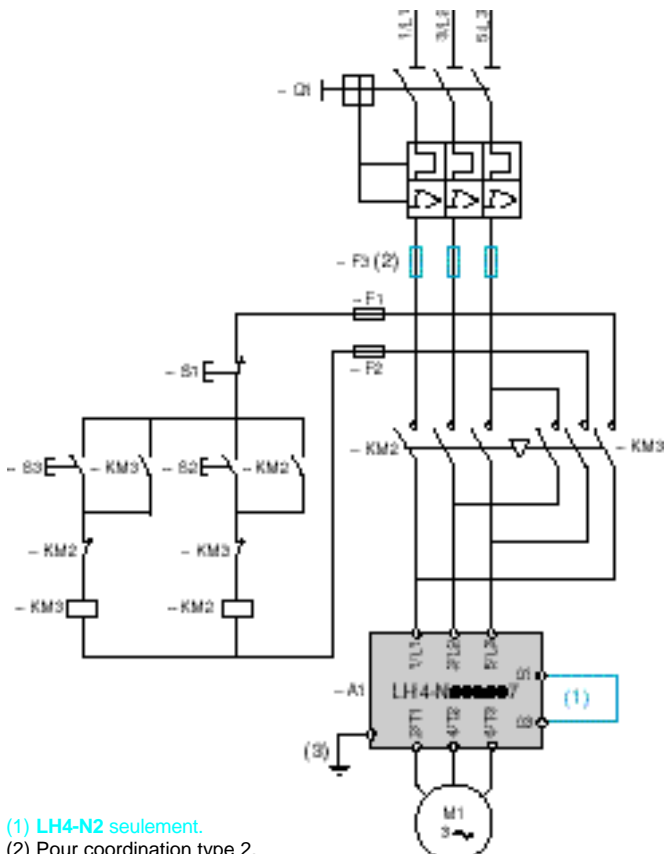
(1) LH4-N2 seulement.

(2) Pour coordination type 2.

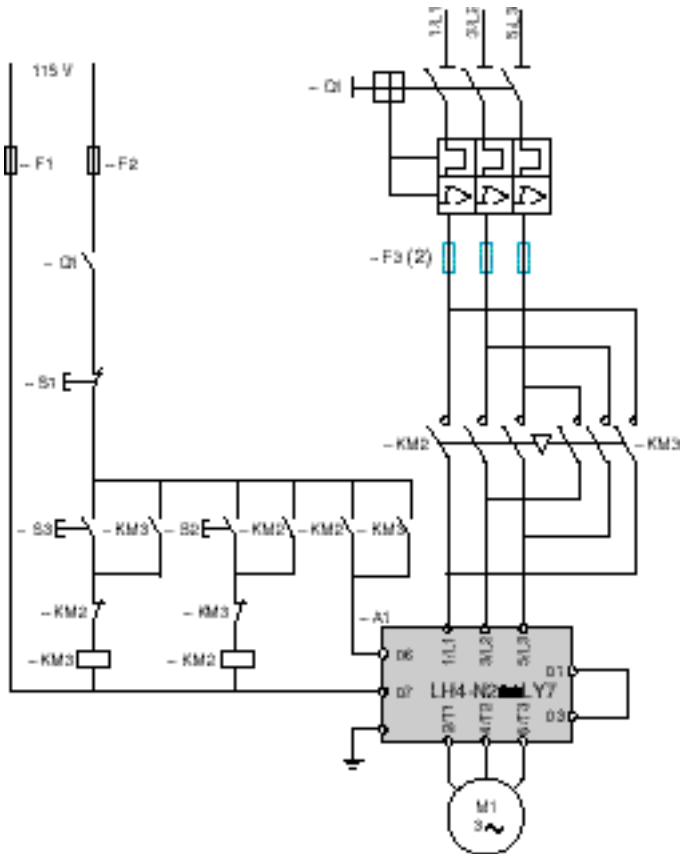
(3) A partir du LH4-N230Q7 seulement.

Commande automatique avec inversion de sens de marche sans ralentissement

LH4-Np06pp7 à LH4-Np25pp7, LH4-N230Q7 à LH4-N285Q7



LH4-N230LY7 à LH4-N285LY7



(1) LH4-N2 seulement.

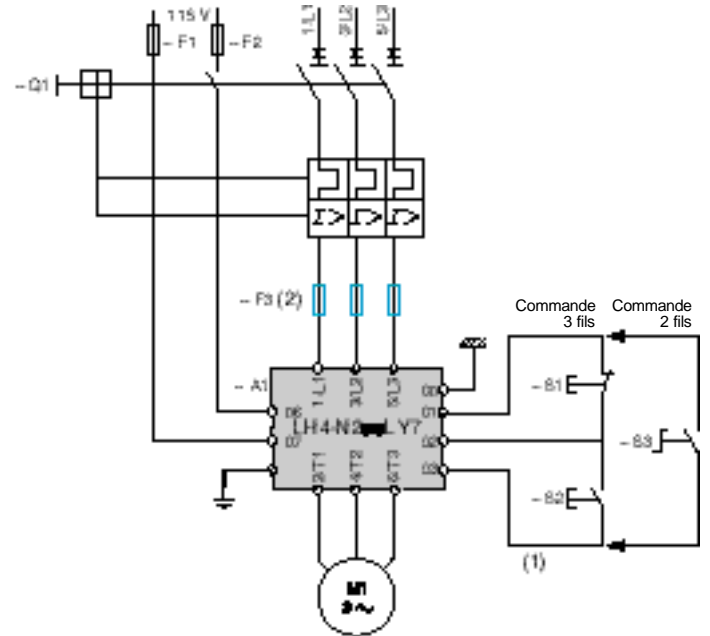
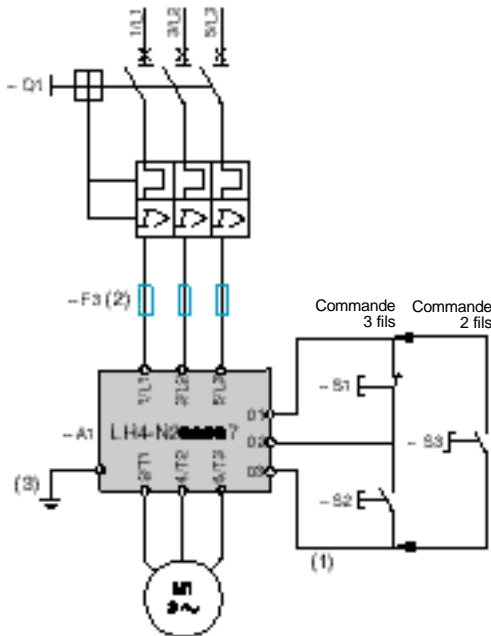
(2) Pour coordination type 2.

(3) A partir du LH4-N230Q7 seulement.

Démarrateurs-ralentisseurs progressifs LH4-N2 (constituants à associer, voir pages 24077/2 et 24077/3)

Commande automatique avec ou sans ralentissement,
sans contacteur
LH4-N206pp7 à LH4-N225pp7, LH4-N230Q7 à LH4-N285Q7

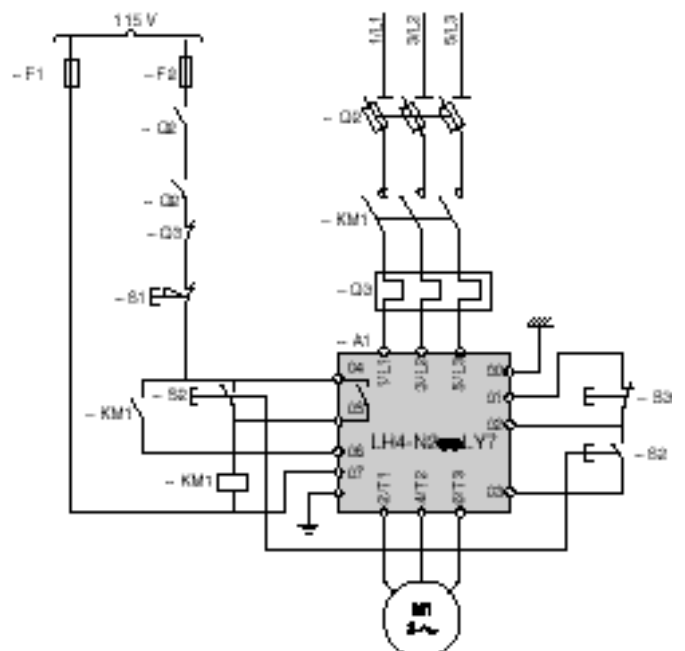
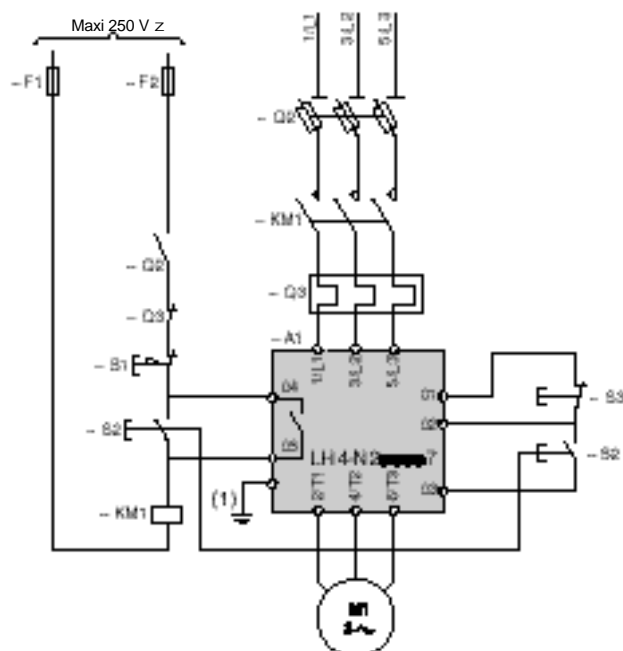
LH4-N230LY7 à LH4-N285LY7



- (1) Au-delà de 1 m, utiliser des fils blindés.
- (2) Pour coordination type 2.
- (3) A partir du LH4-N230Q7 seulement.

Commande automatique avec ou sans ralentissement,
avec contacteur
LH4-N206pp7 à LH4-N225pp7, LH4-N230Q7 à LH4-N285Q7

LH4-N230LY7 à LH4-N285LY7

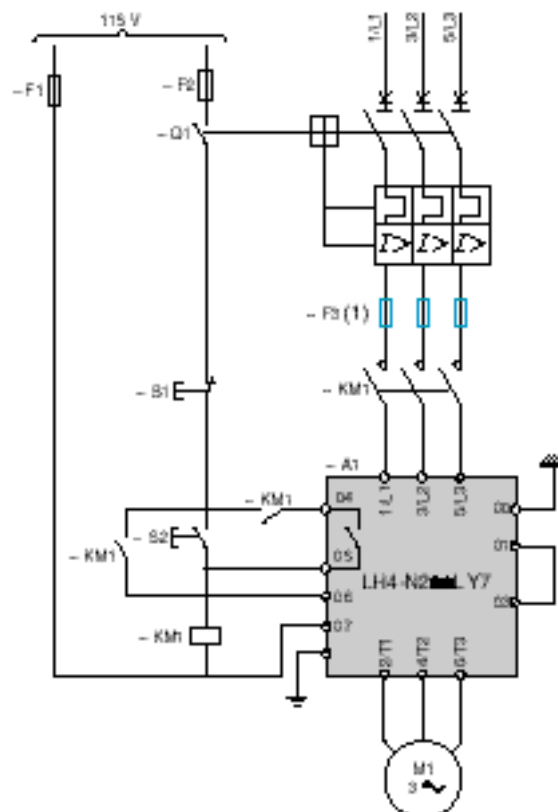
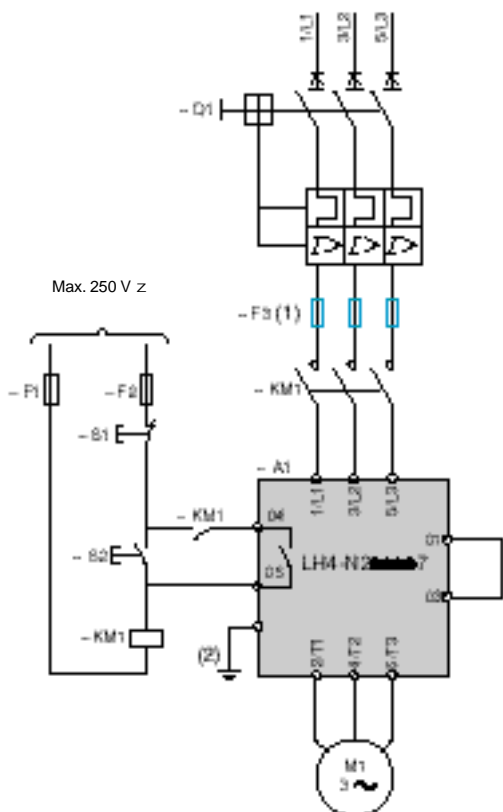


- (1) A partir du LH4-N230Q7 seulement.

Démarrers-ralentisseurs progressifs LH4-N2 (constituants à associer, voir pages 24077/2 et 24077/3)

Commande automatique sans ralentissement,
avec auto-alimentation de sécurité
LH4-N206pp7 à LH4-N225pp7, LH4-N230Q7 à LH4-N285Q7

LH4-N230LY7 à LH4-N285LY7



- (1) Pour coordination type 2.
- (2) A partir du LH4-N230Q7 seulement.

Commande statique
LH4-N230 à LH4-N285

