

# Baccalauréat Professionnel Électrotechnique Énergie Équipements Communicants

ÉPREUVE E2 : Étude d'un ouvrage

SESSION 2017



## Centre Aquatique de la Plaine de Sartrouville



**DOSSIER TECHNIQUE & RESSOURCE**

Baccalauréat Professionnel Électrotechnique, Énergie, Équipements Communicants

Épreuve : E2

Dossier technique et ressources

Durée : 5 heures

Coefficient : 5

Page 1 / 28

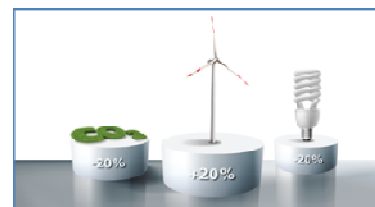
## Mise en situation générale.

### L'enjeu énergétique :

Dans le contexte économique et environnemental actuel, la performance énergétique constitue un objectif prioritaire et stratégique pour les organismes (entreprises, autorités ou institutions de droit public ou privé). Elle permet de diminuer les coûts liés à l'énergie et conduit à une réduction des émissions de gaz à effet de serre et des autres impacts environnementaux.

L'énergie est responsable de presque 80 % des émissions de gaz à effet de serre en 2008. En raison du grand potentiel de l'Union Européenne pour l'amélioration de l'**efficacité énergétique\*** qui est peu exploité, est née la stratégie 20 / 20 / 20 (3X20) qui prévoit pour 2020 :

- 20 % de gaz à effet de serre en moins
- 20 % d'énergies renouvelables en plus
- 20 % de consommation énergétique en moins



Ces exigences s'inscrivent dans la politique des objectifs du Protocole de Kyoto.

### Présentation de l'ouvrage :

L'objectif affiché par la Communauté de Commune de la Boucle de la Seine, qui a délibéré en décembre 2008 en faveur d'un équipement communautaire, est de substituer à la piscine Jean-Taris de Sartrouville, devenue obsolète, une nouvelle structure qui s'apparente non plus seulement à une piscine d'apprentissage de la natation, mais aussi et surtout, à un véritable centre nautique.



Le projet choisi est celui proposé par la société OPALIA, filiale de la Lyonnaise des Eaux et de Vert Marine.

Les grandes dates du processus de réalisation de cet ouvrage :

- Dépôt du permis de construire en décembre 2010,
- Lancement des travaux : septembre 2011,
- Ouverture au public : mars 2013.

### Situation géographique et constitution :

L'ouvrage se situe au nord ouest de Paris dans la commune de Sartrouville (Yvelines).

Cet ouvrage est sur un terrain de 14 000m<sup>2</sup> et est destiné à recevoir tous les publics. Deux espaces formes sous un même toit dont l'espace piscine de 4900 m<sup>2</sup> qui comprend :

- Un bassin de natation 1050 m<sup>2</sup> de 50 m x 21 m (8 couloirs),
- Un bassin d'apprentissage et activités de 200 m<sup>2</sup>,
- Une pataugeoire de 50 m<sup>2</sup>.

Ce lieu ouvert à tous les publics peut aussi recevoir des compétitions puisque l'équipement est doté de 500 places de gradins.



## Baccalauréat Professionnel Électrotechnique, Énergie, Équipements Communicants

Épreuve : E2

Dossier technique et ressources

Durée : 5 heures

Coefficient : 5

Page 2 / 28

## Extrait de la fiche d'anomalie du disjoncteur Q3.1

### Notion d'analyse en thermographie :

#### Objectif d'un contrôle par thermographie infrarouge :


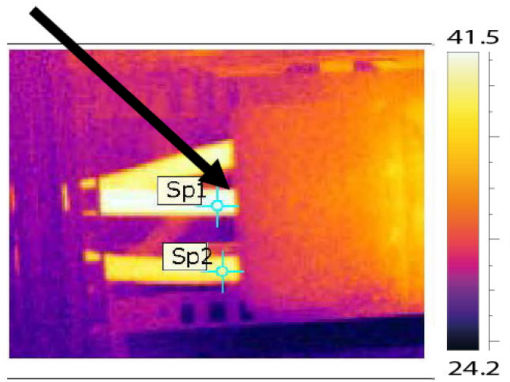
Identifier et localiser des températures anormales et/ou des variations importantes de cette dernière à l'aide d'une caméra thermique. Afin de proposer des solutions qui déclencheraient une intervention corrective et/ou préventive.

#### Définition d'une anomalie

Une anomalie électrique est une situation où l'équipement ou un composant, manifeste des signes anormaux.

L'anomalie électrique commencera toujours par une dégradation moléculaire, même minime mais il y aura toujours une dégradation. Au départ, cette anomalie apparaît sans gravité et ne perturbe pas le fonctionnement de l'ensemble.

La température d'un composant supposé défectueux est comparée avec celle d'un composant sain identique travaillant dans des conditions similaires.

IDENTIFICATION		LOCALISATION / CARACTERISTIQUES			
	<b>Bâtiment :</b>	Local technique			
	<b>Niveau :</b>	RdC			
	<b>Local :</b>	TGBT			
	<b>Equipement :</b>	TE_FILTRATION (NSX400)			
	<b>Repère :</b>	Q3.1			
	<b>Environnement :</b>	23°C			
	<b>Charge (en %) :</b>	95			
	<b>Intensité mesurée (A)</b>				
	<b>Neutre</b>	<b>Ph1</b>	<b>Ph2</b>	<b>Ph3</b>	
	-	255.6	256.4	255.5	
THERMOGRAMME		GRANDEURS D'INFLUENCES			
	<b>Emissivité :</b>	0.85			
	<b>Distance de l'objet :</b>	0.6			
	<b>Température réfléchie apparente :</b>	24°C			
	<b>Températures (°C)</b>				
	<b>Maximale observée (Ar1)</b>	-			
<b>Scène thermique (Sp1)</b>	41.5				
<b>Élément similaire (Sp2)</b>	24.5				
<b>Delta Sp1 - Sp2</b>	17.0				
ANALYSES					
<b>Anomalie constatées</b> Analyse de(s) cause(s)	Un échauffement est constaté au niveau du câble en aval. Un défaut de serrage ou de câble peut être la cause de cette température qui dépasse 40°C sur la gaine de ce dernier.				
<b>Action(s)</b> Préconisé(s)	Afin de résoudre ce défaut, il est conseillé : <ul style="list-style-type: none"> <li>• Vérifier la section, refaire la connexion du câble</li> <li>• vérifier les réglages de la protection</li> </ul>				
<b>Priorité</b>		<b>Priorité 1</b>		<b>Priorité 2</b>	<b>X</b>
					<b>Priorité 3</b>


Les ordres de priorités seront classés de la manière suivante :

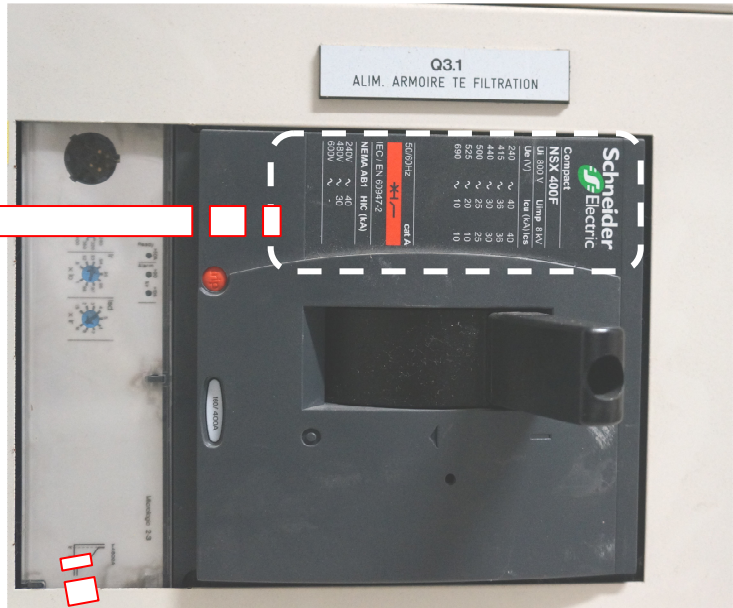
Degré de priorité d'intervention	Mesures préconisées
<b>Priorité 1</b>	Action immédiate (avec remise d'une fiche spécifique le jour de l'inspection)
<b>Priorité 2</b>	Action sous deux mois à compter de la réception du rapport
<b>Priorité 3</b>	Matériel ou installation à surveiller (suivi de l'évolution de l'anomalie)

## Baccalauréat Professionnel Électrotechnique, Énergie, Équipements Communicants

Épreuve : E2	Dossier technique et ressources	Durée : 5 heures	Page 3 / 28
		Coefficient : 5	


# Caractéristiques du disjoncteur Q3.1 départ TE-FILTRAGE

<b>Schneider Electric</b>	
compact	
<b>NSX 400F</b>	
<b>Ui 800V</b>	<b>Uimp 8kV</b>
<b>Ue (V)</b>	<b>Icu (kA) Ics</b>
240V ~	40 40
415V ~	36 36
440V ~	30 30
500V ~	25 25
525V ~	20 10
690V ~	10 10
50/60Hz	Cat A
	
IEC / EN 60 947-2	
<b>NEMA AB1</b>	<b>HIC (kA)</b>
240V ~	40
480V ~	30
600V ~	-



Face avant de la protection existante Q3.1 du départ FILTRATION sur le tableau TE-FILTRATION

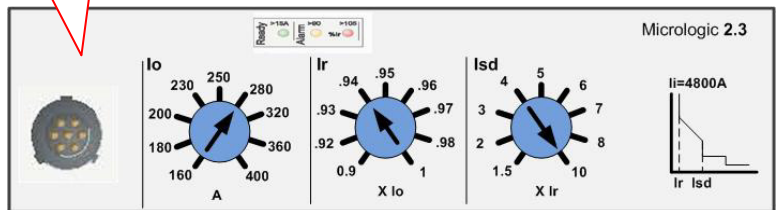
Exemple de description plaque signalétique de disjoncteur de la gamme Compact®

<b>Schneider Electric</b>	
Compact	
<b>NSX250 H</b>	
<b>Ui 800 V</b>	<b>Uimp 8 kV</b>
<b>Ue (V)</b>	<b>Icu (kA) Ics</b>
220/240 ~	100 100
380/415 ~	70 70
440 ~	65 65
500 ~	50 35
525 ~	35 35
660/690 ~	10 10
50/60Hz	cat A
	
IEC / EN 60947-2	
<b>NEMA AB1</b>	<b>HIC (kA)</b>
240V	100
480V	65
600V	35

Caractéristiques normatives de la plaque de l'appareil :

- 1 calibre du boîtier
- 2  $U_i$  : tension assignée d'isolement.
- 3  $U_{imp}$  : tension assignée de tenue aux chocs.
- 4  $I_{cs}$  : pouvoir de coupure en service.
- 5  $I_{cu}$  : pouvoir de coupure ultime selon la tension d'emploi  $U_e$
- 6  $U_e$  : tension d'emploi.
- 7 Etiquette colorée indiquant la classe de pouvoir de coupure.
- 8 Symbole "disjoncteur sectionneur".
- 9 Norme de référence.
- 10 Principales normes auxquelles répond l'appareil.

Réglages du déclencheur Micrologic 2.3 du disjoncteur Q3.1 départ FILTRATION



### Informations sur la technologie d'un déclencheur Micrologic :

Les disjoncteurs équipés d'un déclencheur Micrologic 2 assurent la protection des réseaux de distribution, alimentés par transformateur. Pour les générateurs et les câbles de grandes longueurs les Micrologic 2-G offrent des solutions à seuils bas mieux adaptés (voir page A-50).

### Protections

Les réglages se font par commutateur avec possibilité de réglage "fin".

#### Surcharge : Long retard (Ir)

Protection suivant une courbe de déclenchement à temps inverse : seuil de courant de surcharge  $I_r$  réglable par commutateur, temporisation  $t_r$ , non réglable.

#### Court-circuit : Court retard à temporisation fixe (Isd)

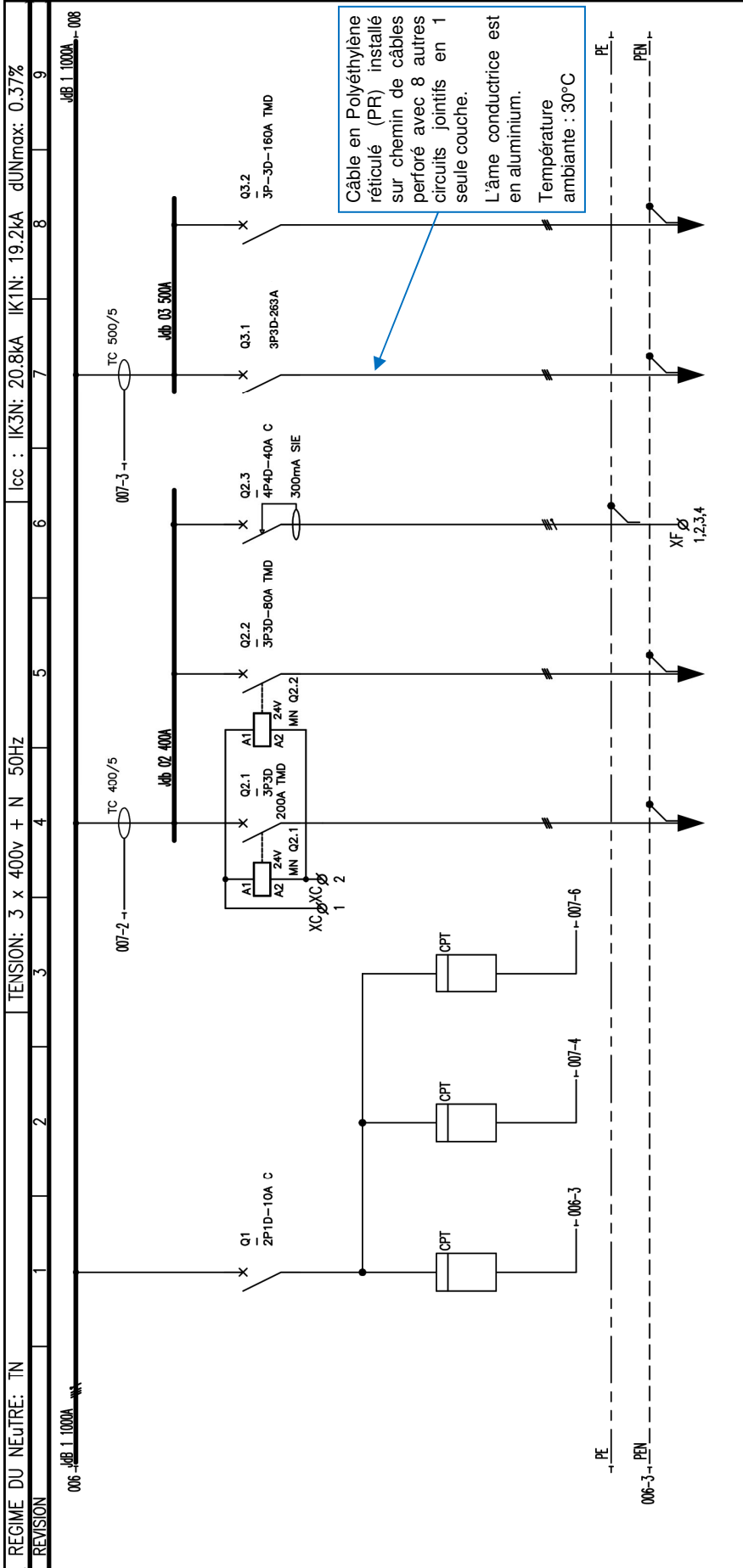
Protection à seuil réglable  $I_{sd}$ . Un très faible retard est associé au déclenchement pour assurer la sélectivité avec l'appareil aval.

#### Court-circuit : Instantanée non réglable

Protection instantanée contre les courts-circuits à seuil fixe.



# Extrait schéma unifilaire du TGBT



Repère	TGBT/CPTG	TGBT/CPT TA	TGBT/CPT TE	TGBT/Q2.1	TGBT/Q2.2	TGBT/Q2.3	TGBT/Q3.1	TGBT/Q3.2
Désignation	COMPTAGE GENERAL	COMPTAGE TRAITEMENT D'AIR	COMPTAGE TRAITEMENT D'EAU	ALIMENTATION ARMOIRE TA HALL BASSIN VESTIAIRES	ALIMENTATION ARMOIRE TA ESPACE FORME	ALIMENTATION ARMOIRE CHAUFFERIE GAZ	ALIMENTATION ARMOIRE TE FILTRATION	ALIMENTATION ARMOIRE TE FORME ANIMATION
Nb	1	1	1	1	1	1	1	1
Consommation	10A			198 KW	140 KW	122 KW	145 KW	174 KW
Alimentation	Normale	Normale	Normale	Normale	Normale	Normale	Normale	Normale
Type	Arme			UT000AR2V IA	UT000AR2V IA	UT000R2V ICu	UT000AR2V IA	UT000AR2V IA
Câble				4G150	4G50	5G6	4G185	4G120
Longueur (m)				90 m	90 m	90 m	55 m	135 m
Circuit Cumulée				200 A	80 A	40 A	263 A	160 A
IP/N(A)	10 A			2000 A	800 A	400 A	2630 A	1600 A
Img/N(A)	100 A							



**CONSTRUCTION D'UN CENTRE AQUATIQUE A SARTROUVILLE**  
TGBT LOCAL TGBT - RDC

<b>A4</b>	27.02.12	SANS	51-1008	501	007	G
Création	Plan	Echelle	N°Affaire	N°Plan	Folio	Révision

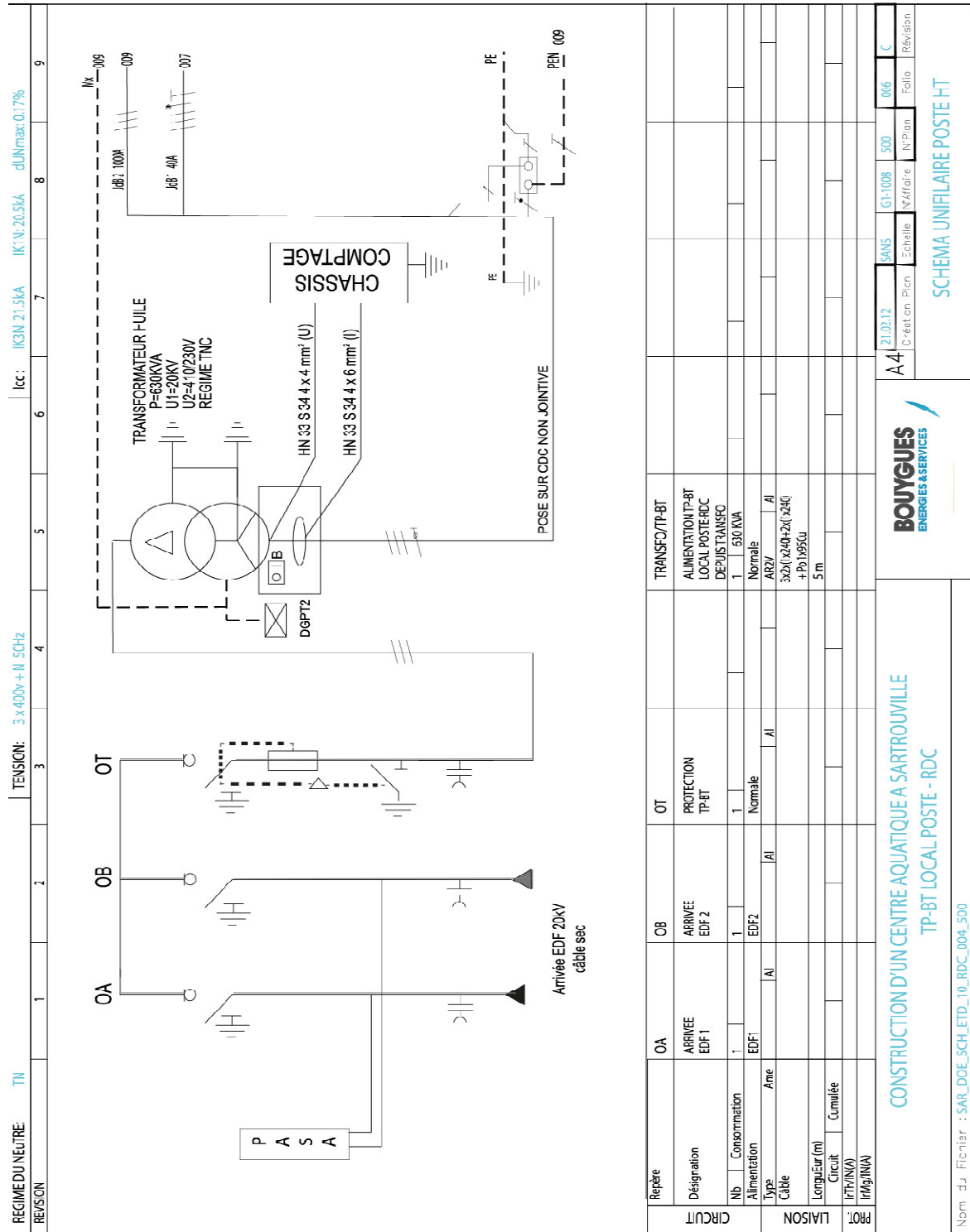
SCHEMA UNIFILAIRE

Nom du Fichier : SAR\_D0E\_SCH\_ETD\_10\_RDC\_004\_501

Conditions de base :

Abonnement	Réseau	Puissance (kVA)	Tension primaire (kV)	Tension secondaire (V)	Fréquence (Hz)
Tarif vert	Double dérivation	630	20	410/230	50

Schéma du poste de livraison HTA :



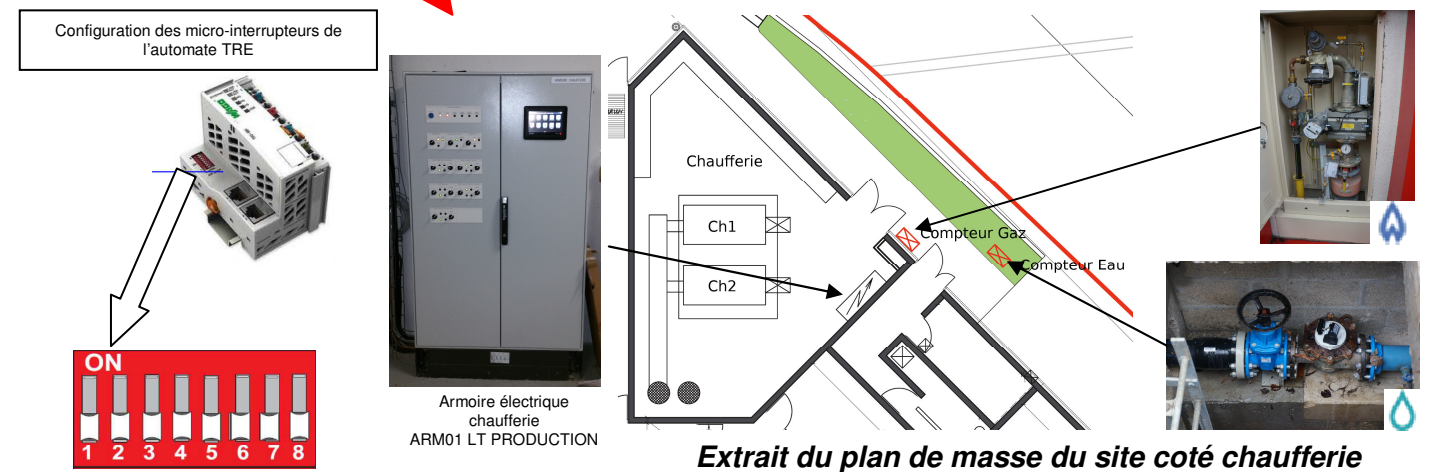
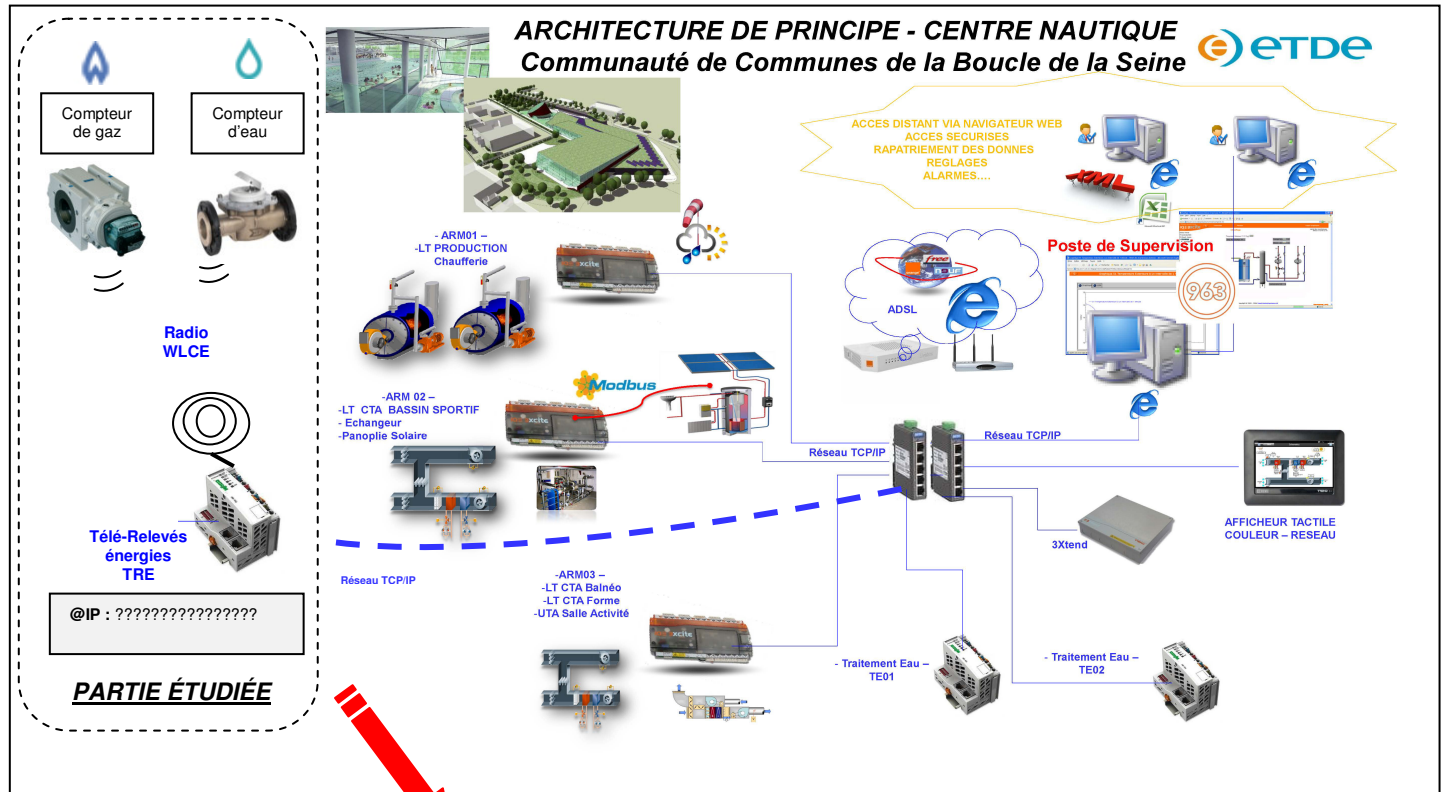
Repère	OA	OB	OT	TRANSFO/TP-BT
Désignation	ARRIVEE EDF1	ARRIVEE EDF2	PROTECTION TP-BT	ALIMENTATION TP-BT LOCAL POSTE-RDC DEPUIS TRANSFO
Nb	1	1	1	1
Consommation				530 KVA
Alimentation	EDF1	EDF2	Normale	Normal
Type	Al	Al	Al	Al
Cable				3x21x240+2(1x240)+Pb 195Cu
Longueur (m)				5 m
Circuit				
Etat	Cumulée			
IP/N/A				
IMB/IMA				

SCHEMA UNIFILAIRE POSTE HT	SCHEMA UNIFILAIRE POSTE HT
BOUYGUES ENERGIES & SERVICES	BOUYGUES ENERGIES & SERVICES
CONSTRUCTION D'UN CENTRE AQUATIQUE A SARTROUVILLE TP-BT LOCAL POSTE - RDC	CONSTRUCTION D'UN CENTRE AQUATIQUE A SARTROUVILLE TP-BT LOCAL POSTE - RDC
Norm. d. J. Fioriar. : SAR_D0E_SCH_ETD_10_RDC_004_500	Norm. d. J. Fioriar. : SAR_D0E_SCH_ETD_10_RDC_004_500

# Configuration de l'architecture du réseau local et extrait plan de masse coté chaufferie :

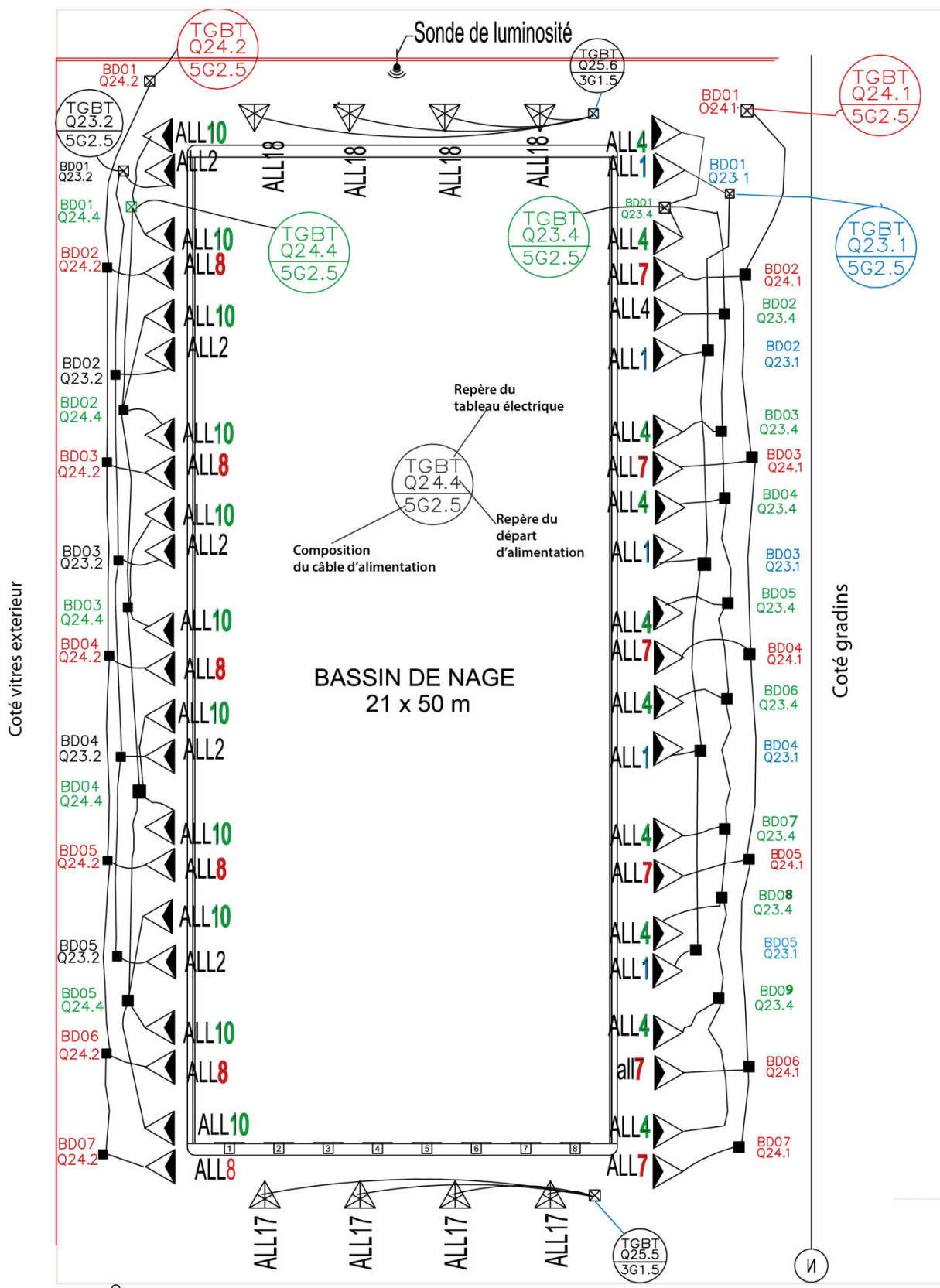
Énergie (compteur)	Marque	Gamme	Type de sortie	Support	Environnement
GAZ	Itron	Delta	Impulsion	Filaire	ATEX
EAU	Itron	Flostar M	Impulsion	Filaire	Normal



Extrait du plan d'adressage du réseau local du CAP	
Masque sous réseau :	255.255.255.0
Identifiant du réseau :	192.168.10.X

extrait

# Plan architectural du grand bassin – implantation des luminaires :



SYMBOLE	TYPE	DÉSIGNATION	LOCALISATION
	A1	Projecteur Blanc « AREAFLOOD » AERA2 IM 150W THORN suivant indications IP66 – IK08 – classe III couleur blanc	HALL BASSIN DE NAGE
	A2	Projecteur Blanc « AREAFLOOD » AERA2 IM 250W THORN suivant indications IP66 – IK08 – classe III couleur blanc	

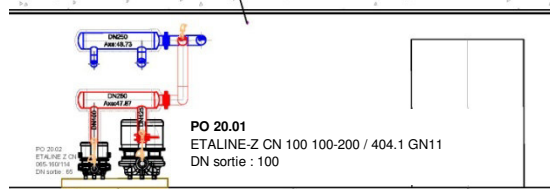
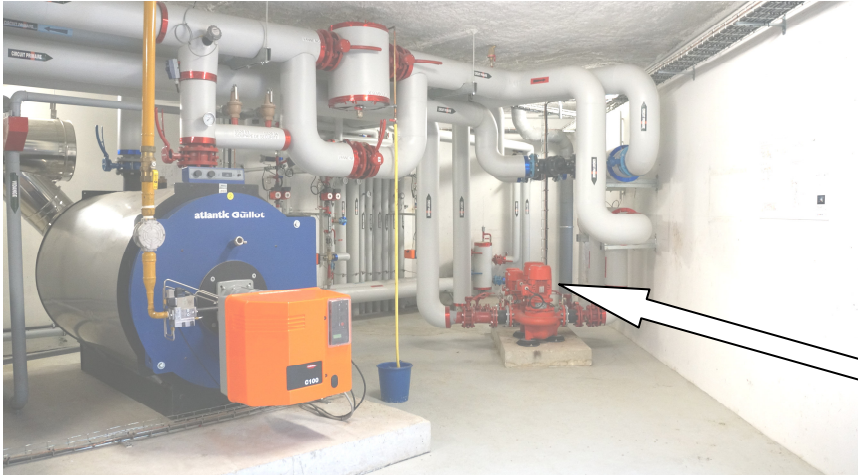
## Baccalauréat Professionnel Électrotechnique, Énergie, Équipements Communicants

Épreuve : E2	Dossier technique et ressources	Durée : 5 heures	Page 8 / 28
		Coefficient : 5	



# Plaque signalétique moteur du groupe motopompe primaire de la chaufferie :

Vue d'une partie de la chaufferie du CAP



<b>KSB</b> Aktiengesellschaft		<b>CE</b>	<b>IE2</b>				
Made in Czech Rep							
<b>3 ~ MOT 1PC30381BB234CE1</b>		UD 1206/73082019-20					
IEC /EN 60034	112M	IMV1	IP55				
30kg	Th.C.I. 155(F)	-20°C <=TAMB <=40°C					
	Bearing						
	6206-Z2C3 6206-Z2C3						
V	Hz	A	kW	cos	NOM.EFF	1/min	IE-CL
400 Δ	50	8.2	4.0	0.81	86.6	1460	IE2
690 Y	50	4.75	4.0	0.81	86.6	1460	IE2
460 Δ	50	8.0	4.55	0.82	87.5	1760	IE2
460 Δ	50	6.9	3.7	0.77	87.5	1770	IE2
1372291							

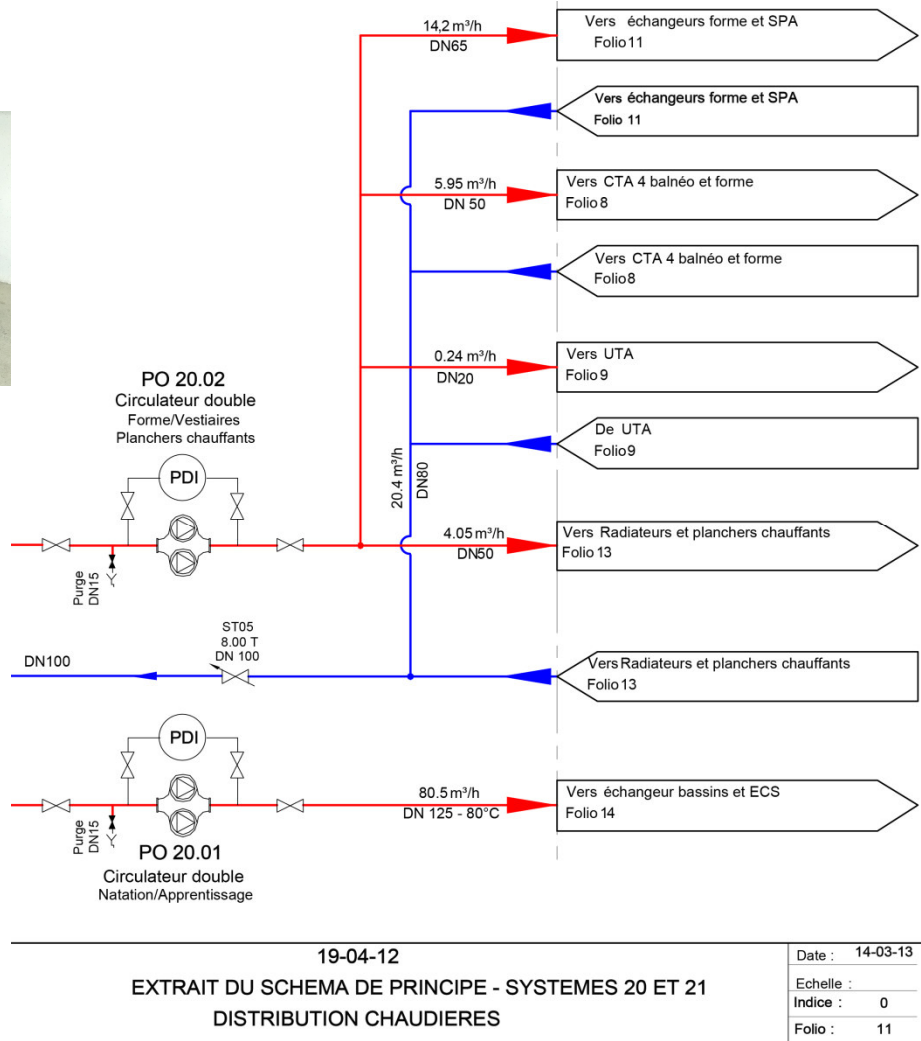
Plaque signalétique des moteurs PO 20.01

## Relevés de pression durant la mise en service de la PO 20.01

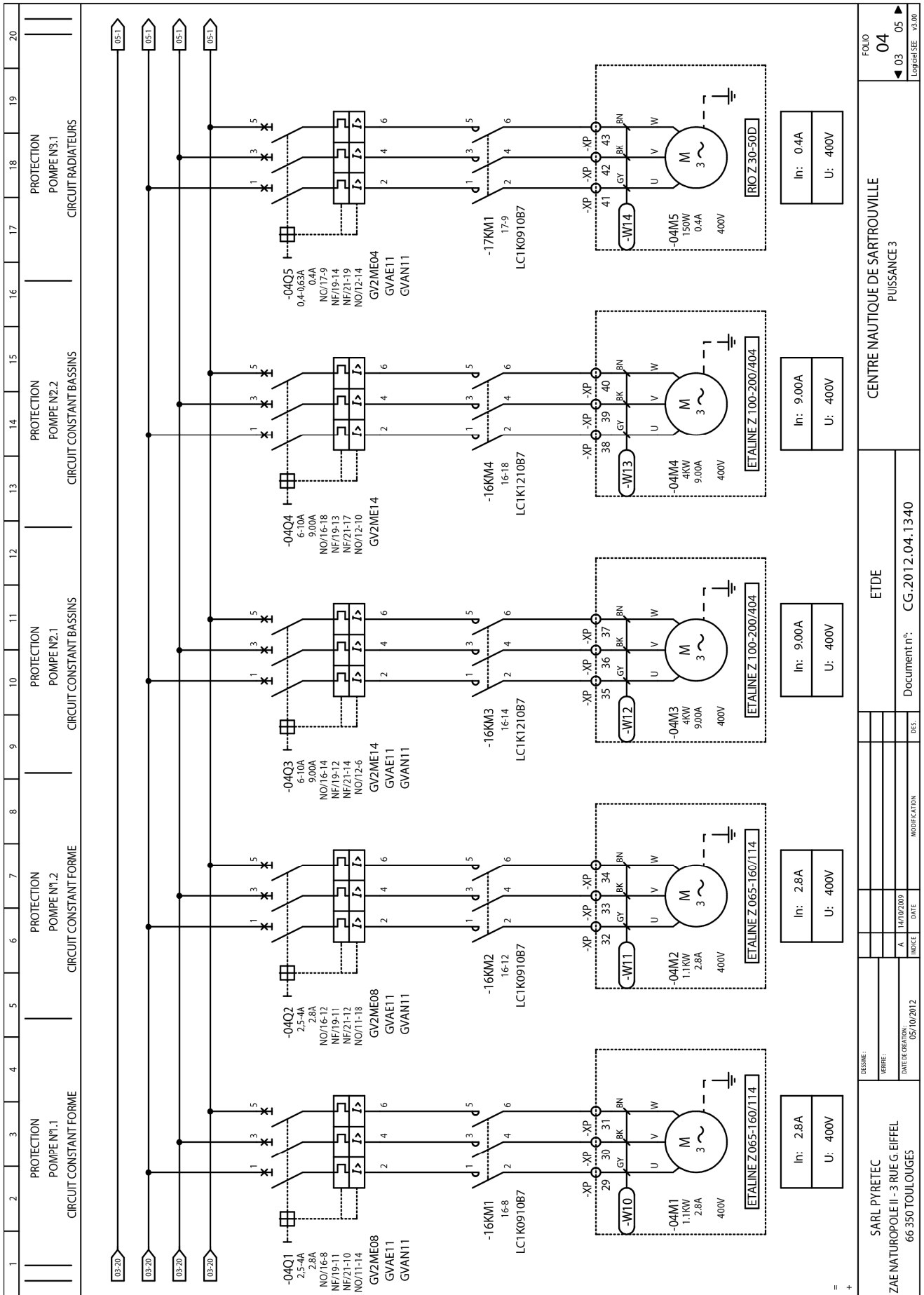
Pression d'aspiration = 0.8 bar  
Pression refoulement = 1.9 bar



Circulateurs du circuit primaire



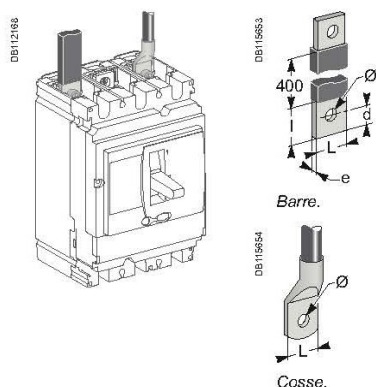
**Extrait – schéma électrique de la chaufferie « Puissance » :**



1	2	3	4	5	6	7	8	9	10	11	12	13	14	15	16	17	18	19	20
PROTECTION POMPE N°1.1			PROTECTION POMPE N°1.2			PROTECTION POMPE N°2.1			PROTECTION POMPE N°2.2			PROTECTION POMPE N°3.1							
CIRCUIT CONSTANT FORME			CIRCUIT CONSTANT FORME			CIRCUIT CONSTANT BASSINS			CIRCUIT CONSTANT BASSINS			CIRCUIT CONSTANT BASSINS			CIRCUIT RADIATEURS				

SARL PYRETEC		CENTRE NAUTIQUE DE SARTROUVILLE		FOLIO
ZAE NATUROPOLE II - 3 RUE G. EIFFEL		PUISSANCE 3		04
66 350 TOULOUSES				03 05
		ETDE		LOGICIEL SEE V3.00
DESSINEUR: /		Document n°: CG.2012.04.1340		
VERIFIE: /		DES: /		
DATE DE CREATION: 14/10/2009		MODIFICATION: /		
INDEXE: /		DATE: /		
05/10/2012				

# Raccordement puissance des câbles avec cosses serties & Accessoires pour compact NSX100 à 630 et clés dynamométrique :



## Raccordement direct pour NSX100 à 630

Dimensions		NSX100	NSX160/250	NSX400/630
<b>Barres</b>	L (mm)	≤ 25	≤ 25	≤ 32
	l (mm)	d + 10	d + 10	d + 15
	d (mm)	≤ 10	≤ 10	≤ 15
	e (mm)	≤ 6	≤ 6	3 ≤ e ≤ 10
	Ø (mm)	6,5	8,5	10,5
<b>Cosses</b>	L (mm)	≤ 25	≤ 25	≤ 32
	Ø (mm)	6,5	8,5	10,5
<b>Couple (Nm) <sup>(1)</sup></b>		10	15	50
<b>Couple (Nm) <sup>(2)</sup></b>		5/5	5/5	20/11
<b>Couple (Nm) <sup>(3)</sup></b>		8	8	20

(1) Couple de serrage des cosses ou des barres sur le disjoncteur.

(2) Couple de serrage des prises arrière de l'appareil fixe / Couple de serrage des broches sur l'appareil débrochable.

(3) Couple de serrage des plaques sur le socle.

## Accessoires de raccordement (Cu ou Al)

### Cosses pour câbles cuivre <sup>(1)</sup>

	Pour câble 120 mm <sup>2</sup>	Lot de 3	LV429252
		Lot de 4	LV429256
	Pour câble 150 mm <sup>2</sup>	Lot de 3	LV429253
		Lot de 4	LV429257
	Pour câble 185 mm <sup>2</sup>	Lot de 3	LV429254
		Lot de 4	LV429258

### Cosses pour câbles aluminium <sup>(1)</sup>

	Pour câble 150 mm <sup>2</sup>	Lot de 3	LV429504
		Lot de 4	LV429505
	Pour câble 185 mm <sup>2</sup>	Lot de 3	LV429506
		Lot de 4	LV429507

### Cosses pour câbles cuivre <sup>(1)</sup>

	Pour câble 240 mm <sup>2</sup>	Lot de 3	LV432500
		Lot de 4	LV432501
	Pour câble 300 mm <sup>2</sup>	Lot de 3	LV432502
		Lot de 4	LV432503
	Fourni avec 2 ou 3 séparateurs de phases		

### Cosses pour câble aluminium <sup>(1)</sup>

	Pour câble 240 mm <sup>2</sup>	Lot de 3	LV429504
		Lot de 4	LV429505
	Pour câble 300 mm <sup>2</sup>	Lot de 3	LV429506
		Lot de 4	LV429507
	Fourni avec 2 ou 3 séparateurs de phases		

(1) Fourni avec 2 ou 3 séparateurs de phases.

## Clés dynamométriques

### ■ R-J-S.208 - Clés à déclenchement avec cliquet fixe



NF EN ISO 6789, ISO 6789, DIN EN ISO 6789

- Précision : ± 4%.
- Endurance du mécanisme 25 000 cycles.
- Cliquet 72 dents (reprise 5°), utilisation avec douilles.
- Clés monosens.
- Déclenchement sensitif et sonore à l'obtention du couple.
- Réarmement automatique.
- Livrées avec certificat d'étalonnage ISO 6789.
- Livrées en tube plastique de protection.

	Capacité [N.m]	Graduation [N.m]	Carré ["]	L [mm]	ΔΔ [kg]
<b>R.208-25</b>	5 - 25	0,1	1/4	300	0,500
<b>J.208-50</b>	10 - 50	0,5	1/2	357	0,900
<b>S.208-100</b>	20 - 100	1,0	1/2	416	1,040
<b>S.208-200</b>	40 - 200	2,0	1/2	479	1,220
<b>S.208-340</b>	60 - 340	2,0	1/2	632	1,540

## Baccalauréat Professionnel Électrotechnique, Énergie, Équipements Communicants

Épreuve : E2

Dossier technique et ressources

Durée : 5 heures

Coefficient : 5

Page 11 / 28

## Détermination des sections de câbles

Les tableaux ci-contre permettent de déterminer la section des conducteurs de phase d'un circuit. Ils ne sont utilisables que pour des canalisations non enterrées et protégées par disjoncteur.

Pour obtenir la section des conducteurs de phase, il faut :

- déterminer une lettre de sélection qui dépend du conducteur utilisé et de son mode de pose
- déterminer un coefficient K qui caractérise l'influence des différentes conditions d'installation.

Ce coefficient K s'obtient en multipliant les facteurs de correction, K1, K2, K3, Kn et Ks :

- le facteur de correction K1 prend en compte le mode de pose
- le facteur de correction K2 prend en compte l'influence mutuelle des circuits placés côte à côte
- le facteur de correction K3 prend en compte la température ambiante et la nature de l'isolant
- le facteur de correction du neutre chargé Kn
- le facteur de correction dit de symétrie Ks.

### Lettre de sélection

type d'éléments conducteurs	mode de pose	lettre de sélection
conducteurs et câbles multiconducteurs	<ul style="list-style-type: none"> <li>● sous conduit, profilé ou goulotte, en apparent ou encastré</li> <li>● sous vide de construction, faux plafond</li> <li>● sous caniveau, moulures, plinthes, chambranles</li> </ul>	B
	<ul style="list-style-type: none"> <li>● en apparent contre mur ou plafond</li> <li>● sur chemin de câbles ou tablettes non perforées</li> </ul>	C
câbles multiconducteurs	<ul style="list-style-type: none"> <li>● sur échelles, corbeaux, chemin de câbles perforé</li> <li>● fixés en apparent, espacés de la paroi</li> <li>● câbles suspendus</li> </ul>	E
câbles monoconducteurs	<ul style="list-style-type: none"> <li>● sur échelles, corbeaux, chemin de câbles perforé</li> <li>● fixés en apparent, espacés de la paroi</li> <li>● câbles suspendus</li> </ul>	F

### Facteur de correction K1

lettre de sélection	cas d'installation	K1
B	● câbles dans des produits encastrés directement dans des matériaux thermiquement isolants	0,70
	● conduits encastrés dans des matériaux thermiquement isolants	0,77
	● câbles multiconducteurs	0,90
	● vides de construction et caniveaux	0,95
C	● pose sous plafond	0,95
B, C, E, F	● autres cas	1

### Facteur de correction K2

lettre de sélection	disposition des câbles jointifs	facteur de correction K2											
		nombre de circuits ou de câbles multiconducteurs											
		1	2	3	4	5	6	7	8	9	12	16	20
B, C, F	encastrés ou noyés dans les parois	1,00	0,80	0,70	0,65	0,60	0,55	0,55	0,50	0,50	0,45	0,40	0,40
C	simple couche sur les murs ou les planchers ou tablettes non perforées	1,00	0,85	0,79	0,75	0,73	0,72	0,72	0,71	0,70	Pas de facteur de réduction supplémentaire pour plus de 9 câbles.		
	simple couche au plafond	1,00	0,85	0,76	0,72	0,69	0,67	0,66	0,65	0,64			
E, F	simple couche sur des tablettes horizontales perforées ou sur tablettes verticales	1,00	0,88	0,82	0,77	0,75	0,73	0,73	0,72	0,72			
	simple couche sur des échelles à câbles, corbeaux, etc.	1,00	0,88	0,82	0,80	0,80	0,79	0,79	0,78	0,78			

Lorsque les câbles sont disposés en plusieurs couches, appliquer en plus un facteur de correction de :

- 0,80 pour deux couches
- 0,73 pour trois couches
- 0,70 pour quatre ou cinq couches.

### Facteur de correction K3

températures ambiantes (°C)	isolation		
	élastomère (caoutchouc)	polychlorure de vinyle (PVC)	polyéthylène réticulé (PR) butyle, éthylène, propylène (EPR)
10	1,29	1,22	1,15
15	1,22	1,17	1,12
20	1,15	1,12	1,08
25	1,07	1,06	1,04
30	1,00	1,00	1,00
35	0,93	0,94	0,96
40	0,82	0,87	0,91
45	0,71	0,79	0,87
50	0,58	0,71	0,82
55	-	0,61	0,76
60	-	0,50	0,71

## Exemple d'un circuit à calculer selon la méthode NF C 15-100 § 523.7

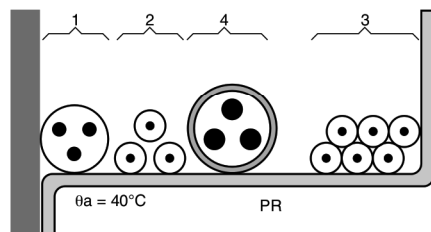
Un câble polyéthylène réticulé (PR) triphasé + neutre (4<sup>e</sup> circuit à calculer) est tiré sur un chemin de câbles perforé, conjointement avec 3 autres circuits constitués :

- d'un câble triphasé (1<sup>er</sup> circuit)
- de 3 câbles unipolaires (2<sup>e</sup> circuit)
- de 6 câbles unipolaires (3<sup>e</sup> circuit) : ce circuit est constitué de 2 conducteurs par phase.

Il y aura donc 5 regroupements triphasés.

La température ambiante est de 40 °C et le câble véhicule 58 ampères par phase.

On considère que le neutre du circuit 4 est chargé.



La lettre de sélection donnée par le tableau correspondant est E.

Les facteurs de correction K1, K2, K3 donnés par les tableaux correspondants sont respectivement :

- K1 = 1
- K2 = 0,75
- K3 = 0,91.

Le facteur de correction neutre chargé est :

- Kn = 0,84.

Le coefficient total K = K1 x K2 x K3 x Kn est donc  $1 \times 0,75 \times 0,91 \times 0,84$  soit :

- K = 0,57.

### Détermination de la section

On choisira une valeur normalisée de In juste supérieure à 58 A, soit In = 63 A.

Le courant admissible dans la canalisation est Iz = 63 A.

L'intensité fictive I'z prenant en compte le coefficient K est I'z = 63/0,57 = 110,5 A.

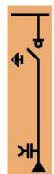


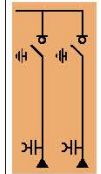


En se plaçant sur la ligne correspondant à la lettre de sélection E, dans la colonne PR3, on choisit la valeur immédiatement supérieure à 110,5 A, soit, ici :

- pour une section cuivre 127 A, ce qui correspond à une section de 25 mm<sup>2</sup>,
- pour une section aluminium 120 A, ce qui correspond à une section de 35 mm<sup>2</sup>.

## Détermination de la section minimale

Connaissant I'z et K (I'z est le courant équivalent au courant véhiculé par la canalisation : I'z = Iz/K), le tableau ci-après indique la section à retenir.

lettre de sélection	isolant et nombre de conducteurs chargés (3 ou 2)									
	caoutchouc ou PVC					butyle ou PR ou éthylène PR				
	B	PVC3	PVC2		PR3	PR3	PR2			
	C		PVC3		PVC2	PR3	PR2			
	E			PVC3	PVC2	PVC2	PR3	PR2		
	F				PVC3		PVC2	PR3	PR2	PR2
section cuivre (mm <sup>2</sup> )	1,5	15,5	17,5	18,5	19,5	22	23	24	26	
	2,5	21	24	25	27	30	31	33	36	
	4	28	32	34	36	40	42	45	49	
	6	36	41	43	48	51	54	58	63	
	10	50	57	60	63	70	75	80	86	
	16	68	76	80	85	94	100	107	115	
	25	89	96	101	112	119	127	138	149	161
	35	110	119	126	138	147	158	169	185	200
	50	134	144	153	168	179	192	207	225	242
	70	171	184	196	213	229	246	268	289	310
	95	207	223	238	258	278	298	328	352	377
	120	239	259	276	299	322	346	382	410	437
	150		299	319	344	371	395	441	473	504
	185		341	364	392	424	450	506	542	575
240		403	430	461	500	538	599	641	679	
300		464	497	530	576	621	693	741	783	
400					656	754	825		940	
500					749	868	946		1 083	
630					855	1 005	1 088		1 254	
section aluminium (mm <sup>2</sup> )	2,5	16,5	18,5	19,5	21	23	25	26	28	
	4	22	25	26	28	31	33	35	38	
	6	28	32	33	36	39	43	45	49	
	10	39	44	46	49	54	58	62	67	
	16	53	59	61	66	73	77	84	91	
	25	70	73	78	83	90	97	101	108	121
	35	86	90	96	103	112	120	126	135	150
	50	104	110	117	125	136	146	154	164	184
	70	133	140	150	160	174	187	198	211	237
	95	161	170	183	195	211	227	241	257	289
	120	186	197	212	226	245	263	280	300	337
	150		227	245	261	283	304	324	346	389
	185		259	280	298	323	347	371	397	447
	240		305	330	352	382	409	439	470	530
300		351	381	406	440	471	508	543	613	
400					526	600	663		740	
500					610	694	770		856	
630					711	808	899		996	

	Raccordement au réseau				Protection par interrupteur-fusible	
						
	<b>IM</b> interrupteur	<b>IMC</b> interrupteur	<b>IMT</b> interrupteur avec téléconduite	<b>DDM (1)</b> arrivée en double dérivation	<b>QM</b> combiné interrupteur-fusibles (3)	<b>QMC</b> combiné interrupteur-fusibles (3)
largeur	375 mm	500 mm	375 mm	750 mm	375 mm	625 mm
caractéristiques électriques	400-630 A - 24 kV - 12,5 kA			400-630 A 24 kV - 12,5 kA	200 A - 24 kV - 20 kA	
	630 A - 24 kV - 20 kA					
	630 A - 12 kV - 25 kA				200 A - 12 kV - 25 kA	

Extrait des spécifications techniques EDF – PASA - Avril 1995 – HN 45-S-41 :

Un tableau HTA alimenté en double dérivation est raccordé par l'intermédiaire de deux unités fonctionnelles "arrivée interrupteur" à deux dérivations issues de canalisations différentes. Ces unités fonctionnelles "arrivée interrupteur" font partie d'un tableau HTA soit modulaire, conforme à la spécification HN 64-S-41, soit monobloc, conforme à la spécification HN 64-S-42.

Une commande indépendante électrique conforme à la spécification HN 64-S-43 et un dispositif donnant l'information Absence ou Présence de tension HTA conforme à l'annexe B, de la spécification HN 64-S-41, sont associés à chacun des interrupteur-sectionneurs des deux UF "arrivée interrupteur".

Initialement, les deux canalisations sont sous tension. Un des interrupteur-sectionneur A est fermé, le second B est ouvert.

Après une permutation, les interrupteurs se trouvent dans une position inversée, A est ouvert et B est fermé.

La présente spécification a pour objet la définition du PERMUTATEUR AUTOMATIQUE DE SOURCES D'ALIMENTATION, utilisable dans les postes de Distribution Publique ou de client.

Lorsque les deux interrupteurs sont fermés, aucune priorité n'est requise pour leurs ouvertures. Les actions sur les boutons poussoirs d'ouverture peuvent être simultanées ou successives, les ordres CO transmis aux commandes par le P.A.S.A pourront être simultanés ou successifs selon le choix du constructeur du P.A.S.A.

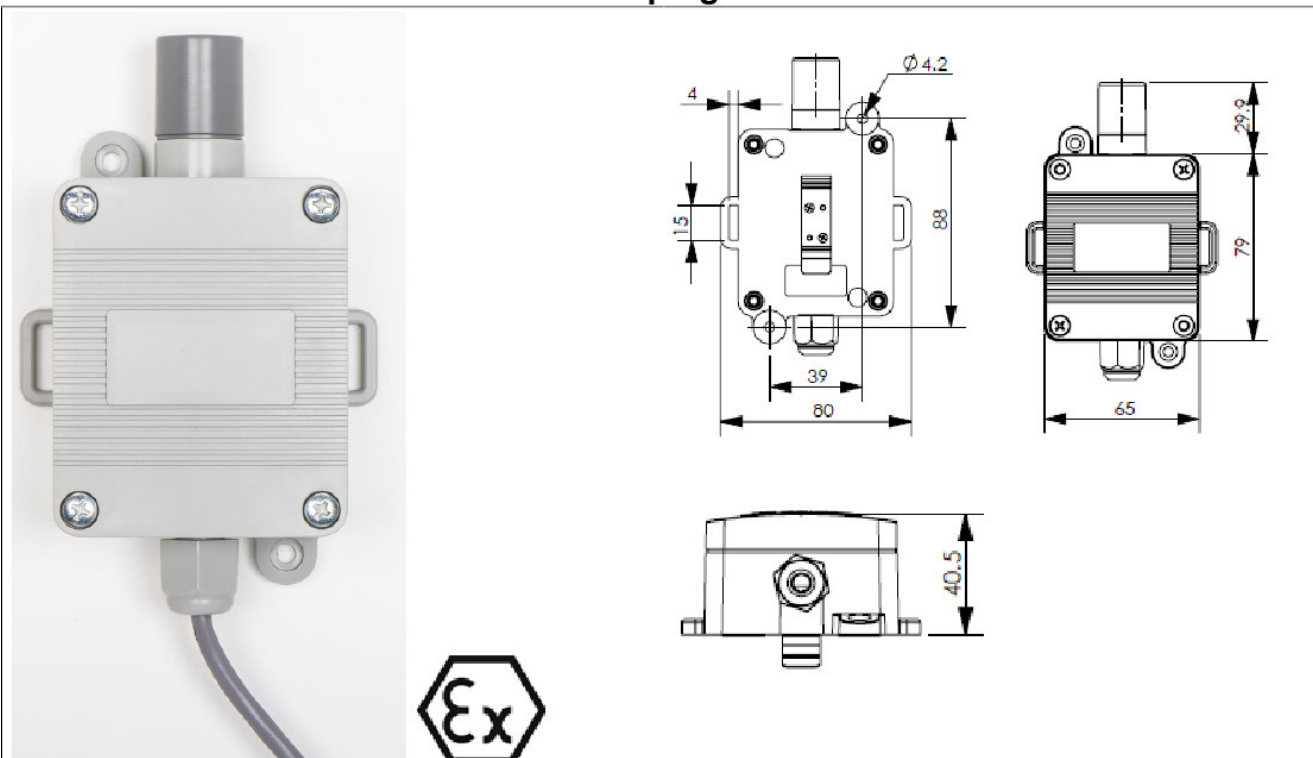
La fermeture simultanée des deux interrupteurs ne peut être obtenue que par l'action simultanée sur un bouton poussoir "Parallèle autorisée" et sur le bouton poussoir CF de l'interrupteur ouvert.

La position de chaque interrupteur sera donnée par une information lumineuse, verte pour interrupteur ouvert et rouge pour interrupteur fermé, sur le synoptique d'exploitation, à proximité des boutons poussoirs de commande. L'information lumineuse n'est fournie que lorsque la commande électrique des interrupteurs HTA est en "Locale".

4.1 Rôle du permutateur

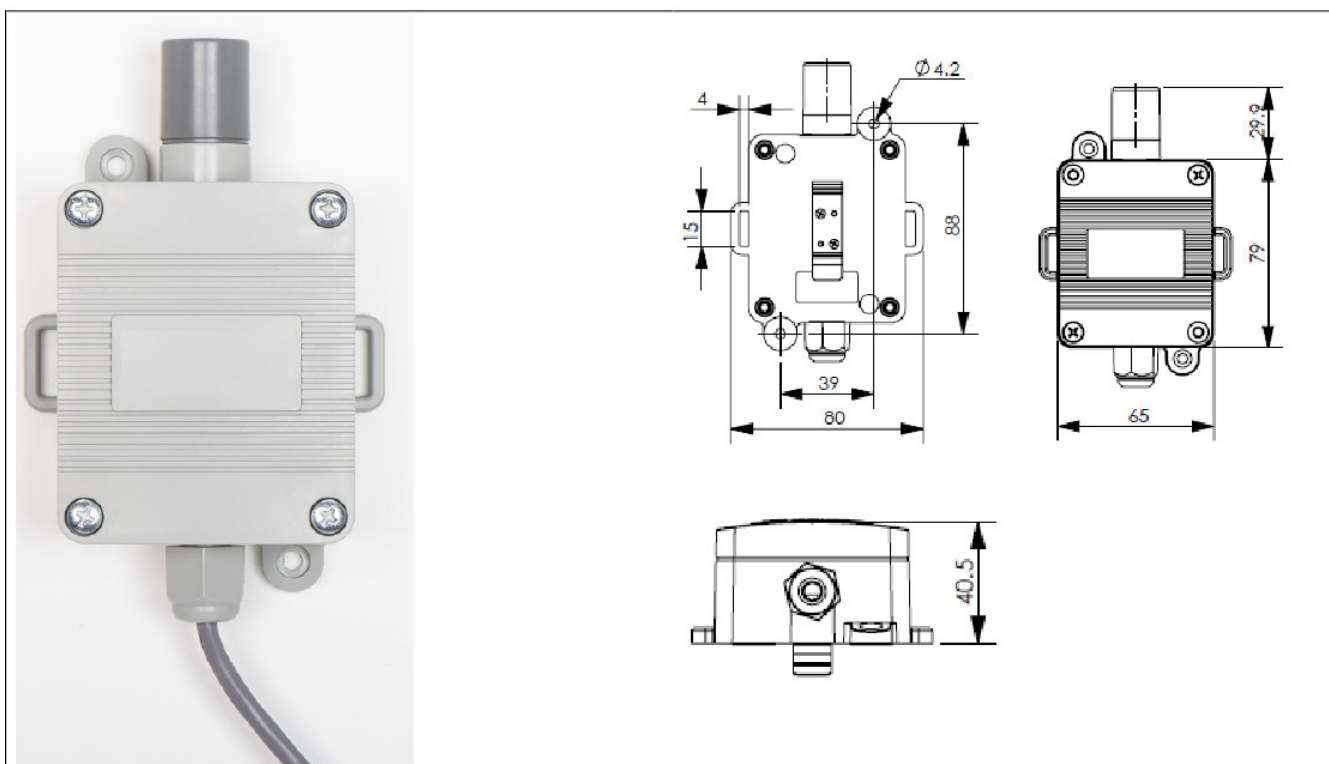
Lorsque la fonction "permutation automatique" est en service, le rôle du permutateur est, lors de la disparition de la tension sur la canalisation alimentant le poste, de provoquer, si les conditions en sont réunies, la permutation des alimentations, reportant ainsi l'alimentation du poste sur l'autre canalisation.

**Radio WLCE-25 : module radio de comptage et de télérelève Atex**



Description	N° de produit	Données Techniques	
<b>Radio WLCE-25 : module 2 compteurs Atex</b> Compteur d'impulsion Gaz	<b>6026-6349</b>	Nombre d'entrées	2
		Type d'interface	Impulsion (50 ms mini) 10 Hz , 2 entrées
		Type de capteur	Contact sec
		Alimentation	2 piles (AA) 3,6 V interchangeable Alerte niveau de batterie faible
		Câble compteur	Intégré (150 cm)
		Diagnostic	3 voyants (internes)
		Autonomie/Périodicité	6 ans/toutes les 5 minutes – Paramétrable de 1 à 250 minutes
<b>Accessoires</b>		Dimensions	65 x 79 x 40 (mm)
2 piles Lithium (AA)		Poids	190 g
Support de fixation pour Rail DIN	<b>6026-8438</b>	Moyen de transmission	Radio (antenne intégrée)
		Fréquence	868 MHz bidirectionnelle
		Puissance d'émission	25 mW (14dBm)
		Adressage	Identifiant unique
		Portée	500 m (champ libre)
<b>Système requis</b>		Configuration	Radio via bloc fonctionnel
Borne série RS 232	<b>750-650/003-000</b>	Type de fixation	Murale / Collier / Rail Din (option)
Borne série RS 485	<b>750-653/003-000</b>		
Radio WLCE-25	Emetteur/Récepteur <b>6026-6346</b> RS 232/RS 485		
<b>Certification</b>			
Standard	EN13757-4 2005 (W-MBus)		
Conformité	CE / <Ex> II 1G Ex ia IIC T3 Ga		
Indice de protection	ABS IP65		
Température de fonctionnement	-20° C...+55°		

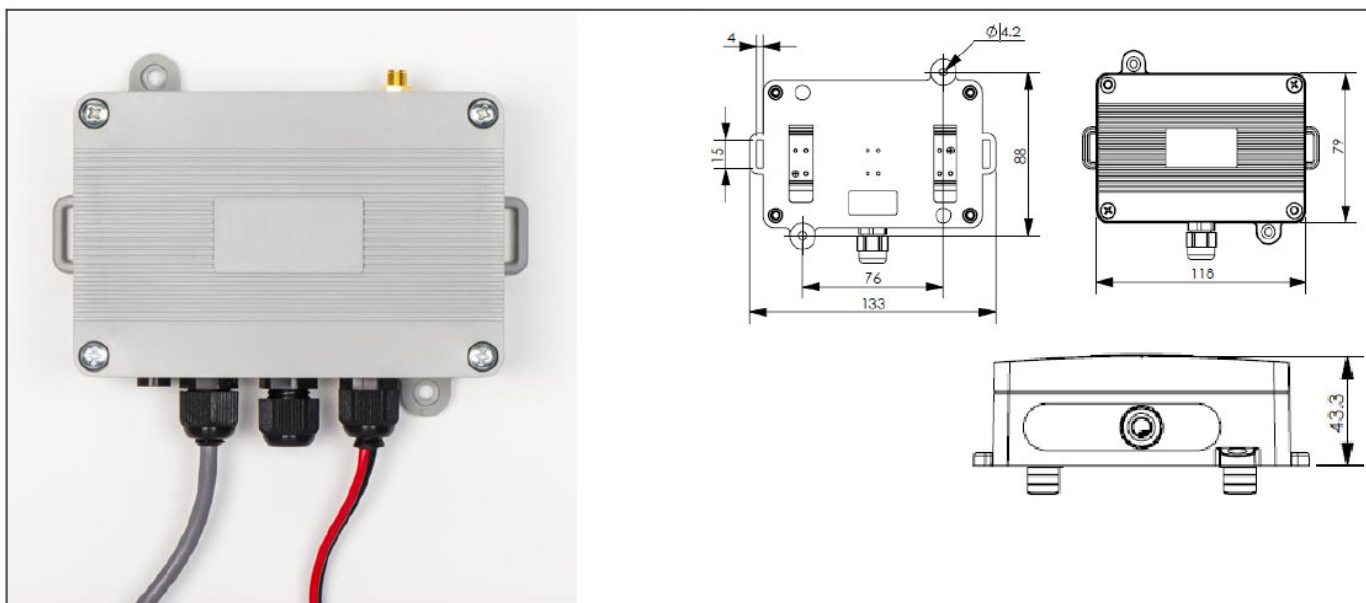
**Radio WLCE-25 : module radio de comptage et de télérelève**



Description		N° de produit	Données Techniques	
<b>Radio WLCE-25 : module 2 compteurs</b>		<b>6026-6351</b>	Nombre d'entrées	2
			Type d'interface	Impulsion (50 ms mini) 10 Hz , 2 entrées
			Type de capteur	Contact sec
			Alimentation	2 piles (AA) 3,6 V interchangeable Alerte niveau de batterie faible
			Câble compteur	Intégré (150 cm)
			Diagnostic	3 voyants (internes)
			Autonomie/Périodicité	6 ans/toutes les 5 minutes – Paramétrable de 1 à 250 minutes
<b>Accessoires</b>			Dimensions	65 x 79 x 40 (mm)
2 piles Lithium (AA)			Poids	190 g
Support de fixation pour Rail DIN		<b>6026-8438</b>	Moyen de transmission	Radio (antenne intégrée)
			Fréquence	868 MHz bidirectionnelle
<b>Système requis</b>			Puissance d'émission	25 mW (14dBm)
Borne série RS 232		<b>750-650/003-000</b>	Adressage	Identifiant unique
Borne série RS 485		<b>750-653/003-000</b>	Portée	500 m (champ libre)
Radio WLCE-25	Emetteur/Récepteur RS 232/RS 485	<b>6026-6346</b>	Configuration	Radio via bloc fonctionnel
			Type de fixation	Murale / Collier / Rail Din (option)
<b>Certification</b>				
Standard	EN13757-4 2005 (WMBus)			
Conformité	CE			
Indice de protection	ABS IP65			
Température de fonctionnement	-20° C...+55°			



**Radio WLCE-25 RX/TX RS485 module centralisateur de la gamme WLCE**



Description	N° de produit	Données Techniques
Radio WLCE-25 RX/TX RS485	60266346	Nombre de transmetteurs 32 maximum Moyen de transmission Radio Alimentation 7.5 ... 24 VDC (LED présence tension) Fréquence radio 868MHz Antenne radio Non fournie (connecteur SMA mâle) Dimensions 118 x 79 x 43 mm Poids 300 g Type d'interface RS485 (2 fils) Portée 500 m (champ libre) Fréquence 868 MHz bidirectionnelle Diagnostic 5 LEDS internes + 1 LED alim (externe) Configuration Radio via bloc fonctionnel Type de fixation Murale / Collier / Rail DIN (option)
<b>Accessoires</b>		
Alimentation	voir série 787	
Support de fixation pour Rail DIN	60268438	
Antenne radio avec SMA + câble L 5m	60268434	
Rallonge antenne câble L 10m	60268440	
<b>Système requis</b>		
Borne série RS 485	750-653/003-000	
<b>Certification</b>		
Standard	EN13757-4 2005 (WMBus)	
Conformité	CE	
Indice de protection	ABS IP60	
Température de fonctionnement	-20° C...+55°	

750-653 / 753-653

1

Borne d'interface série RS-485

272

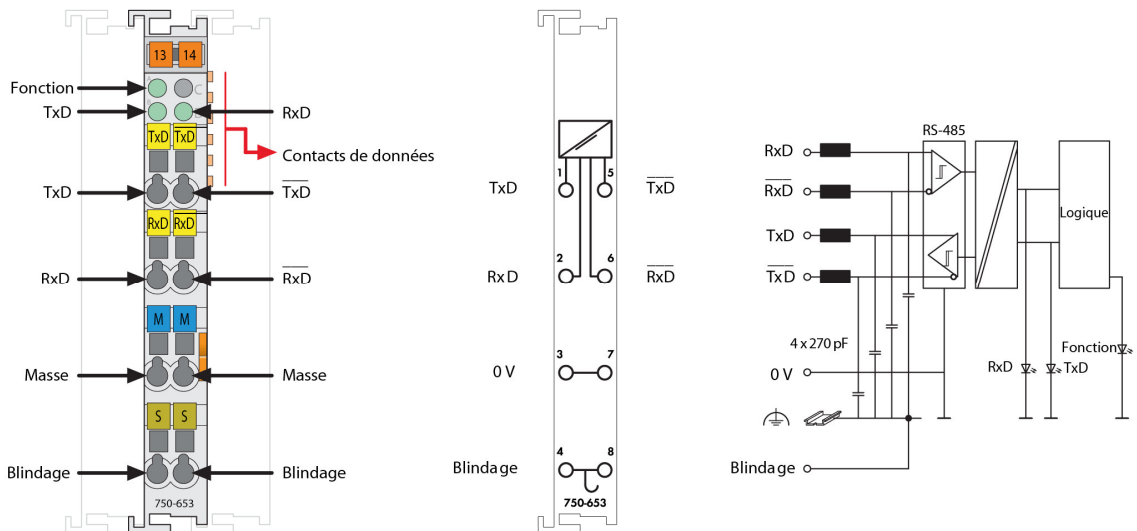


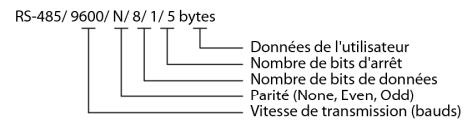
Illustration : série 750 / représentation voir page 24 / Livraison sans Mini-WSB, repérage série 750 / 753, voir pages 10 ...11 / 12 ...13

Cette borne d'interface offre la possibilité de connecter des appareils avec une interface RS-485. Les bornes de raccordement du blindage sont directement reliées au rail.

Elle travaille selon la norme standard TIA/EIA-485-A, DIN 66259.

Ainsi, le coupleur met les données à la disposition du bus. Le système de communication module-coupleur est indépendant du bus et travaille en Full Duplex à une vitesse de 19200 bauds.

Cette borne est d'une très grande rapidité, elle offre une séparation galvanique parfaite et une très grande protection contre les perturbations.



Description	N° de produit	Unité d'emb.	
RS-485/ 9600/ N/ 8/ 1	750-653	1	
RS-485/ 9600/ E/ 7/ 2	750-653/000-001	1	
RS-485/ 9600/ E/ 8/ 1	750-653/000-002	1	
RS-485/ 19200/ N/ 8/ 1/ 5 bytes	750-653/000-006	1	
RS-485/ 2400/ N/ 8/ 1	750-653/000-007	1	
RS-485/ configuration libre	750-653/003-000	1	
RS-485/configuration libre/T	750-653/025-000	1	
(Température de fonctionnement -20 °C ... +60 °C)			
RS-485/ 9600/N/8/1/5 bytes/T	750-653/025-018	1	
(Température de fonctionnement -20 °C ... +60 °C)			
RS-485/ 9600/ N/ 8/ 1 (sans connecteur)	753-653	1	
Accessoires	N° de produit	Unité d'emb.	
	Connecteur, série 753	753-110	25
	Éléments de codage	753-150	100
	Système de repérage rapide Mini-WSB		
	vierge	248-501	5
	avec impression	voir pages 352 ... 353	
Approbations	Voir aussi aperçu des approbations dans le chapitre 1		
Marquage de conformité	1		
Applications Marine (variantes sur demande)	ABS, BV, DNV, GL, KR, LR*, NKK*, PRS*, RINA* *Série 753 en préparation		
4 r	UL 508		
4 r	ANSI/ISA 12/12/01	Class I Div2 ABCD T4	75x-653 750-653/000-xxx 750-653/003-000
4	EN 60079-0, -15	I M2 / II 3 GD Ex nA IIC T4	75x-653
	EN 61241-0, -1		750-653/000-00x 750-653/003-000

Données techniques	
Canaux de transmission	1 TxD/1 RxD, Full Duplex
Vitesse de transmission	9600 bauds (préréglage) 1200 bauds... 19200 bauds
Transmission de données	voir ISO 8482/DIN 66259 - 4
Longueur de câble	environ 1000 m par une paire de conducteurs torsadés
Mémoire intermédiaire	120 octets E/16 octets S
Consommation de courant (interne)	65 mA
Alimentation	par système interne DC/DC
Séparation galvanique	500 V (système/alimentation)
Unité d'adressage	1 x 24 bits entrées/ sorties (3 bytes de données utiles) 1 x 8 bits (contrôle/état)
Type de connexion	CAGE CLAMP
Sections	0,08 mm <sup>2</sup> ... 2,5 mm <sup>2</sup> / AWG 28 ... 14
Longueurs de dénudage de la série 750/ 753	8 ... 9 mm / 0.33 in 9 ... 10 mm / 0.37 in
Dimensions : largeur	12 mm
Poids	51,7 g
CEM : 1 - susceptibilité en réception	selon EN 61000-6-2 (2005)
CEM : 1 - en émission	selon EN 61000-6-4 (2007)
CEM : Marine - susceptibilité en réception	selon Germanischer Lloyd (2003)
CEM : Marine - en émission	selon Germanischer Lloyd (2003)

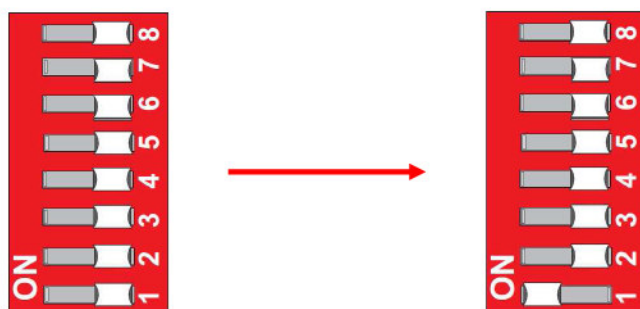
### 6.2.1 Paramétrage par micro-interrupteurs

Certains contrôleurs disposent de micro-interrupteurs permettant de régler le dernier octet de l'adresse IP (750-88x, 750-871). Par défaut, les 3 premiers octets sont fixés en usine à 192.168.1.xxx.

Si le PC a été paramétré avec ce même sous-réseau, il n'est pas nécessaire d'utiliser de logiciel pour régler l'adresse IP.

Il suffit de basculer les micro-interrupteurs correspondants :

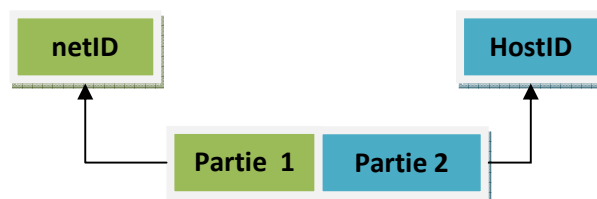
- basculer le micro-interrupteur n°1



- redémarrer le contrôleur en créant une coupure d'alimentation, afin qu'il prenne en compte ce nouveau réglage

Le contrôleur a maintenant l'adresse IP **192.168.1.1**.

Structure de l'adresse IPv4 :



- L'identifiant du réseau de la machine (**netID** ou net identifiant),
- L'identifiant de la machine sur le réseau (**hostID** ou host identifiant).

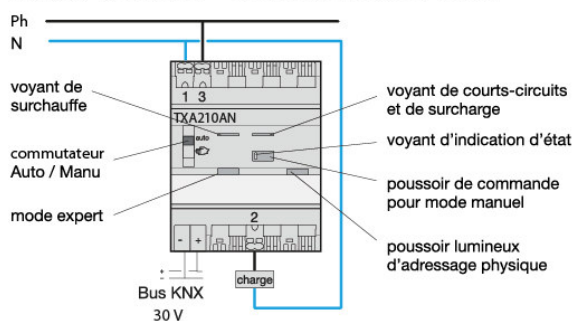
Les quatre octets sont écrits en décimal et séparés par un point : octet1.Octet2. octet3. octet4

## Caractéristiques techniques

Références	TXA210AN	TXA210N	TXA213N	TXA215	TX211A
Nombre de sorties	1 sortie	1 sortie	1 à 3 sorties selon sélecteur	1 sortie	3 sorties
Puissance commandée	300 W	600 W	300 à 900 W	20 à 1000 W	1 - 10 V
Types de charge compatible :					
- incandescence/halogène 230 V	300 W	600 W	300/600/900 W	1000 W	courant max.
- halogène TBT avec transfo	300VA	600 VA	300/600/900 VA	1000 VA	50 mA + contact
- fluocompact variable 230 V	60 W	120 W	60/120/210 W	-	TOR 16 A AC1
- LED variable 230 V	60 W	120 W	60/120/210 W	-	
	8 lampes	10 lampes	8/10/15 lampes		
Alimentation	30 V DC + 230 V - 50/60 Hz				30 V DC
Consommation à vide	0,2 W		0,5 W	< 10 W	< 9 W
T° fonctionnement/stockage/IP	0 à +45°C / -20°C à +60°C / IP30				
Capacité de raccordement	0,75 à 2,5 <sup>e</sup> avec fil souple ou rigide, bornes SanVis				

## Raccordement électrique

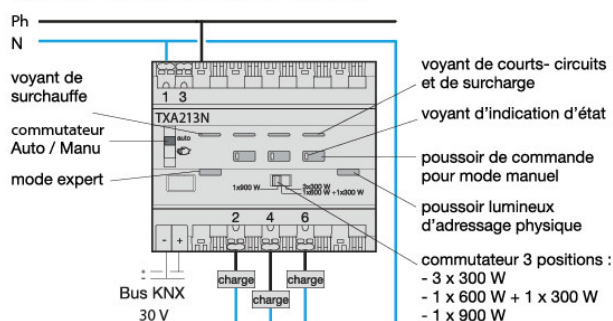
TXA210N/210AN/215 : 1 sortie 300 W / 600 W / 1000W



Fonctions et réglage disponible sur TXA215

- affichage du niveau de variation
- vitesse de variation de 0 à 100 % réglable de 1s à 60s (4s par défaut)
- vitesse d'allumage et d'extinction réglable de 0s à 30 min.
- réglage du seuil de variation minimum : 1 % par défaut

TXA213N : produit monophasé 1 à 3 sorties



- réglage du seuil de variation minimum : 1 % par défaut
- réglage du seuil de variation maximum : 100 % par défaut
- réglage du temps d'atteinte de transition sur appel de scénario de 0s à 9h 59 min.

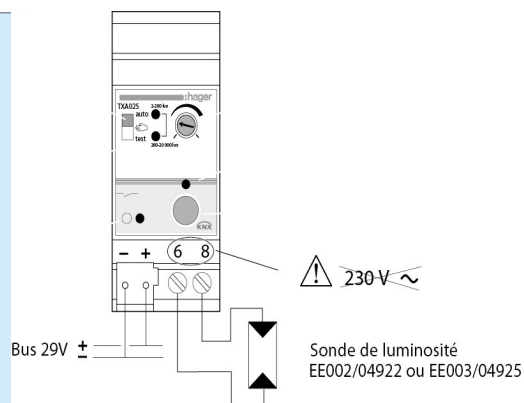
## Extrait catalogue Interrupteur crépusculaire KNX bus HAGER® :



TXA025



Désignation	Caractéristiques	Larg. de config.	Mode de config.	Réf. c <sup>iale</sup> Réf. num.
<b>Interrupteur crépusculaire</b>	alimentation : bus 30 V - sensibilité : 2 gammes • 2 à 200 lux • 200 à 20000 lux - commutateur Auto/Manu/Test - potentiomètre de réglage du seuil			
fonctions :				
- commande les circuits d'éclairage intérieurs ou extérieurs (ON, OFF, variation) ainsi que les stores ou volets roulants				
- forçage ON/OFF en mode manuel				
- mesure la luminosité ambiante par l'intermédiaire de la cellule 4922 ou 4925.				
interrupteur crépusculaire 2 tebis		TX100/ETS		TXA025 755928
interrupteur crépusculaire 2 tebis avec cellule saillie livrée		TX100/ETS		TXA026 755929
cellule à encastrer livrée avec câble 1 m 2 x 0,75 €				4922 004922
cellule en saillie raccordement 0,75 à 4 mm <sup>2</sup>				4925 004925



## Module d'alimentation

indispensable pour les produits filaires bus, il fournit le 30 V DC du système.



TXA111



TGA200



TG018

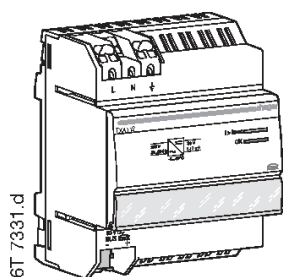
Les câbles sans halogène permettent de répondre aux prescriptions particulières de CCTP.

Désignation	Caractéristiques	Larg.	Réf. c <sup>ale</sup> Réf. num.
<b>Module d'alimentation</b> fournit la tension d'alimentation du système, prévoir 1 alimentation par ligne bus	alimentation : 230 V v 50 Hz, tension de sortie : 30 V DC TBTS résistant aux courts-circuits :		
	- 1 sortie 30 V 320 mA	4 0	TXA111 604945
	- 1 sortie 30 V 640 mA	4 0	TXA112 604944
	- 1 sortie 30 V, 320 mA + 1 sortie 24 V DC	4 0	TXA114 604899
	- 2 sorties 30 V 320 mA	4 0	TXA116 604900
<b>Alimentation 24 V</b>	tension secondaire : 24 V DC puissance nominale : 1 A / 24 VA bornes : quick connect [	4 0	TGA200 597996
<b>Câbles bus</b> EIB-Y (ST) Y x 2 x 2 x 0,8 mm, isolé 4 kV, pose possible au voisinage des conducteurs BT	longueur 100 m		TG018 587018
	longueur 500 m		TG019 587019
	longueur 100 m sans halogène		TG060 587060
	conformes aux spécifications KNX	longueur 500 m sans halogène	

## Extrait de la fiche technique de l'alimentation TXA112 :

**:hager**

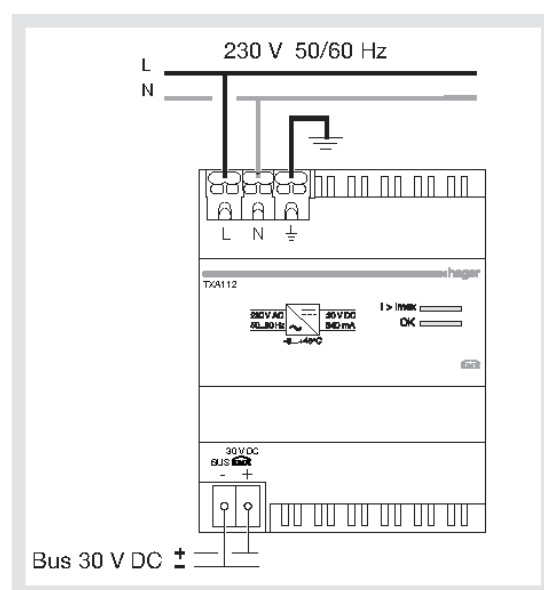
TXA112: 30 V DC 640 mA



6T 7331.d



- (IT) (FR) Alimentation
- (ES) (DE) Spannungsversorgung
- (PT) (GB) Power supply
- (SE) (NL) Voedingsmodule
- (NO) Alimentatore
- Módulo de Alimentación
- Alimentação
- Spänningsförsörjning
- Strømtilførsel




## Norme éclairage d'installations sportives « Piscine » d'après PHILIPS® :

Niveau de compétition	Classifications d'éclairage		
	I	II	III
International/national	*		
Régional	*	*	
Municipal	*	*	*
Entraînement		*	*
Sport de loisir/sport scolaire			*

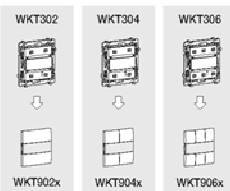
Eclairage intérieur			Zone de référence		Nombre de points de grille	
			Longueur m	Largeur m	Longueur m	Largeur m
Natation (voir NOTE 1)	Plongeon	PA	15	10,5	11	7
	Course (voir NOTE 2)	PA	15 à 50	15 à 22	13 à 17	7
	Polo (voir NOTE 2)	PA	15 à 30	15 à 20	13 à 15	9 à 11
	Natation synchronisée	PA	25	15	13	7
Classe	Intensité lumineuse horizontale		Plongeon - Exigence supplémentaire			Ra
	$\bar{E}_{mx}$	$\bar{E}_{min}/E_m$	$E_{have}$	$E_{vave}$		
I	500	0,7	0,8			60
II	300	0,7	0,5			60
III	200	0,5	0,5			20

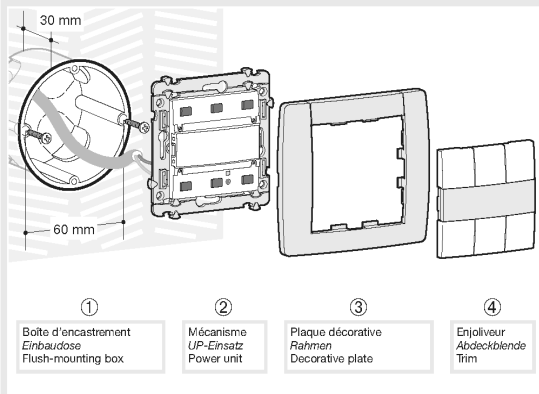
## Notice Bouton poussoir KNX bus de 2 à 6 entrées :



WKT302, WKT304, WKT306  
kallysta poussoir KNX bus 2, 4, 6 entrées

(NL) (FR) kallysta KNX bus Tastsensor 1-, 2-, 3-Fach  
(IT) (DE)  
(ES) (GB) kallysta 2-, 4-, 6-way KNX bus push button





① Boîte d'encastrement  
Einbaudose  
Flush-mounting box

② Mécanisme  
UP-Einsatz  
Power unit

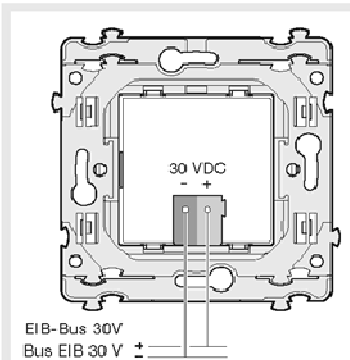
③ Plaque décorative  
Rahmen  
Decorative plate

④ Enjoliveur  
Abdeckblende  
Trim

tebis KNX/EIB

Caractéristiques techniques / Technische Daten / Technical characteristics

(FR)	(DE)	(GB)	WKT302	WKT304	WKT306
Alimentation	Versorgungs- spannung	Supply voltage	30V DC		
Nombre d'entrées	Eingänge	Number of inputs	2	4	6
Dimensions L x l x h	Dimensions L x l x h	Dimensions L x l x h	75 x 75 x 17 mm		
Indice de protection	Schutzart	Degree of protection	IP 30		
T° fonctionnement	Betriebs- temperatur	Operating temperature	0 °C → + 45 °C		
T° stockage	Lagertemperatur	Storage temperature	-20 °C → + 70 °C		
Consommation sur le bus	Bus Belastung	Busline consumption	8 mA		
Raccordement au bus	Bus Anschluss	Bus connection	TG008		
Normes	Normen	Standards	EN 60669-2-1, NF EN 60669-1		



EIB-Bus 30V  
Bus EIB 30V

### Baccalauréat Professionnel Électrotechnique, Énergie, Équipements Communicants

Épreuve : E2

Dossier technique et ressources

Durée : 5 heures

Coefficient : 5

Page 22 / 28

### Que signifie l'ErP ?

ErP est l'abréviation de « Energy-related Products », elle définit les produits qui ont d'importants besoins énergétiques, et qui recèlent également d'importants potentiels d'économies. La directive ErP vise à réduire cette consommation d'énergie. Elle fixe les exigences minimales auxquelles les pompes et les moteurs doivent répondre en matière d'efficacité énergétique.



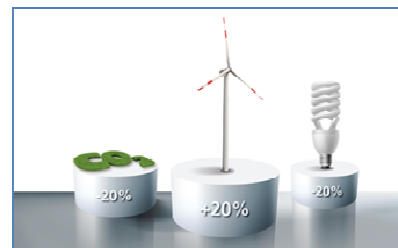
### Quelles sont les exigences de la directive ErP ?

Les exigences légales à respecter en 2020  
(Pour atteindre les objectifs du Protocole de Kyoto)

20 % de gaz à effet de serre en moins

20 % d'énergie renouvelables en plus

20 % de consommation énergétique en moins



Depuis 2013, des niveaux d'efficacité minimale obligatoire sont mis en place par l'Europe selon « Les mesures d'exécution prises pour l'application de l'article 15 de la directive 2009/125/ CE du Parlement européen et du Conseil du 21 octobre 2009 établissant un cadre pour la fixation d'exigences en matière d'écoconception applicables aux produits liés à l'énergie sont les suivantes (extrait) :

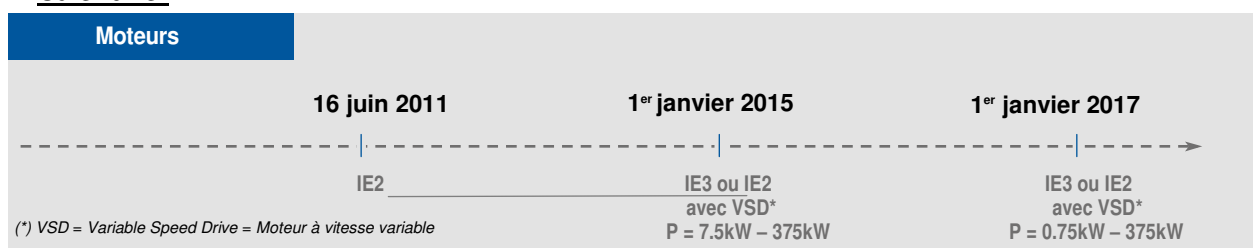
### Extrait du règlement CE n°640/2009

#### • Définition « circulateur » :

Tout moteur électrique à induction triphasé à cage d'écurieil, mono-vitesse, d'une fréquence de 50Hz ou de 50/60hz qui a :

- 2 à 6 pôles,
- un maximum de 1000V,
- une puissance nominale  $P_n$  comprise entre 0.75kW et 375kW,
- des caractéristiques fixées sur la base d'un fonctionnement continu.

#### • Calendrier :



#### • Exigence minimale en vigueur :

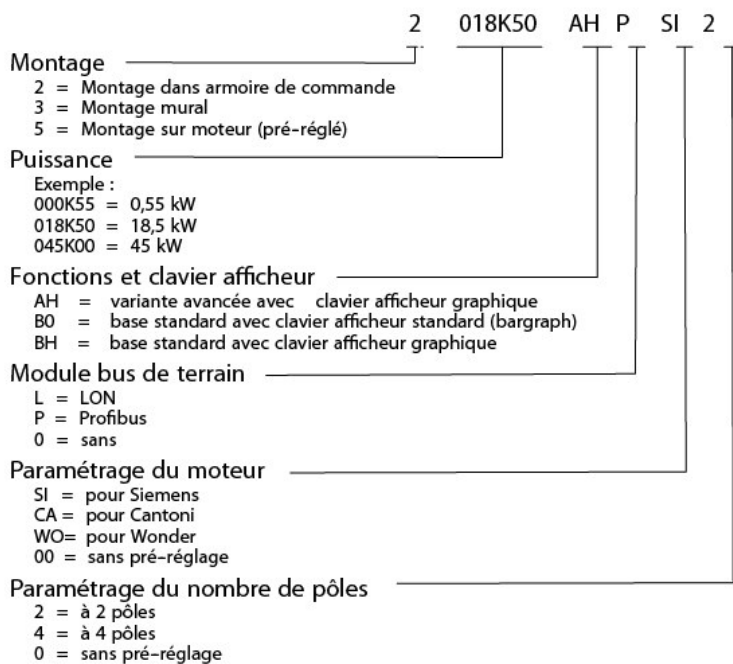
Les nouvelles classes, harmonisées au niveau mondial (codes IE : indice d'efficacité), sont valables pour presque tous les moteurs triphasés en basse tension.

Pour les moteurs électriques, les codes IE suivants s'appliquent :

- IE4 = Rendement Super Premium
- IE3 = Rendement Premium
- IE2 = Haut rendement
- IE1 = Rendement standard

# Désignation PumpDrive & Dimensions et raccord pompe double – Etaline Z – KSB® :

La désignation de PumpDrive indiquée sur la plaque signalétique sur le corps se compose comme suit :

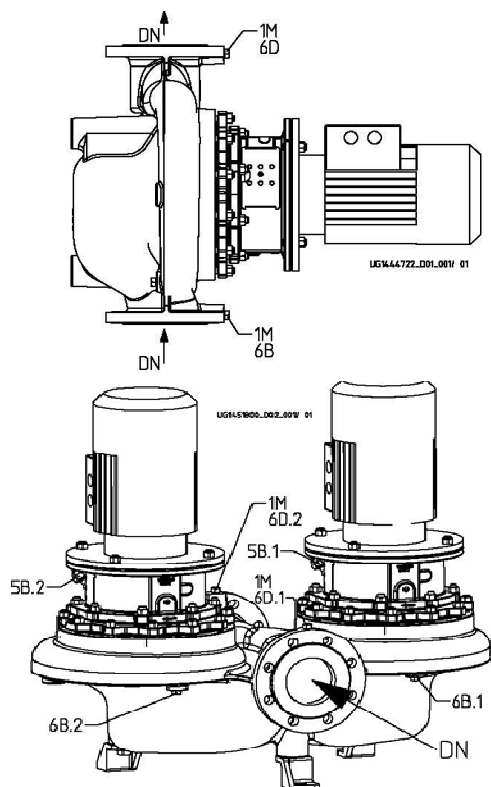


monté sur le moteur (MM)

montage mural (WM)

Figure 5: Variantes de montage

## Dimensions et raccords



## Orifice <sup>13)</sup>[mm]

Diamètre turbine pompe	type de raccord et dimension du filetage	
	1M, 6B, 6D	5B
32-32-160	Rc 1/4	G 1/4
32-32-200	Rc 1/4	G 1/4
40-40-160	Rc 1/4	G 1/4
40-40-250	Rc 1/4	G 1/4
50-50-160	Rc 1/4	G 1/4
50-50-250	Rc 1/4	G 1/4
65-65-160	Rc 1/4	G 1/4
65-65-250	Rc 1/4	G 1/4
80-80-160	Rc 3/8	G 1/4
80-80-250	Rc 3/8	G 1/4
100-100-200	Rc 3/8	G 1/4
100-100-250	Rc 3/8	G 1/4
125-125-200	Rc 1/2	G 1/4
125-125-250	Rc 1/2	G 1/4
150-150-250	Rc 1/2	G 1/4
200-200-250	Rc 1/2	G 1/4
200-200-315	Rc 1/2	G 1/4

Rc : Raccord conique

1/2" ou 1/4" ou 3/8" : dimension du filetage en pouce.

## Version d'orifices

Orifice	Version	Conception	Position
1M	Raccord manomètre	Percé et obturé ou capteur de pression pour PumpMeter (si sélectionné)	Bride d'aspiration et de refoulement
5B	Orifice de purge de la chambre GM	Obturé avec bouchon de purge d'air	Couvercle de corps
6B, 6B.1, 6B.2	Vidange fluide pompé	Percé et obturé	Volute
6D, 6D.1, 6D.2	Remplissage et purge fluide pompé	Percé et obturé	Volute



## Baccalauréat Professionnel Électrotechnique, Énergie, Équipements Communicants

Épreuve : E2	Dossier technique et ressources	Durée : 5 heures	Page 24 / 28
		Coefficient : 5	



## 11.2.7 Capteurs

Tableau 93: Accessoires manomètre

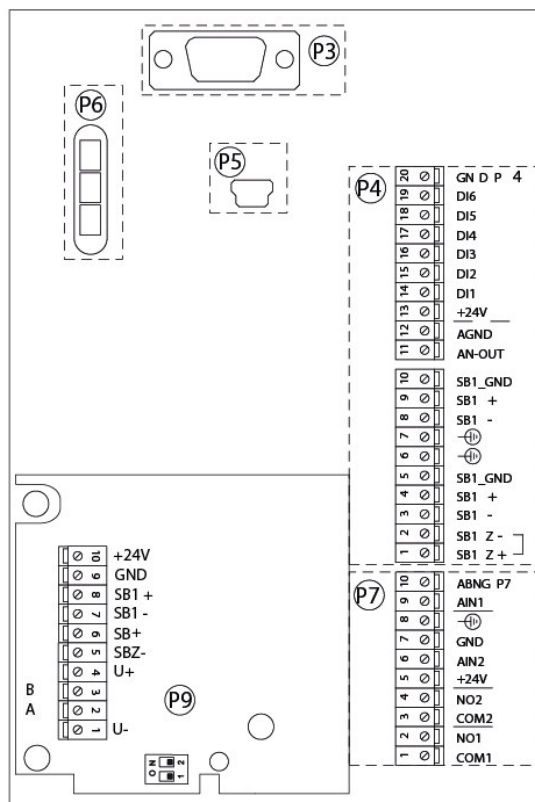
	Désignation	Version	N° article	[kg]
	<p>PumpMeter est une unité intelligente de surveillance de pompes avec affichage des valeurs mesurées et des caractéristiques de fonctionnement.</p> <p>PumpMeter est pré-réglé en usine en fonction de la pompe. La sélection se fait dans EasySelect.</p> <p>Voir détails en fin du présent livret technique.</p>	En fonction de la pompe	-	0,1
	<p><b>Capteurs de pression différentielle</b> avec deux tuyaux spiralés cuivre de 75 cm de long pour le raccordement aux orifices de refoulement / d'aspiration de la pompe, avec tôle de fixation, tuyau spiralé et raccord, sortie 4...20 mA à 3 fils, tension d'alimentation 18...30 V DC, câble d'alimentation 2,5 m</p> <p>Température ambiante -10 ... +50 °C Température du fluide -10 ... +80 °C</p>	0 - 1 bar, RC 3/8	01111180	0,3
		0 - 2 bar, RC 3/8	01109558	0,3
		0 - 4 bar, RC 3/8	01109560	0,3
		0 - 6 bar, RC 3/8	01109562	0,3
		0 - 10 bar, RC 3/8	01109585	0,3
		0 - 1 bar, RC1/2	01111303	0,3
		0 - 2 bar, RC 1/2	01111305	0,3
		0 - 4 bar, RC 1/2	01111306	0,3
		0 - 6 bar, RC 1/2	01111307	0,3
		0 - 10 bar, RC 1/2	01111308	0,3
		0 - 1 bar, RC 1/4	01558789	0,3
		0 - 2 bar, RC 1/4	01558790	0,3
		0 - 4 bar, RC 1/4	01558791	0,3
0 - 6 bar, RC 1/4	01558792	0,3		
0 - 10 bar, RC 1/4	01558793	0,3		

## Bornes de raccordement commande - PumpDrive - KSB® :

Bloc de raccordement P4			Bloc de raccordement P7		
Borne	Signal	Description	Borne	Signal	Description
20	0V	masse pour +24 V	10	0V-AN	masse pour AIN1/2
19	DIG-IN6	entrée Tout ou Rien (15/28 V DC)	9	AN1-IN	entrée analogique programmable 1* réglage usine : source valeur de consigne 0-10 V ou 0-20 mA
18	DIG-IN5	entrée Tout ou Rien (15/28 V DC)	8	PE (TERRE)	terre
17	DIG-IN4	entrée Tout ou Rien (15/28 V DC)	7	0V	masse pour +24 V
16	DIG-IN3	entrée Tout ou Rien (15/28 V DC)	6	AN2-IN	entrée analogique programmable 2* réglage usine : source valeur retour 0-10 V ou 0-20 mA
15	DIG-IN2	entrée Tout ou Rien (15/28 V DC)	5	+24 V	source de tension +24 V DC charge maxi. 200 mA
14	DIG-IN1	entrée Tout ou Rien (15/28 V DC)	4	NO2	contact NO n° 2 (250 V AC, 1 A)
13	+24 V	source de tension +24 V DC, charge maxi. 200 mA	3	COM2	contact NO n°2 (250V AC, 1A)
12	0V-AN	masse pour AN-OUT	2	NO1	contact NO n°1 (250V AC, 1A)
11	AN OUT	sortie analogique 0-10 V, charge maxi. 5 mA	1	COM1	contact COM n°1 (250V AC, 1A)
10	SB1-GND	masse pour bus KSB			
9	SB1 +	Signal bus KSB			
8	SB1 -	Signal bus KSB			
7	PE (TERRE)	terre			
6	PE (TERRE)	terre			
5	SB1-GND	masse pour bus KSB			
4	SB1 +	Signal bus KSB			
3	SB1 -	Signal bus KSB			
2	SB1Z-	borne de terminaison pour bus KSB			
1	SB1Z+	borne de terminaison pour bus KSB			

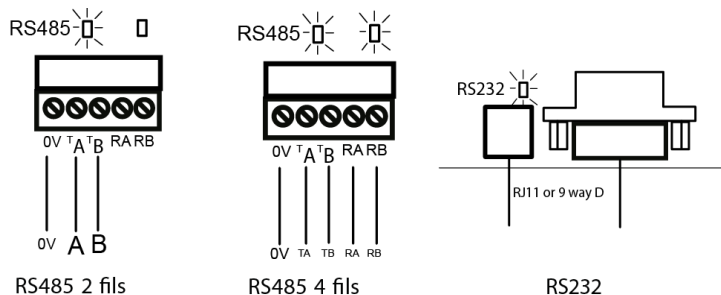
### Bloc de raccordement P9

Borne	Signal	Affectation	Concerne Modbus
1	-U	-	-
2	A	RS 485	X
3	B	RS 485	X
4	+U	-	-
5	SBZ-	Résistance de terminaison CAN	-
6	SB+	Résistance de terminaison CAN	-
7	SB-	-	-
8	SB+	-	-
9	GND	Blindage du câble Modbus	X
10	+24V	-	-



Vue intérieure PumpDrive avec module Modbus (P9)

### Câblage et connexion de la carte de communication RS485/RS422 sur l'automate IQE BXCITE



## Baccalauréat Professionnel Électrotechnique, Énergie, Équipements Communicants

Épreuve : E2

Dossier technique et ressources

Durée : 5 heures

Coefficient : 5

Page 26 / 28

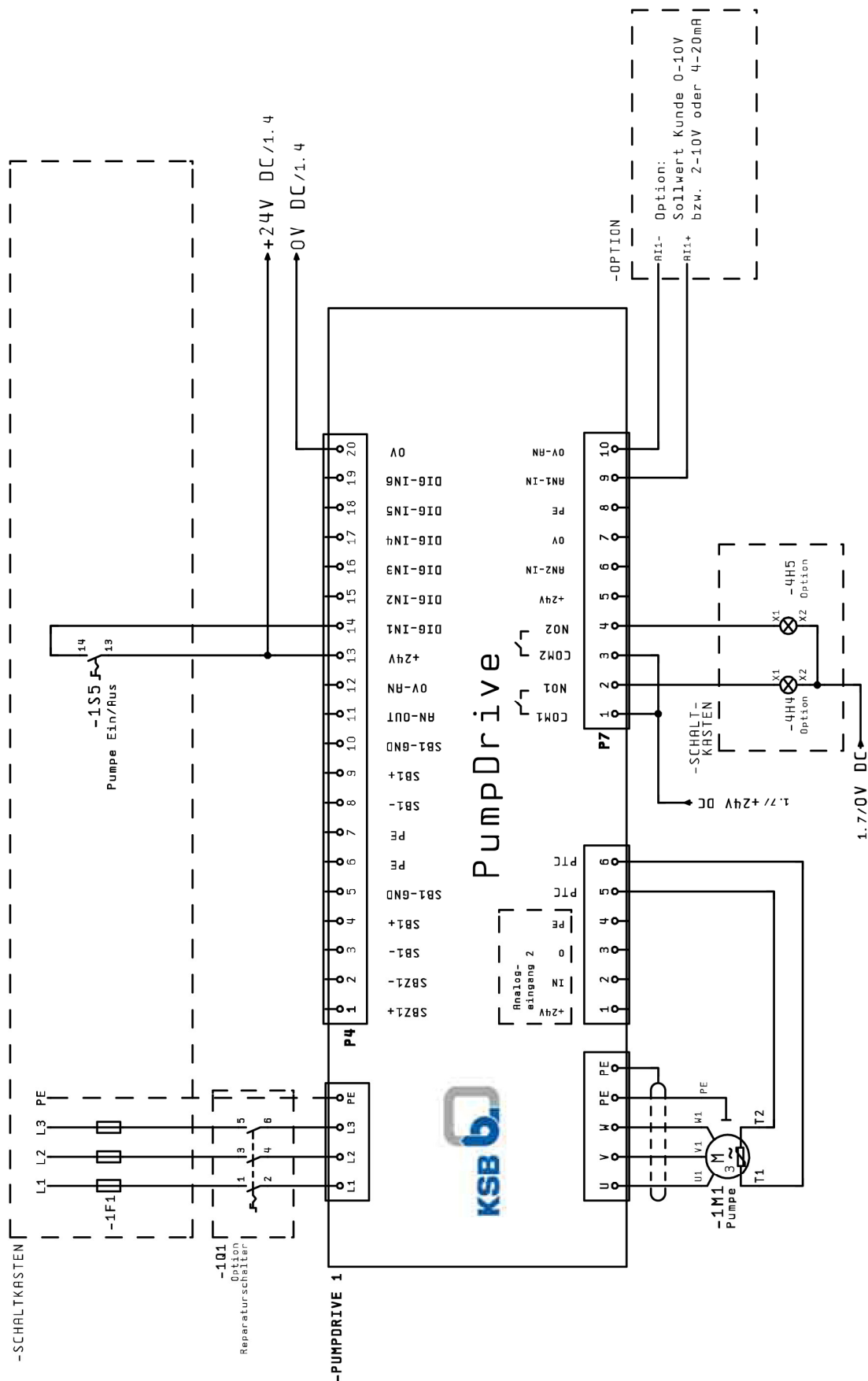


Figure 39: Exemple d'installation Fonctionnement non régulé

# Exemple de schéma de raccordement PumpDrive « Mode régulé » – KSB® :

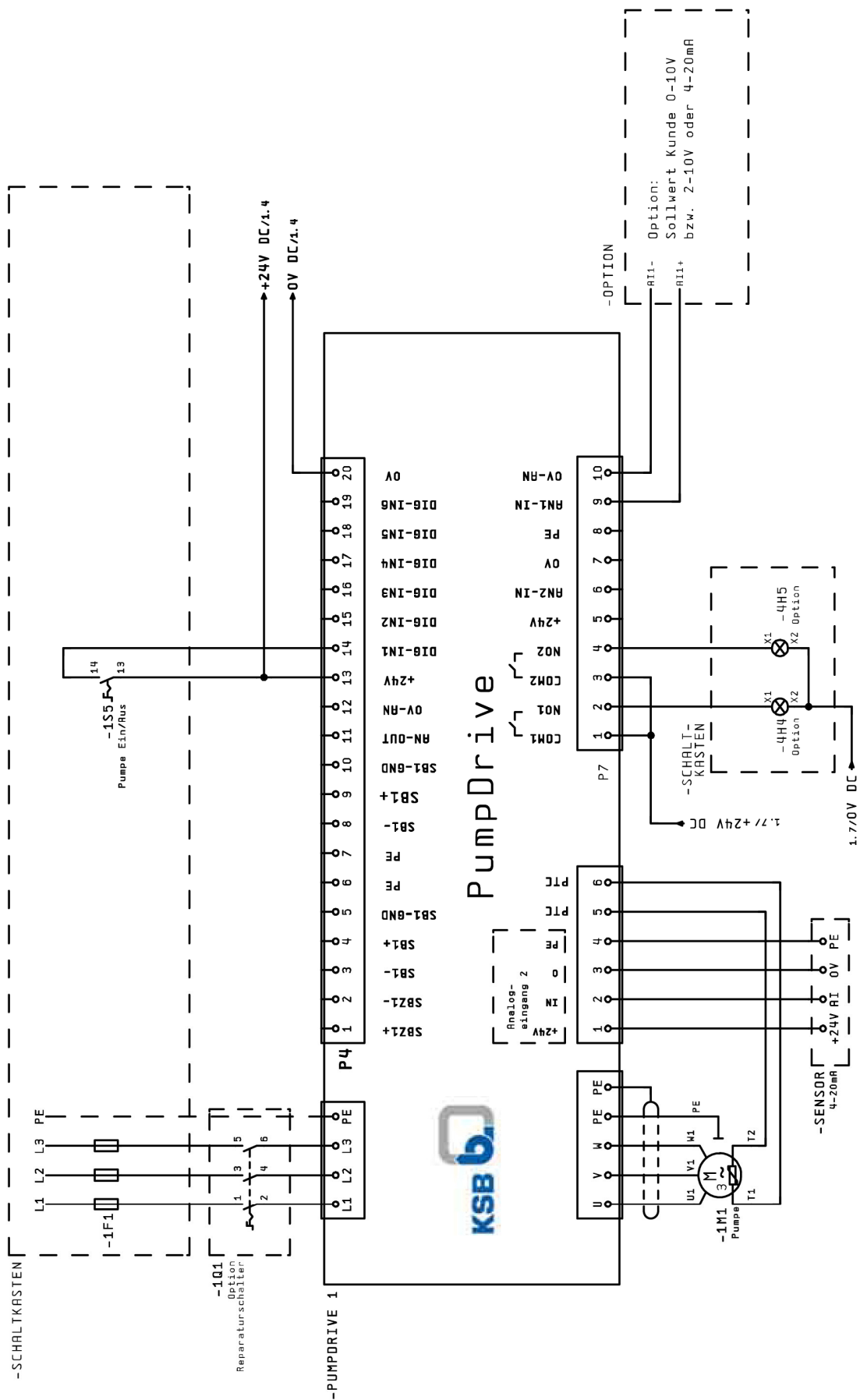


Figure 40: Exemple d'installation Fonctionnement régulé

<b>Baccalauréat Professionnel Électrotechnique, Énergie, Équipements Communicants</b>		
Épreuve : E2	Dossier technique et ressources	Durée : 5 heures
		Coefficient : 5
		Page 28 / 28